



Spare Parts Catalogue
2000-2004 B3 og ED5

danfoil[®]
- less is more...



Hovednummer:
+45 98 67 42 33

Vagttелефон: (april til oktober):
+45 40 43 12 33

Fax:
+45 98 67 34 88

E-mail:
info@danfoil.dk

Adresse:
danfoil a/s
Jellingvej 14
DK-9230 Svenstrup
www.danfoil.dk

Servicepartner
TBS Maskinpower A/S
Ørderup Kirkevej 43
6520 Toftlund
Tlf. 75 38 11 22
www.tbs.dk

Snertinge Maskinforretning A/S
Skelbæk 12
4460 Snertinge
Tlf. 59 26 80 04
www.s-mf.com

Se www.danfoil.dk for komplet
forhandlerliste for Danmark.

Sverige:
Håkan Svegrup
Reserve dele/Service/Test
Vindbackagården
SE-241 92 Eslöv
Tlf. +46 (0)708924116
hs@danfoil.dk

DK

Ret til ændringer i priser og specifikationer uden varsel forbeholdes. Ligeledes tages forbehold for trykfejl.
I øvrigt gælder almindelige salgs- og leveringsbetingelser for danfoil a/s.
Eftermontering af udstyr pålægges monteringsomkostninger.
Der tillægges et gebyr på 200,- kr. på ordre under netto 500,- kr.

ENG

The company reserves the right to alter its prices and any specifications at any time.
The prices are based on present exchange rate.
Conditions of Sale are "General Conditions for Sales and Delivery for danfoil a/s."
Mounting of extra equipment after delivery will be charged
For orders below DKK 500,- a fee for DKK 200,- will be added

Norge:
CF Maskin A/S
Marmorveien 2
NO-1816 Skiptvet
Tlf. +47 69807030
www.cf.no
skiptvet@cf.no

AGRITEKNIKK AS
V/ Geir Arne Skyrud
Østgården
NO-2265 Namnå
Tlf. +47 46842610
geir@agriteknikk.no

Finland:
Y-Agro
Peltokuumolantie 4
FIN-05800 Hyvinkää
Tlf. +358 409009526
antti.nystrom@y-agro.net
www.y-agro.net

Tyskland:
Stefan Krainbring
Schönwalde am Bungsberg
Tlf. +49 (0)1732160630
info@krainbring.de

Service og salg Holsten
Langbehn Landmaschinen GmbH
Sarauer Strasse 10
DE-23628 Klempau
www.langbehn-landmaschinen.de

**Service og salg Mecklenburg-
Vorpommern**
Langbehn Mecklenburg GmbH
Fleckebyer Strasse 2
DE-18239 Satow
www.langbehn-landmaschinen.de

Estland:
Maamasin OÜ
EE-61101 Tartumaa
Tlf. +372 (0)51 55 009
info@maamasin.ee
www.maamasin.ee

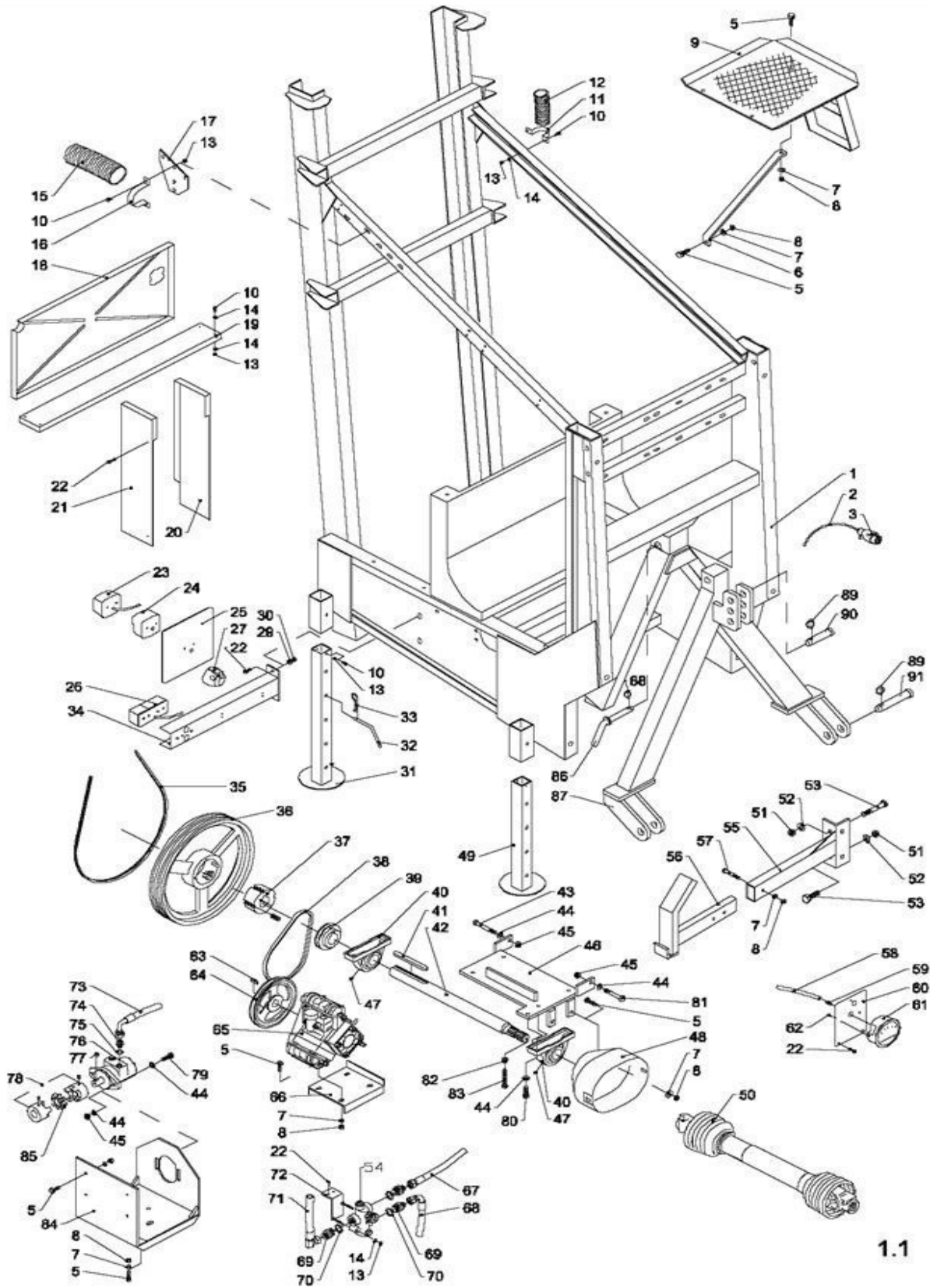
Litauen:
Technikos tiekimo kompanija UAB
Azuolytes g. 2
LT-37176 Panevezys
Tlf. +370 61451213
www.ttk.lt

Polen:
Adrian Kubiak
Nowa Wies 77
PL-99300 Kutno
Tlf. +48 669 999 121
Fax. +48 694 745 857
adrian.kubiak@onet.eu

Schweiz:
Land und Baumaschinen Service AG
Brühlstrasse 7
CH-4107 Ettingen
Tlf. +41 61722 0655
Fax. +41 61722 0658
info@lubs.ch

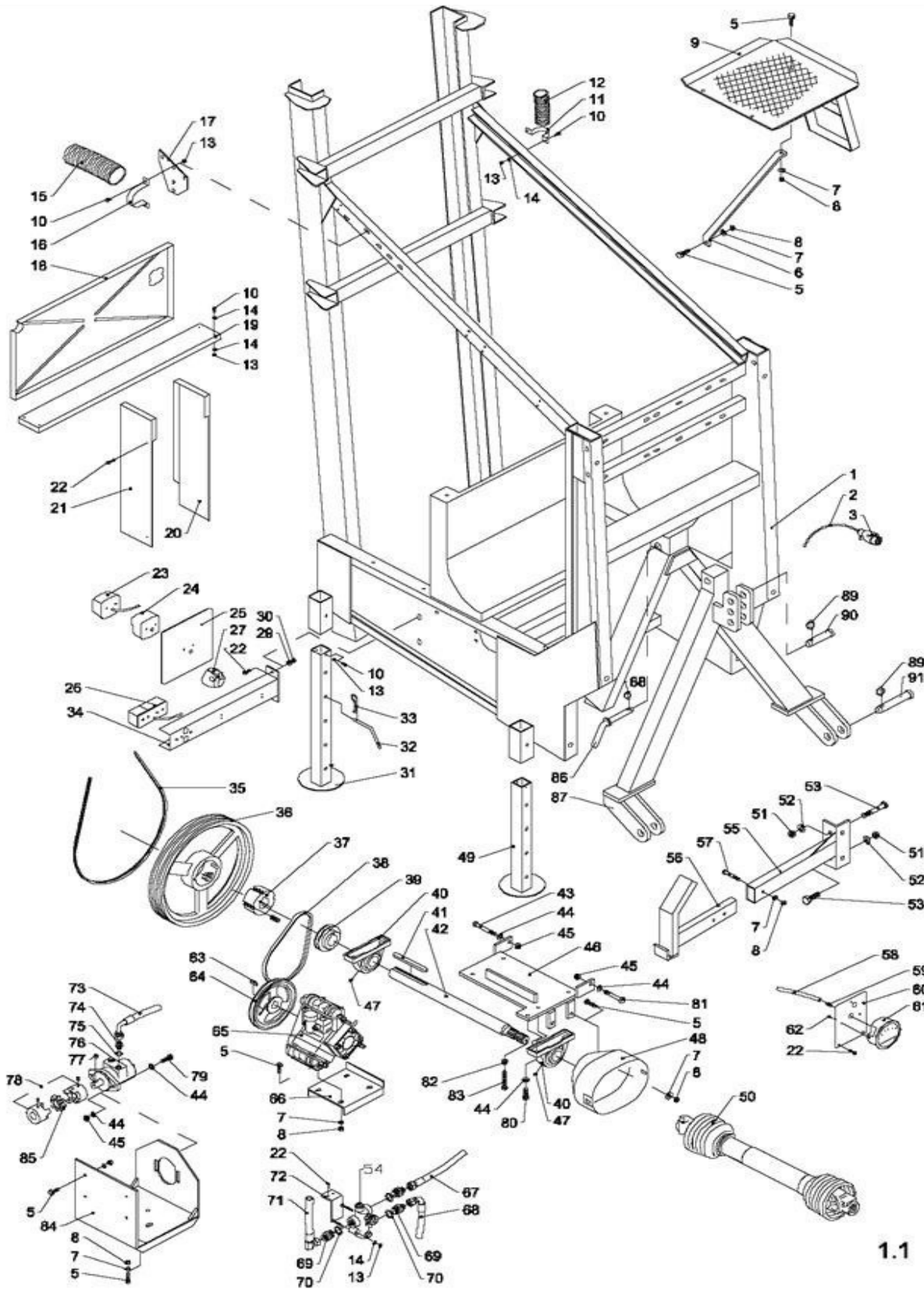
Øvrige Europa
Kontakt danfoil på
+45 98 67 42 33 eller
info@danfoil.dk

Psc	Pos	Psc	Number	Name	Price	Note
			Forside AB 2000			1
			1.1-1	Stativ, pumpe, kraftudtag m.m. B3 / B5		2
			1.1-2	Stativ, pumpe, kraftudtag m.m. B3 / B5		3
			1.2-1	Stativ, pumpe, kraftudtag m.m. ABS		4
			1.2-2	Stativ, pumpe, kraftudtag m.m. ABS		5
			2.1-1	Midtersektion, slæde, ophæng		6
			2.1-2	Midtersektion, slæde, ophæng		7
			3.1-1	Sidefløj B3		8
			3.2-1	Sidefløj B5		9
			3.2-2	Sidefløj B5		10
			4.1-1	Blæser		11
			5.1-1	Beholder, renvand, kemikaliefylder, sugefilter m.m. B3 / B5		12
			5.1-2	Beholder, renvand, kemikaliefylder, sugefilter m.m. B3 / B5		13
			5.2-1	Renvand, kemikaliefylder, sugefilter m.m. ABS		14
			5.2-2	Renvand, kemikaliefylder, sugefilter m.m. ABS		15
			6.1-1	Væskearmatur		16
			6.1-2	Væskearmatur		17
			7.1-1	Hydraulik B3		18
			7.2-1	Hydraulik og elektronik B5 / ABS		19
			7.2-2	Hydraulik og elektronik B5 / ABS		20
			7.3-1	Pakninger til hydraulik		21
			8.0-1	Drypstop og forstøvere		22
			8.1-1	Slangeforbindelser bom 12 – 24 rr		23
			8.3-1	Slangeforbindelser bom 12 – 24 rr		24
			8.5-1	Slangeforbindelser bom 12 – 24 rr		25
			8.7-1	Slangeforbindelser bom 12 – 24 rr		26
			8.9-1	Slangeforbindelser bom 12 – 24 rr		27



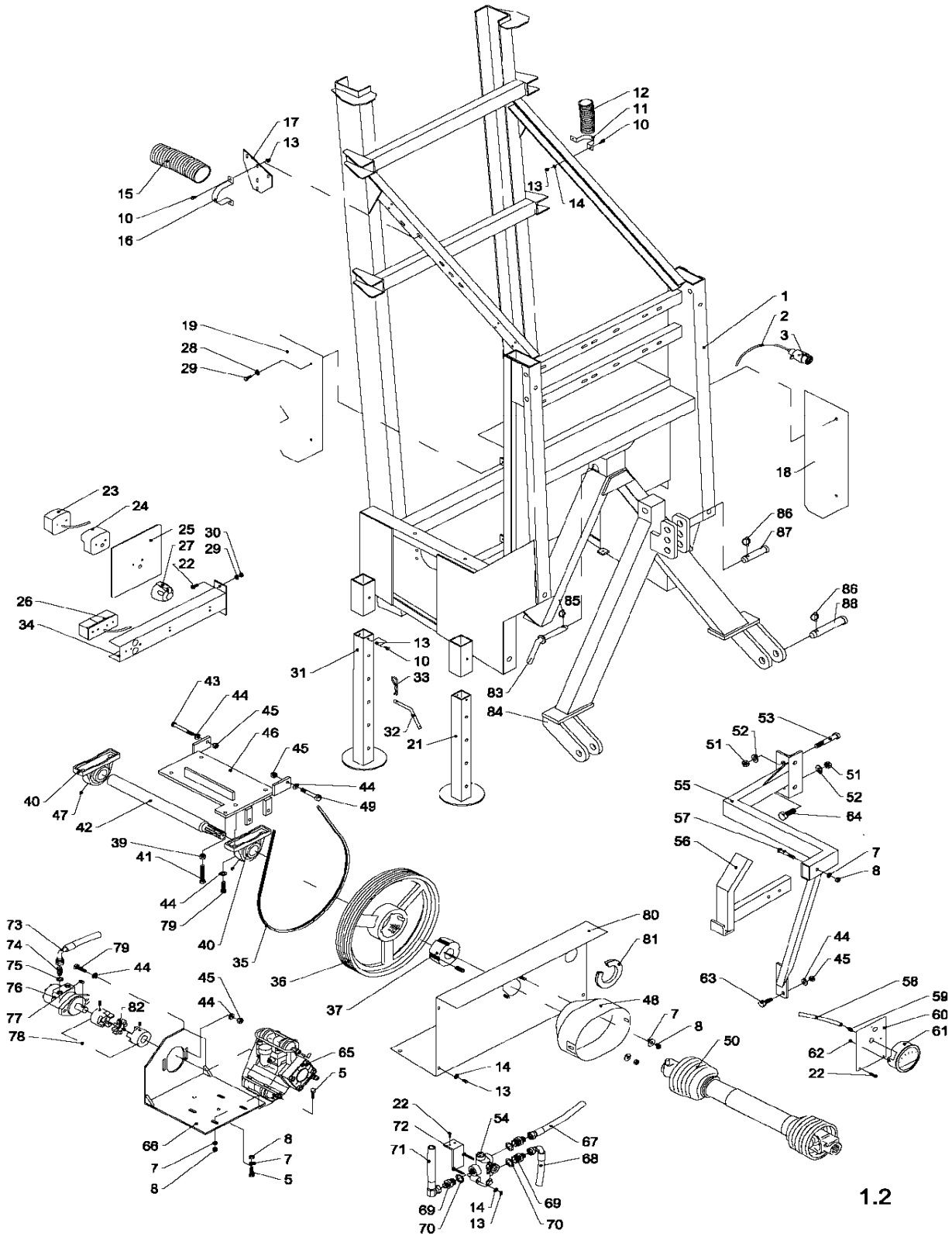
1.1

Pos	Psc	Number	Name	Price	Note
1		90330001	Stativ gl sprøjte		
2		-			
3		-			
4		-			
5		90210027	Bolt M10x25 FZB 8.8 ubrust		
6		90330026	Støtte for stige (platform)		
7		90214407	Skive M10 FZB Facet		
8		90210055	Møtrik M10 FZB låse		
9		90330214	Platform		
10		90210003	Bolt M6x25 FZB 8.8 ubrust		
11		90210168	Rørbøjle galv. 1 1/2'		
11		90214410	Rørbøjle, galv. 2'		
12		90340007	Slange trellevent 50 mm		
12		90340016	Slange trellevent grå 65 mm		
13		90210053	Møtrik M6 FZB låse		
14		90214405	Skive M6 FZB Facet		
15		90340014	Slange trellevent 75 mm		
16		90210167	Rørbøjle B 5		
17		90330019	H konsol for slanger		
18		90330063	Beskyttelsesplade f.transmiss.		
19		90330066	Afskærmning top (blæser)		
20		90330065	Beskyt.plade f.blæser H/V/T		
21		90330064	Cylindernagle		
22		90210061	Selvskærende skrue 6,3x 22mm		
23		-			
24		-			
25		-			
26		-			
27		-			
28		-			
29		-			
30		-			
31	2	90330192	Støtteben, bageste		
32	4	90330193	Splitbolt for støtteben		
33	4	90215006	Hårnålesplit 4 mm		
34	2	90330024	Lygtearm gl. lift		
35	5	90310027	Kilerem SPZ 2240 rex 1000 B3-B5		
35	5	90310033	Kilerem SPZ 2540 (540)		
36		90310006	Remskive SPZ 450/5		
36		90310007	Remskive SPZ 630/5		
37		90310011	Taper-lock bøsning 3020/45		
37		90310010	Taper-lock bøsning 3030/45		
38		90310034	Kilerem til pumpe 93 1000 omd.		
38		90310035	Kilerem f. pumpe 93 540 omd.		
39		90310002	Remskive 100/1 x 45 mm		
40	2	90317002	Stålleje for transmissions.		
41		-			
42	1	90310020	Transmissionsaksel (lift)		
43		90210044	Bolt M12x90 FZB 8.8 bryst		
44		90214408	Skive M12 FZB Facet		
45		90210056	Møtrik M12 FZB låse		
46		90330226	Lejehuskonsol		
47		90210129	Smørenippel 6x1 mm selvsk. lige/h1		
48		90330062			
49		90330191	Støtteben, forreste		
50		90310038	PTO-aksel lgd. 1310		



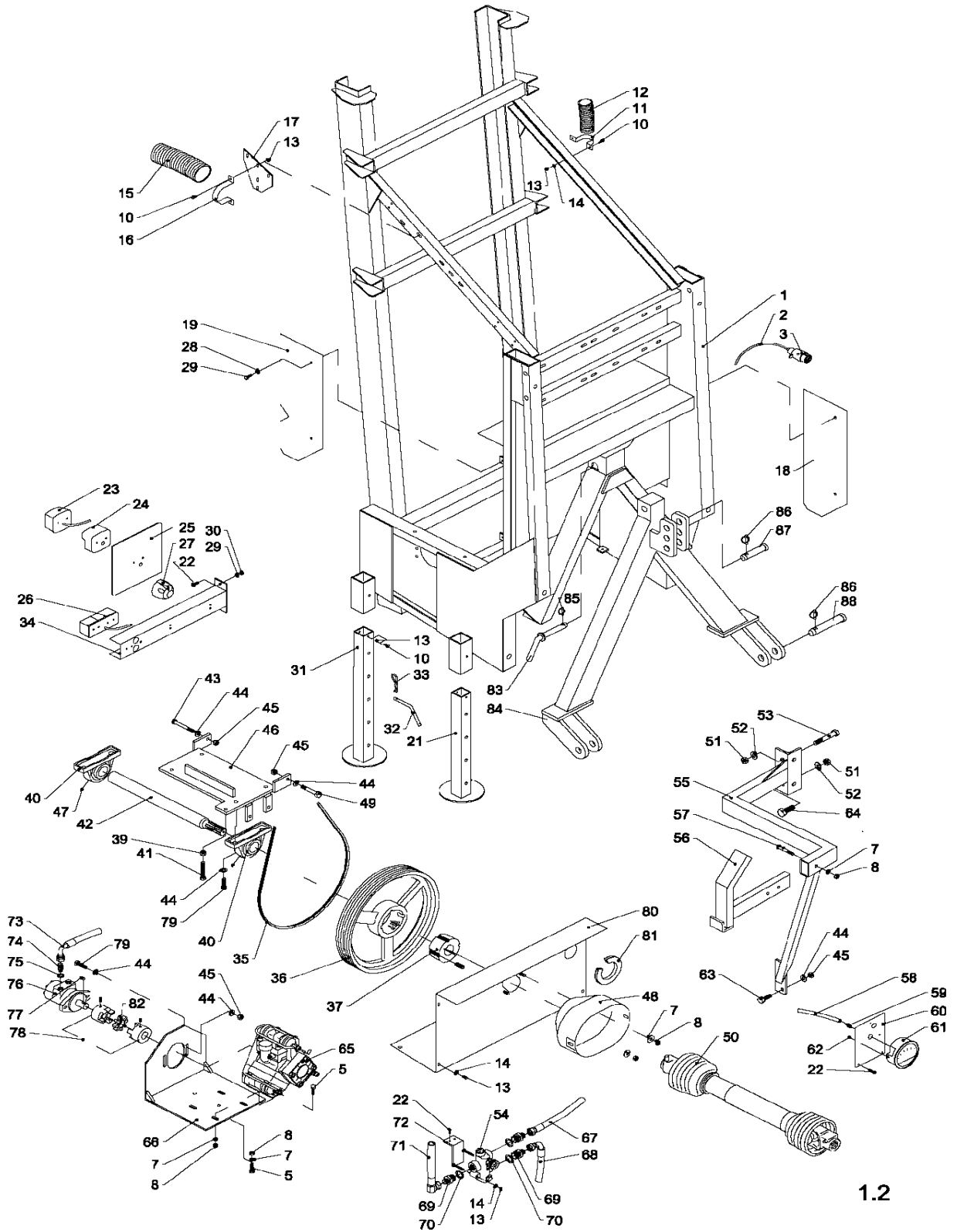
1.1

Pos	Psc	Number	Name	Price	Note
51		90210070	Møtrik M16 FZB låse		
52		90210076	Skive M16 FZB Facet		
53		90210159	Sætskrue 16 x 100		
54		90510038	3-vejs flow fv2v		
55		-			
56		-			
57		90210032	Bolt M10x60 FZB 8.8 ubryst		
58	7,2	90340010	Klar slange luft 5 mm		
59		-			
60		90330210	Manometerkonsol		
61		90800043	Luftryksmanometer 0-40 cm		
62		-			
63		-			
64		90310003	Remskive 180/1 x 30 mm		
64		90310004	Remskive 100/1 x 30 mm		
65		90320049	Væskepumpe 3 cyl. AR 115 bp		
65		90320092	Membran AR115 - AR160 Desmopan		
65		90320049D	Ventil til pumpe AR 100-115-160-185BP		
65		60320050A			
65		90320202	Olieglas t. AR 100-115 BP		
65		90320048	Rep.sæt til pumpe AR 115 bp		
65		90320048A	Rep.sæt for krumtap AR 100-115 bp		
66		90330211	Pumpekonsol		
67		90340030	Hy slange 1700 mm B5		
68		90340035	1/2' slange / 1 = 1800 mm		
69		90510044	Hy brystnippel 1/2'x3/4'		
70		90510058	Bonded seal hydr. 3/4'		
71		90340034	1/2' slange / 1 = 550 mm		
72		-			
73		90340033	1/2' slange / 1 = 2400 mm		
74		90510035	Hy brystnippel 1/2' x 1/2'		
75		90510057	Bonded seal hydr.1/2'		
76		90510039	Hy Motor BG 050 NC25		
77		-			
78	1	90310068	Kobling f. hydr. Ø25 m notg. væskepumpe		
	1	90310069	Kobling f. hydr. Ø35 væskepumpe		
79		-			
80		90210005	Bolt M12x35 FZB 8.8 ubryst		
81		90210042	Bolt M12x70 FZB 8.8 ubryst		
82		90230011	Møtrik M12 FZB		
83		90210040	Bolt M12x70 FZB 8.8 bryst		
84		90510227	Hy konsol for pumpe		
85		90310018	Element f. hydr. kobling		
86		90330014	Trækbolt 3/4' 170 mm		
87		90330025A	A-ramme traktordel		
88		-			
89		-			
90		90330010	Pig for A ramme/træk CC 25x130mm		
91		90330002	Pig for liftarm 28x130		

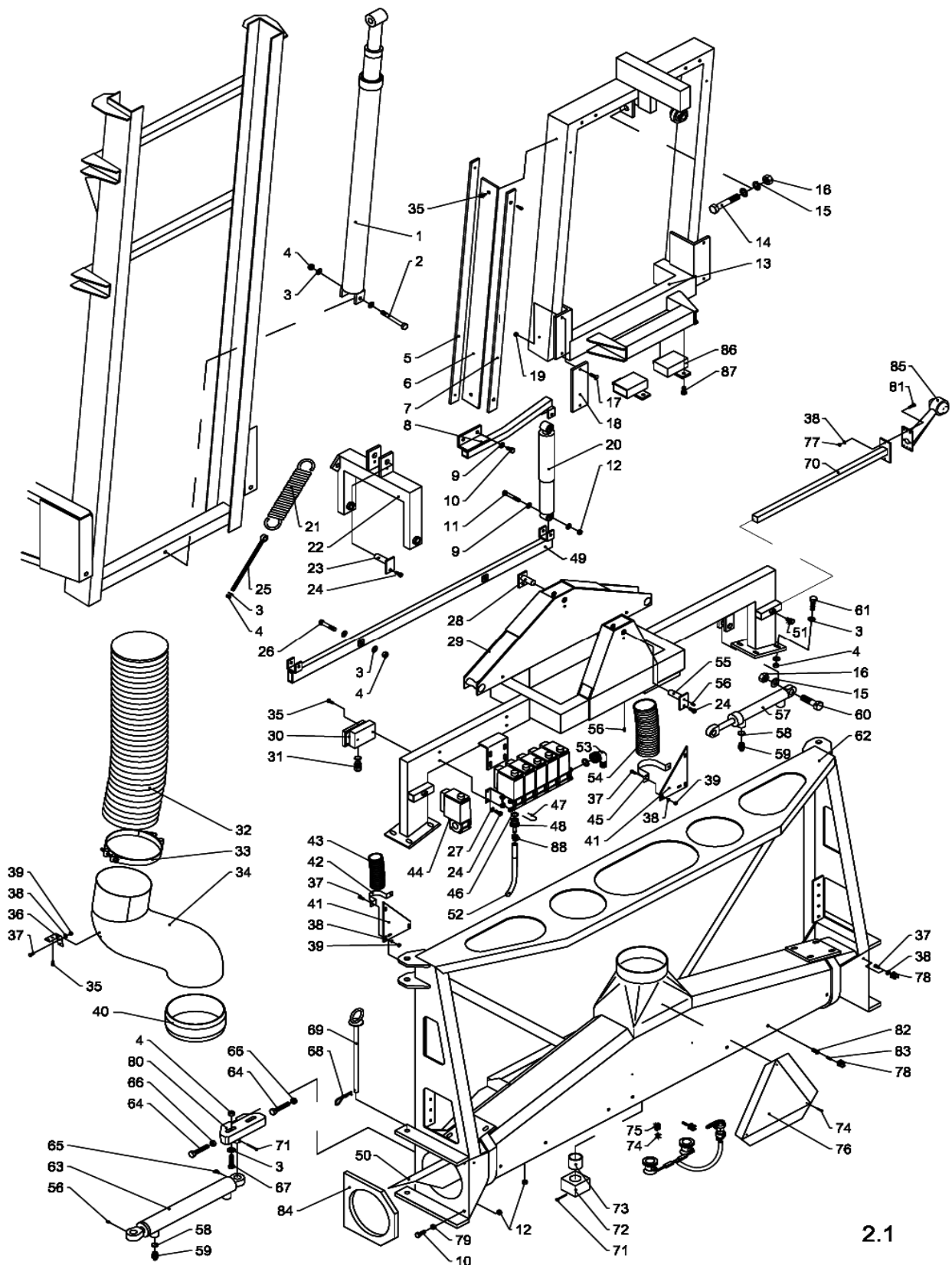


1.2

Pos	Psc	Number	Name	Price	Note
1		90330126	Beslag, afstandstand venstre		
2		-			
3		-			
4		-			
5		90210027	Bolt M10x25 FZB 8.8 ubrust		
6		-			
7		90214407	Skive M10 FZB Facet		
8		90210055	Møtrik M10 FZB låse		
9		-			
10		90210003	Bolt M6x25 FZB 8.8 ubrust		
11		90210168	Rørbøjle galv. 1 1/2'		
11		90214410	Rørbøjle, galv. 2'		
12	1,6	90340007	Slange trellevent 50 mm		
12		90340016	Slange trellevent grå 65 mm		
13		90210053	Møtrik M6 FZB låse		
14		90214405	Skive M6 FZB Facet		
15		90340014	Slange trellevent 75 mm		
16		90210167	Rørbøjle B 5		
17		90330019	H konsol for slanger		
18		90330123	Beslag for hane rentvand		
19		90330122	Vinkel for S-rør		
20		-			
21		90330191	Støtteben, forreste		
22		90210061	Selvskærende skrue 6,3x 22mm		
23		-			
24		-			
25		-			
26		-			
27		-			
28		90210011	Bolt M8x20 FZB 8.8 ubrust		
29		90214406	Skive M8 FZB Facet		
30		90210054	Møtrik M8 FZB låse		
31		90330192	Støtteben, bageste		
32		90330193	Splitbolt for støtteben		
33		90215006	Hårnålesplit 4 mm		
34		90330024	Lygtearm gl. lift		
35	5	90310027	Kilerem SPZ 2240 rex 1000 B3-B5		
35	5	90310033	Kilerem SPZ 2540 (540)		
36		90310006	Remskive SPZ 450/5		
36		90310007	Remskive SPZ 630/5		
37		90310011	Taper-lock bøsning 3020/45		
37		90310010	Taper-lock bøsning 3030/45		
38		-			
39		90230011	Møtrik M12 FZB		
40	2	90317002	Stålleje for transmissions.		
41		90210040	Bolt M12x70 FZB 8.8 bryst		
42	1	90310020	Transmissionsaksel (lift)		
43		90210044	Bolt M12x90 FZB 8.8 bryst		
44		90214408	Skive M12 FZB Facet		
45		90210056	Møtrik M12 FZB låse		
46		90330226	Lejehuskonsol		
47		90210129	Smørenippel 6x1 mm selvsk. lige/h1		
48		90330062			
49		90210042	Bolt M12x70 FZB 8.8 ubrust		
50		90310038	PTO-aksel lgd. 1310		

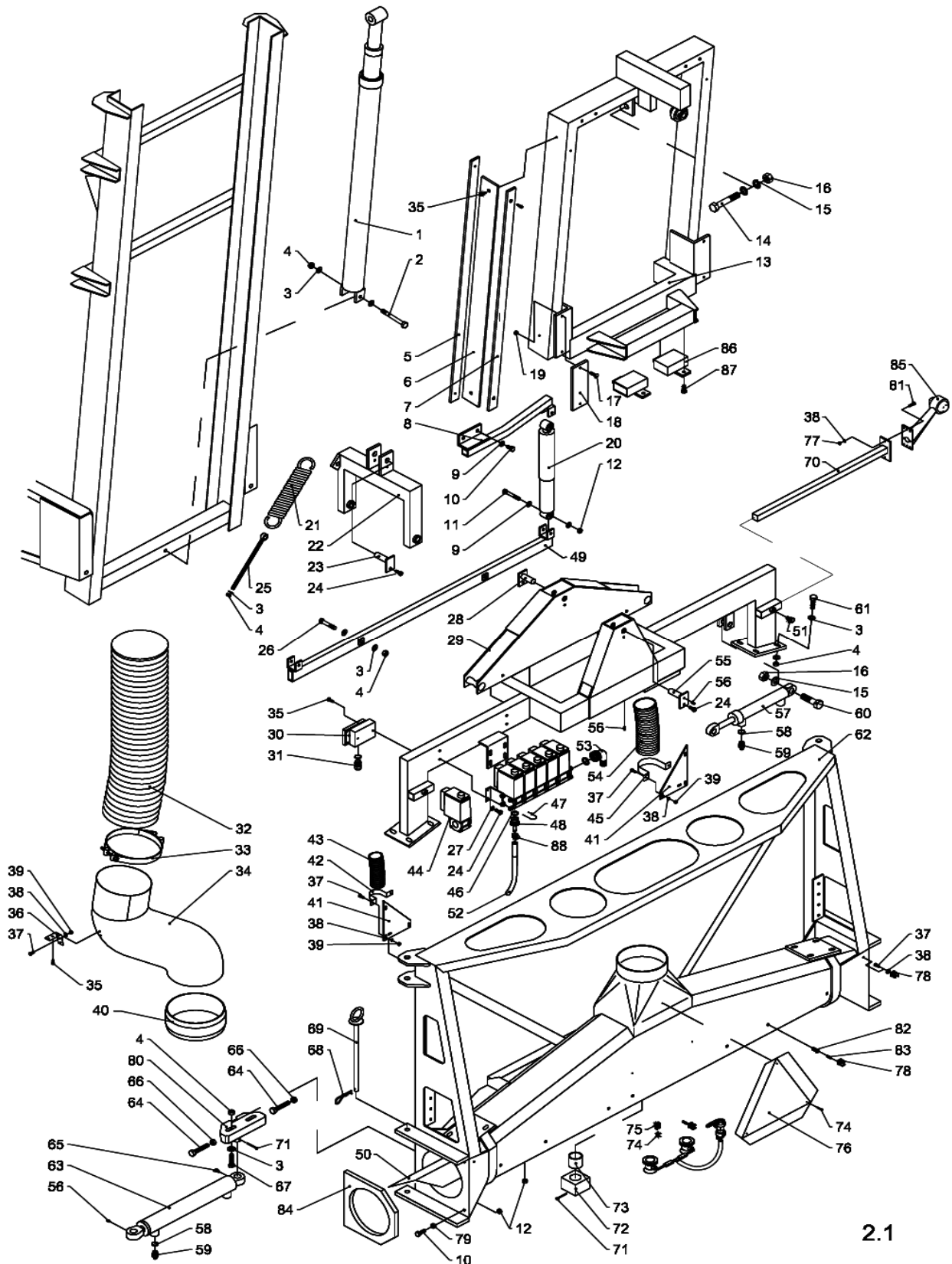


Pos	Psc	Number	Name	Price	Note
51		90210070	Møtrik M16 FZB låse		
52		90210076	Skive M16 FZB Facet		
53		90210159	Sætskrue 16 x 100		
54		90510038	3-vejs flow fv2v		
55		-			
56		-			
57		90210032	Bolt M10x60 FZB 8.8 ubrust		
58	7,2	90340010	Klar slange luft 5 mm		
59		-			
60		90330210	Manometerkonsol		
61		90800043	Luftryksmanometer 0-40 cm		
62		-			
63		90210038	Bolt M12x40 FZB 8.8 ubrust		
64		-			
65		90320049	Væskepumpe 3 cyl. AR 115 bp		
65		90320092	Membran AR115 - AR160 Desmopan		
65		90320049D	Ventil til pumpe AR 100-115-160-185BP		
65		90320050 A	O-ring for ventil AR 100, 115,160, 185BP		
65		90320202	Olieglas t. AR 100-115 BP		
65		90320048	Rep.sæt til pumpe AR 115 bp		
65		90320048A	Rep.sæt for krumtap AR 100-115 bp		
66		90330125	Beslag, afstandstand højre		
67		90340030	Hy slange 1700 mm B5		
68		90340035	1/2' slange / 1 = 1800 mm		
69		90510044	Hy brystnippel 1/2'x3/4'		
70		90510058	Bonded seal hydr. 3/4'		
71		90340034	1/2' slange / 1 = 550 mm		
72		-			
73		90340033	1/2' slange / 1 = 2400 mm		
74		90510035	Hy brystnippel 1/2' x 1/2'		
75		90510057	Bonded seal hydr.1/2'		
76		90510039	Hy Motor BG 050 NC25		
77		-			
78		90310007	Remskive SPZ 630/5		
79		90210005	Bolt M12x35 FZB 8.8 ubrust		
80		90330124	Tankbånd rentvand 1290 mm		
81		90330067	Kantliste til luftkasse CC & AB		
82		-			
83		90330014	Trækbolt 3/4' 170 mm		
84		90330025A	A-ramme traktordel		
85		-			
86		-			
87		90330010	Pig for A ramme/træk CC 25x130mm		
88		90330002	Pig for liftarm 28x130		



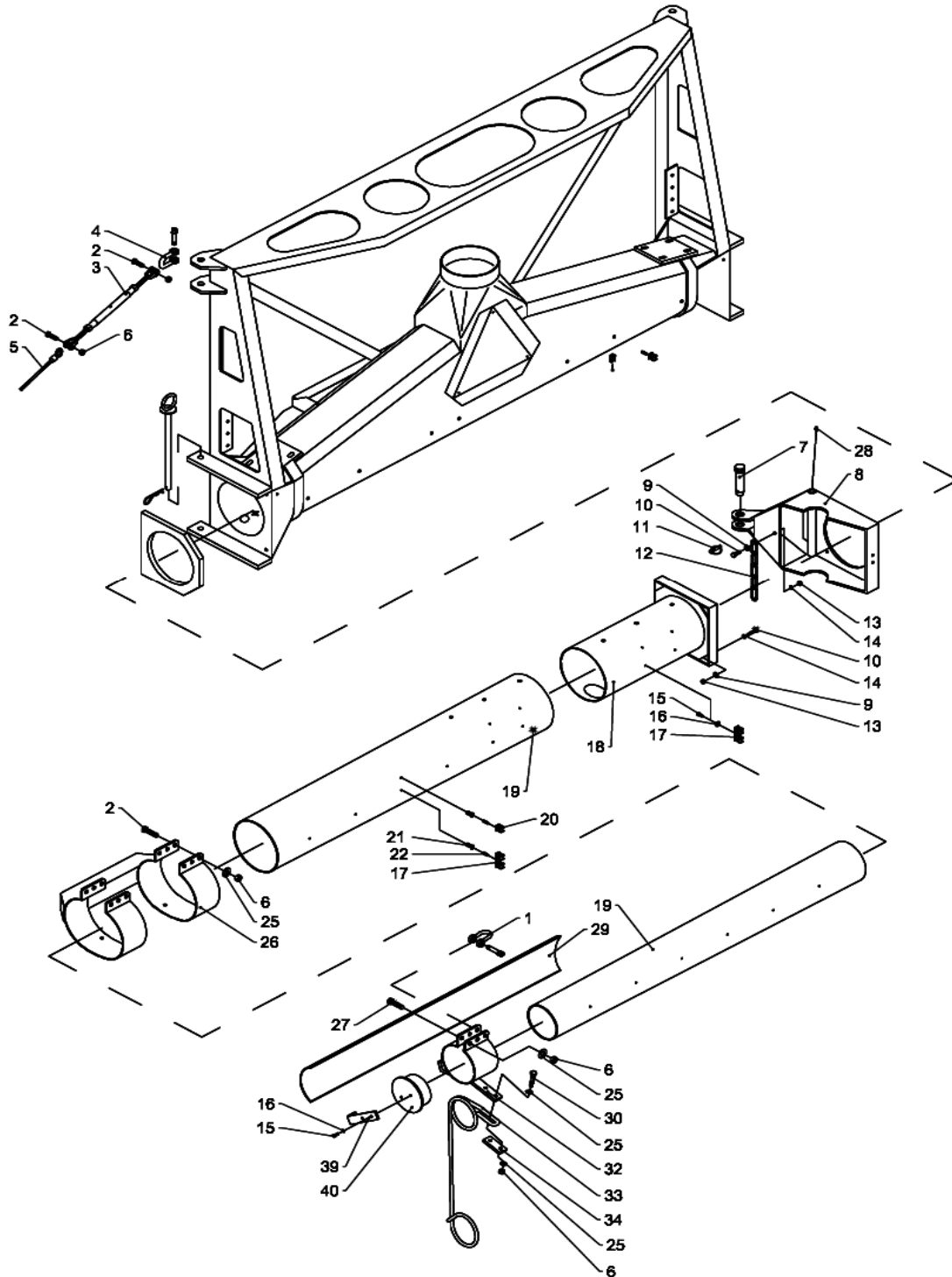
2.1

Pos	Psc	Number	Name	Price	Note
1		90510003	Cylinder telesk. 60/44,5x1800 Gl. lift		
2		90210048	Bolt M12x120 FZB 8.8 bryst		
3		90214408	Skive M12 FZB Facet		
4		90210056	Møtrik M12 FZB låse		
5		90320212	Non-freek klods 40x1100x10		
6		90320210	Non-freek klods 80x1100x8		
7		90320211	Non-freek klods 40x1100x8		
8		90330181	Øverste støddæmperbeslag H		
8		90330180	Øverste støddæmperbeslag V		
9		90214407	Skive M10 FZB Facet		
10		90210025	Bolt M10x16 FZB 8.8 ubryst		
11		90210033	Bolt M10x70 FZB 8.8 bryst		
12		90210055	Møtrik M10 FZB låse		
13		90330216	Slæde		
14		90210024	Bolt M20x110 FZB 8.8 bryst		
15		90210077	Skive M20 FZB Facet		
16		90210069	Møtrik M20 FZB låse		
17		90210152	Bolt M8x30 FZB 4.8 Bræddebolt		
18		90330217	Mellemlæg for slæde (Gl. model)		
19		90210059	Møtrik M18 FZB		
20		90214402	Gasstøddæmper vandret CC-AB		
21		90210164	Fjeder pendul 9m/m grøn alm		
22		90330040	Pendul		
23		90330251	Låsebolt Ø 25/80		
24		90210010	Bolt M8x16 FZB 8.8 ubryst		
25		90330022	Fjederstrammer		
26		90210021	Bolt M12x60 FZB 8.8 ubryst		
27		90214406	Skive M8 FZB Facet		
28		90335014	Låsebolt Ø20/77		
29		90330039	Bæreramme (pendulophæng)		
30		90400010	El-samledåse lys / styrebaretræk		
31		90400067	Gennemføring pg 13,5		
31		90400068	Gennemføring pg 16 Grå		
31		90400069	Gennemføring pg 21		
32		90340012	Luftslange Ø 200, L.2300 mm, i net		
33		90210100	Spændebånd 210 mm		
34		90330221	S-rør		
35		90210061	Selvskærende skrue 6,3x 22mm		
36		90330122	Vinkel for S-rør		
37		90210003	Bolt M6x25 FZB 8.8 ubryst		
38		90214405	Skive M6 FZB Facet		
39		90210053	Møtrik M6 FZB låse		
40		90330052	Krympeflex Ø 200		
41		90330021	Bag konsol for slanger		
42		90210168	Rørbøjle galv. 1 1/2'		
42		90214410	Rørbøjle, galv. 2'		
43		90340007	Slange trellevent 50 mm		
43		90340016	Slange trellevent grå 65 mm		
44		90400166	Motorventil ARAG sektions væs 10mm		
45		90210167	Rørbøjle B 5		
46		-			
47		-			
48		-			
49		90330179	Støddæmperbeslag		
50		-			



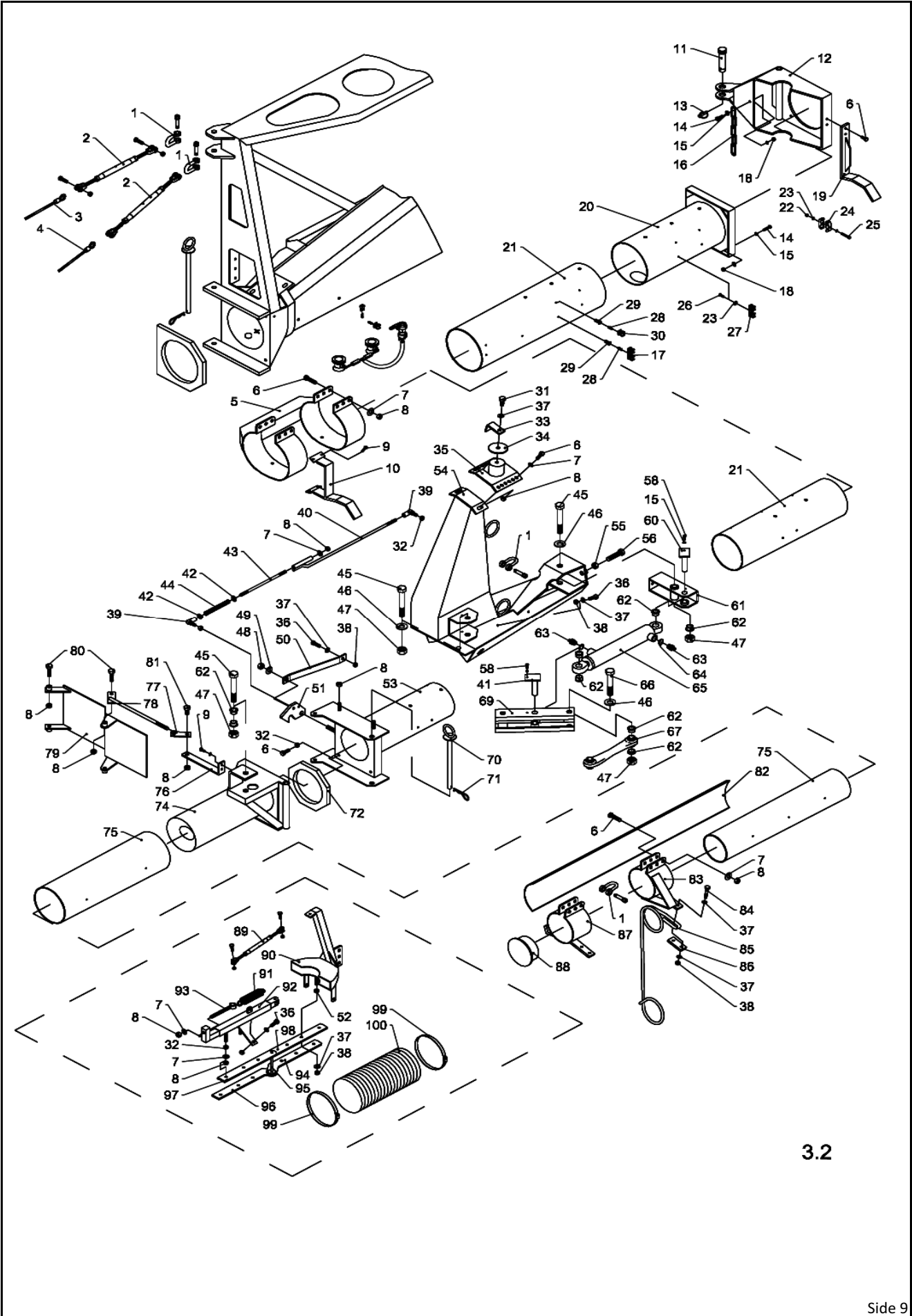
2.1

Pos	Psc	Number	Name	Price	Note
51		-			
52		90340002	Slange 8,3 mm - tryk		
53		90320013	Slangeforsk m oml. 3/4'x 20mm x 90°		
54		90340014	Slange trellevent 75 mm		
55		90330009	Låsebolt Ø 20/67		
56		90210129	Smørenippel 6x1 mm selvsk. lige/h1		
57		90510008	Cylinder tilt 160-32/20 GI model		
58		90510056	Bonded seal hydr. 3/8'		
59		90510041	Hy brystnippel 1/4' x 3/8'		
60		90210022	Bolt M20x70 FZB 8.8 ubryst		
61		90210041	Bolt M12x45 FZB 8.8 ubryst		
62		90330220	Luftfordeler (fordelertrakt)g mod		
63		90510004	Cylinder inderbom 20-28m CC 320-5025		
64		90210040	Bolt M12x70 FZB 8.8 bryst		
65		90210131	Smørenippel 6 mm 90 g		
66		90230011	Møtrik M12 FZB		
67		90210041	Bolt M12x45 FZB 8.8 ubryst		
68		90215006	Hårnålesplit 4 mm		
69		90330012	Splitbolt Ø16x321		
70		90330024	Lygtearm gl. lift		
71		90210085	Split 5 mm		
72		90320214	Non-freek klods (pendul) 92		
73		90210127	Galv.bøs.pendul Ø 45 mm		
74		90210060	Selvskærende skrue 4,2x19 mm		
75		90210107	Clips til drypstop		
76		90400096	Trekantrefleks		
77		-			
78		90320084	Slangeholder 12 mm, enkelt		
79		90230010	Møtrik M10 FZB		
80		90330227	Cylinderbeslag		
81		-			
82		90210106	Jacknut 11.2 M6-LN		
83		90215001	Pinolskrue M6x25 mm rustfri		
84		90804243	Pakning bomrør Ø200x250x250x20		
85		90400153	Positionslygter m.refleks		
86		90330215	Pendulbegrænser B5		
87		-			
88		-			



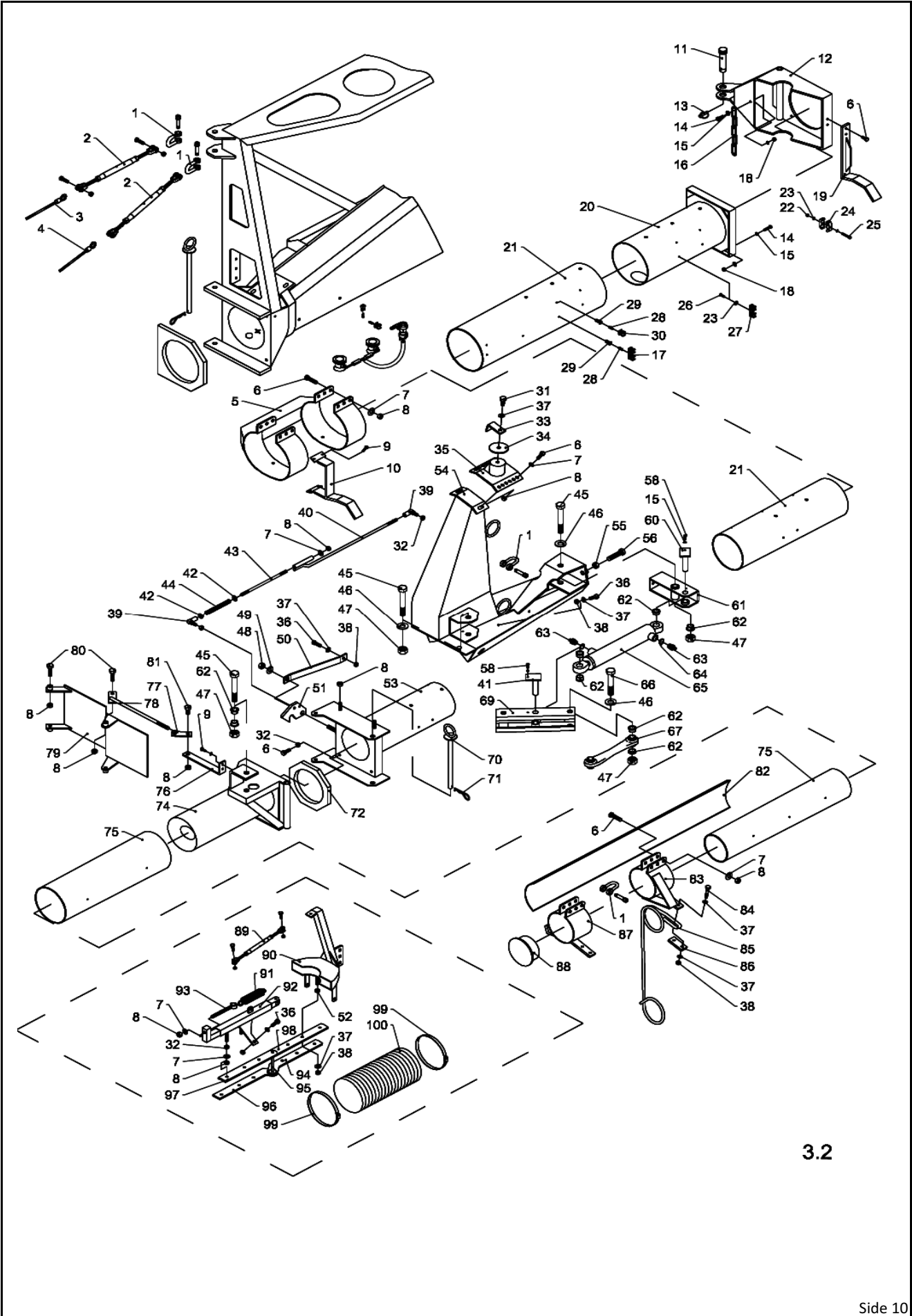
3.1

Pos	Psc	Number	Name	Price	Note
1		90210118	Sjækkel 10 mm (7/16' x 3/8")		
2		90210034	Bolt M10x30 FZB 8.8 ubryst		
3		90210115	Vantskrue M12 galv m./gafler		
4		90210116	Sjækkel 16mm (1/2') Crosby		
5		-			
5		90214093	Wire - 12m B3 L 4330		
5		90214094	Wire - 15m B3 L 5650		
5		90214095	Wire - 16m B3 L 6100		
5		90214096	Wire - 18m B3 L 7190		
6		90210055	Møtrik M10 FZB låse		
7		90334206	Splitbolt 25/97 Drejeled		
8		90330074	Inderled 20-24m CC		
9		90214406	Skive M8 FZB Facet		
10		90210030	Bolt M8x30 FZB 8.8		
11		90210122	Ringsplit 10 mm		
12		90216080	Sikkerhedskæde a 0.50m		
13		90210054	Møtrik M8 FZB låse		
14		-			
15		90210002	Bolt M6x20 FZB 8.8 ubryst		
16		90214405	Skive M6 FZB Facet		
17		90320085	Slangeholder 12mm db		
18		90330072	Foring H / Ø 200 mm		
18		90330073	Foring V / Ø 200 mm		
19		-			
19		-			
19		-			
19		-			
19		-			
20		90320084	Slangeholder 12 mm, enkelt		
21		90210106	Jacknut 11.2 M6-LN		
22		90215001	Pinolskrue M6x25 mm rustfri		
23		-			
24		-			
25		90214407	Skive M10 FZB Facet		
26		90330178	Støttekonsol på bom		
27		-			
28		90334206	Splitbolt 25/97 Drejeled		
29		90330049	Beskytterplade pett. plast L 1150		
30		90210031	Bolt M10x50 FZB 8.8 ubryst		
31		-			
32		90330048	Bånd 1		
32		90330068	Bånd 3		
33		90330008	Afstandstand for bom, lang (gl. CC)		
34		90330160	Spændestykke		
35		-			
36		-			
37		-			
38		-			
39		90330225	Beslag for skærm		
40		90320110	Endeprop Ø 160 t. bom		
40		90320111	Endeprop Ø 110		



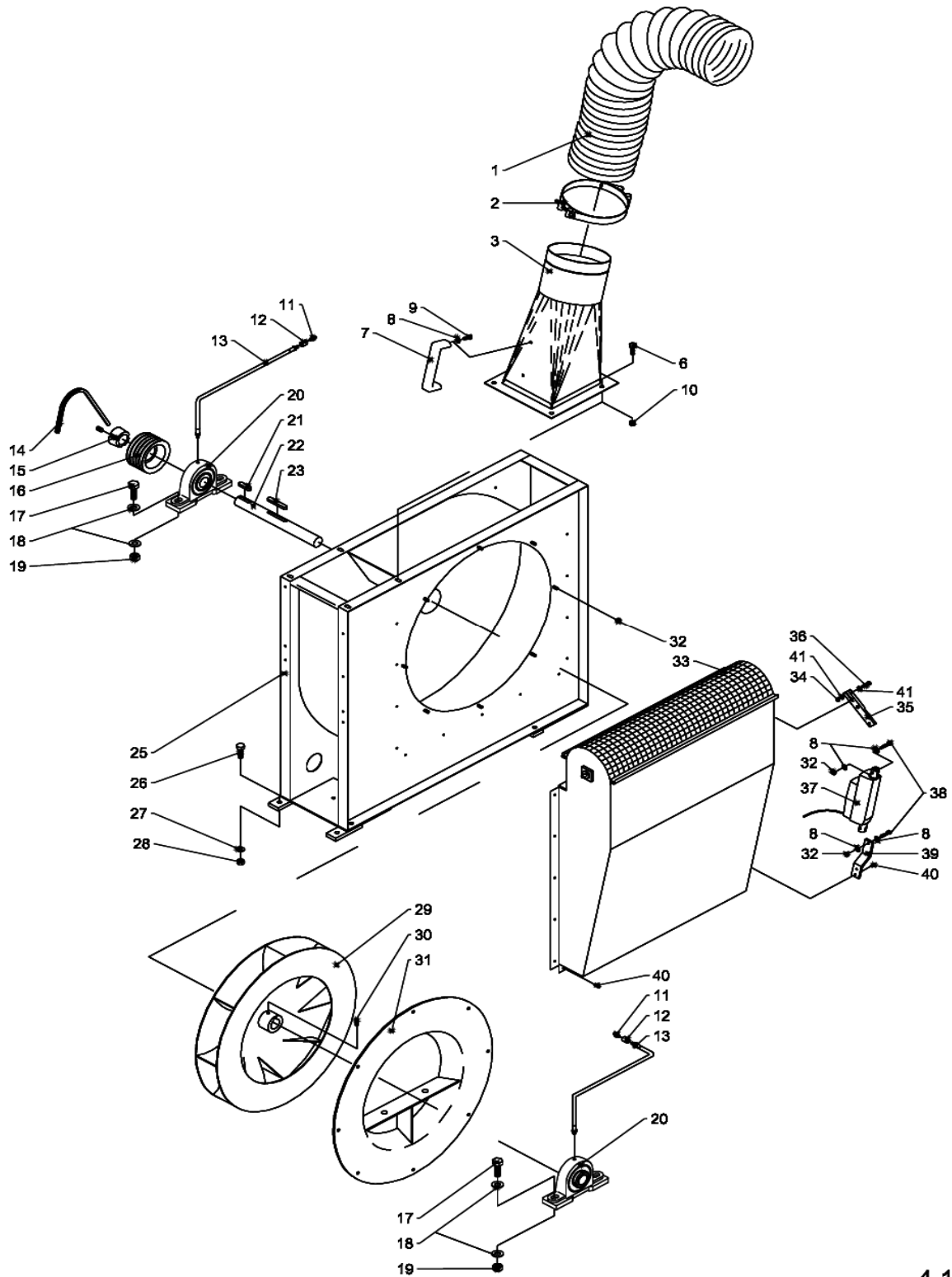
3.2

Pos	Psc	Number	Name	Price	Note
1		90210116	Sjækkel 16mm (1/2') Crosby		
2		90210115	Vantskrue M12 galv m./gafler		
3		-			
3		90214097	Wire - 18m B5		
3		90214098	Wire - 20m B5 L 7860		
3		90214099	Wire - 21m B5		
3		90214100	Wire - 24m B5		
4		90214091	Wire B5 inderbom		
5		90330178	Støttekonsol på bom		
6		90210027	Bolt M10x25 FZB 8.8 ubrust		
7		90214407	Skive M10 FZB Facet		
8		90210055	Møtrik M10 FZB låse		
9		90210027	Bolt M10x25 FZB 8.8 ubrust		
10		90330153	Hvilearm, yderbom 24-28m		
11		90334206	Splitbolt 25/97 Drejeled		
12		90330074	Inderled 20-24m CC		
13		90210122	Ringsplit 10 mm		
14		90210030	Bolt M8x30 FZB 8.8		
15		90214406	Skive M8 FZB Facet		
16		90216080	Sikkerhedskæde a 0.50m		
17		90320096	Slangeholder dobbelt - 15 mm		
18		90210054	Møtrik M8 FZB låse		
19		90330162	Fangearm til yderrør		
20		90330072	Foring H / Ø 200 mm		
20		90330073	Foring V / Ø 200 mm		
22		90210053	Møtrik M6 FZB låse		
23		90214405	Skive M6 FZB Facet		
24		90320191	Slangeholder 15 mm dob. grøn		
25		90210013	Bolt M6x45 FZB 8.8 ubrust		
26		90210002	Bolt M6x20 FZB 8.8 ubrust		
27		90320085	Slangeholder 12mm db		
28		90215001	Pinolskrue M6x25 mm rustfri		
29		90210106	Jacknut 11.2 M6-LN		
30		90320084	Slangeholder 12 mm, enkelt		
31		90210049	Bolt M12x25 FZB 8.8 ubrust		
32		90230010	Møtrik M10 FZB		
33		90330175	Låsevinkel for wire		
34		90210165	Galv. skive - wire (tårn)		
35		90330176	Wirestyr - wire		
36		90210028	Bolt M10x35 FZB 8.8 ubrust		
37		-			
38		-			
39		90210143	Vinkelled M10 CS 16		
40		90330174	Låsebolt / drejeled		
41		90334015	Låsebolt Ø20/85		
42		90210332	Skive M10 FZV 10,5x30x3		
43		90330173	Justerstang til låsebrik		
44		90310050	Fjeder f. krog drejeled		
45		90210045	Bolt M20x120 FZB 8.8 brust		
46		90210077	Skive M20 FZB Facet		
47		90210069	Møtrik M20 FZB låse		
48		90210070	Møtrik M16 FZB låse		
49		90210076	Skive M16 FZB Facet		
50		90330077	Beslag til krog		



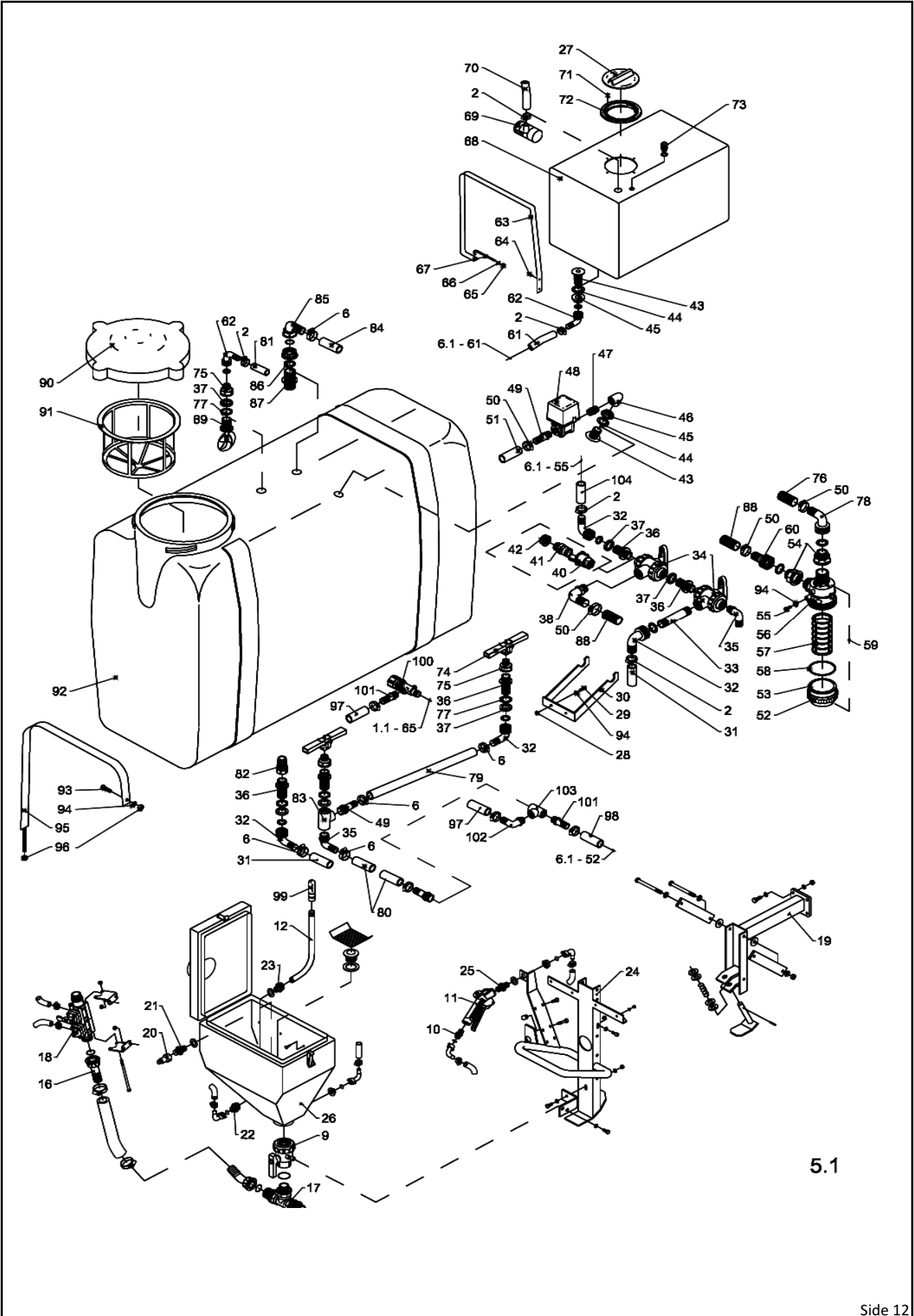
3.2

Pos	Psc	Number	Name	Price	Note
51		90330172	Låsebrik		
53		90330070	Yderforing H / Ø 160		
53		90330071	Yderforing V / Ø 160		
54		90330044	Tårn højre f/ 18-28m CC		
54		90330045	Tårn venstre f/ 18-28m CC		
55		90210068	Møtrik M16 FZB		
56		90210155	Bolt M16x60 FZB 8.8 ubryst		
58		90210010	Bolt M8x16 FZB 8.8 ubryst		
59		-			
60		90330013	Låsebolt un. sænk. Ø 20/70		
61		90330170	Cyl. beslag (hammel)		
62		90330161	Bøsning (plast) - cylinder		
63		90510041	Hy brystnippel 1/4' x 3/8'		
64		90510056	Bonded seal hydr. 3/8'		
65		90510006	Cylinder tårn 18-24m AB-CC 50-25-220		
66		90210024	Bolt M20x110 FZB 8.8 bryst		
67		90330055	Forbindelsesled 240 ("kødben")		
68		-			
69		90330171	Svingarm, tårn		
70		90330011	Splitbolt Ø16x262		
71		90215006	Hårnålesplit 4 mm		
72		90804244	Pakning bomrør Ø160x210x200x20		
73		-			
74		90335120	Drejeled 24m,36m H Ø160 15° glas		
74		90335119	Drejeled 24m,36m V Ø160 15° glas		
75		-			
75		-			
75		-			
76		F 1008	Lukkespjæld for B 5 pr sæt		
77		F 1008	Lukkespjæld for B 5 pr sæt		
78		F 1008	Lukkespjæld for B 5 pr sæt		
79		F 1008	Lukkespjæld for B 5 pr sæt		
80		90210041	Bolt M12x45 FZB 8.8 ubryst		
81		90210005	Bolt M12x35 FZB 8.8 ubryst		
82		90330049	Beskytterplade pett. plast L 1150		
83		90330149	Bånd 2 H		
83		90330148	Bånd 2 V		
84		90210031	Bolt M10x50 FZB 8.8 ubryst		
85		90330008	Afstandstand for bom, lang (gl. CC)		
86		90330160	Spændestykke		
87		90330048	Bånd 1		
88		90320111	Endeprop Ø 110		
89		-			
90		90330195	Rulle-styr		
91		90210139	Fjeder for knækled		
92		90330194	Glider-holder		
92		90330197	Glider		
92		90330198	Gliderulle m/aksel (leje)		
93		90330199	Strammebolt		
94		90330196	Inderbeslag m/aksel		
95		90330196	Inderbeslag m/aksel		
96		90330196	Inderbeslag m/aksel		
97		90330196	Inderbeslag m/aksel		
98		90330196	Inderbeslag m/aksel		
99		90210101	Spændebånd knækled 130-165 mm		
100		90340017	Slange 18/24m afvig Ø 152mm x 200mm		



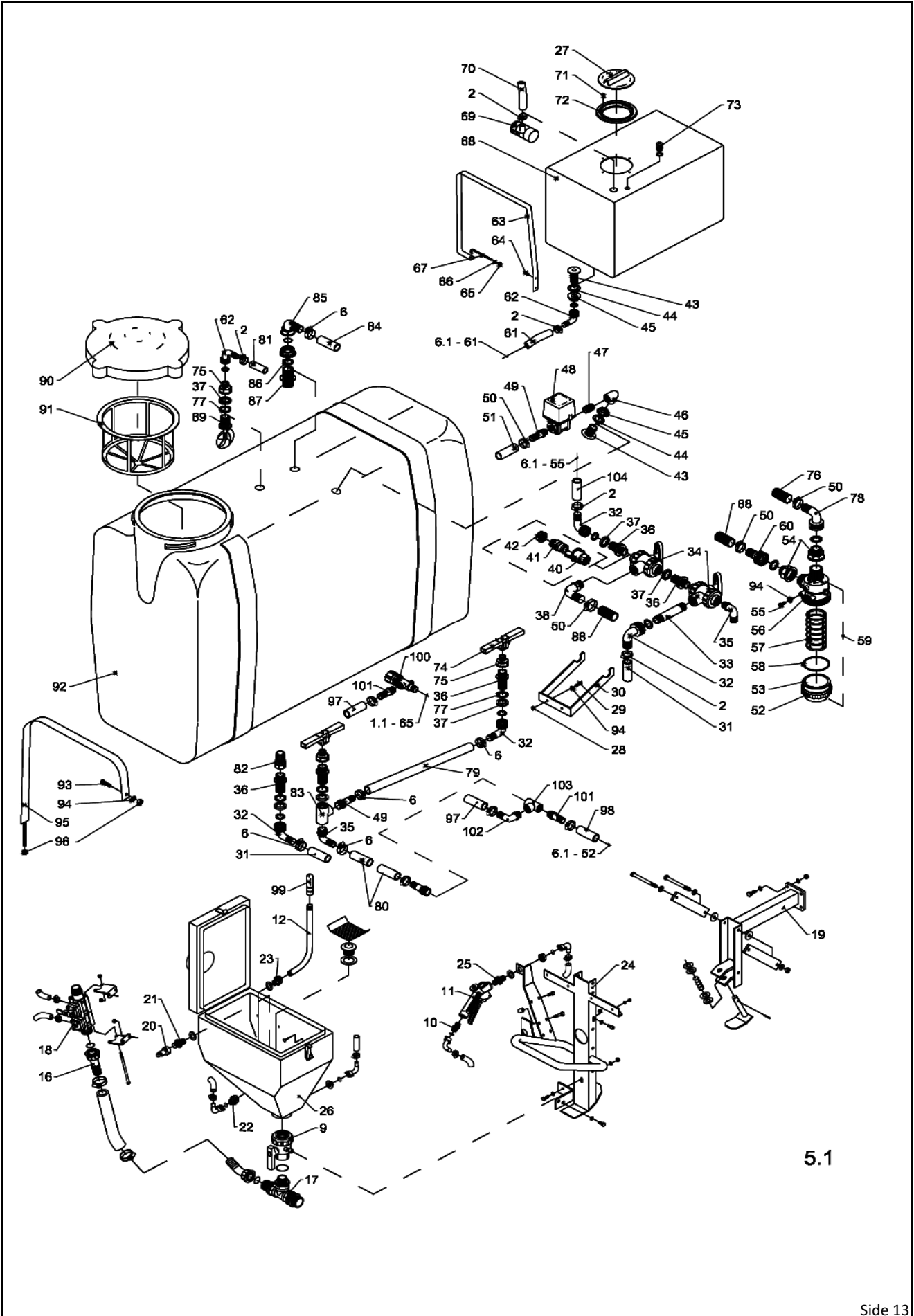
4.1

Pos	Psc	Number	Name	Price	Note
1		90340012	Luftslange Ø 200, L.2300 mm, i net		
2		90210100	Spændebånd 210 mm		
3		90330128	Afg. rør sv.		
4		-			
5		-			
6		90210026	Bolt M10x20 FZB 8.8 ubryst		
7		90320074	Håndgreb M 243/140		
8		90214406	Skive M8 FZB Facet		
9		90210010	Bolt M8x16 FZB 8.8 ubryst		
10		90210055	Møtrik M10 FZB låse		
11		90210130	Smørenippel 1/8'		
12		90320116	Muffe 1/8' t/smørreslange		
13		90340015	Smørreslange 550 mm		
14	5	90310027	Kilerem SPZ 2240 rex 1000 B3-B5		
14	5	90310033	Kilerem SPZ 2540 (540)		
15		90310016	Taper-lock bøsning 2012/35		
15		90310013	Taper-lock bøsning 1610/35		
16		90310005	Remskive SPZ 112/5		
16		90310012	remskive t/bøsning TL - SPZ 95/5		
17		90210144	Bolt M16x55 FZB 8.8 ubryst		
18		90210076	Skive M16 FZB Facet		
19		90210070	Møtrik M16 FZB låse		
20		90317001	Specialeje for blæser		
21		-			
22		90310021	Blæseaksel Ø 35 mm B3/B5/CC		
23		-			
24		-			
25		90330203	Blæserhus		
26		90210041	Bolt M12x45 FZB 8.8 ubryst		
27		90214408	Skive M12 FZB Facet		
28		90210056	Møtrik M12 FZB låse		
29		90330254	Blæsehjul for gl lift B3/B5 ->2004		
30		-			
31		90330204	Ledeplade for blæser		
32		90210055	Møtrik M10 FZB låse		
33		90330219	Indsugningstrakt		
34		90210053	Møtrik M6 FZB låse		
35		90330206	Spjældarm for el		
36		90210020	Bolt M6x40 FZB 8.8 ubryst		
37		90400072	El-actuator		
38		90210028	Bolt M10x35 FZB 8.8 ubryst		
39		90330205	Beslag for el-actuator		
40		90210061	Selvskærende skrue 6,3x 22mm		
41		-			



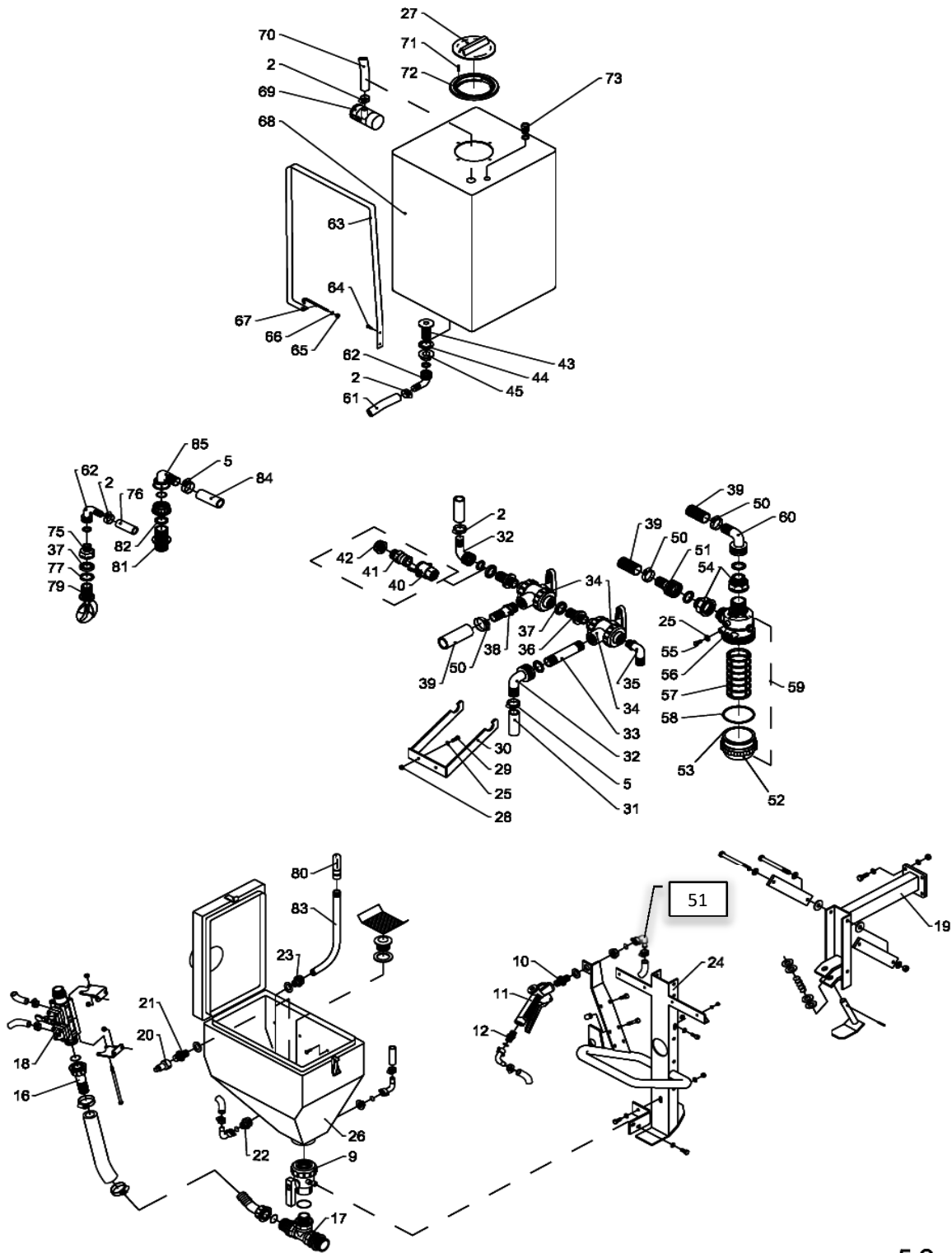
5.1

Pos	Psc	Number	Name	Price	Note
1		-			
2		90210097	Spændebånd W3 14-32		
3		-			
4		-			
5		-			
6		90210098	Spændebånd 16-27/12 C7 W3		
7		-			
8		-			
9		90325020	Kuglehane 1 1/4' 2 vejs		
10		-			
11		-			
12		-			
13		-			
14		-			
15		-			
16		-			
17		-			
18		-			
19		-			
20		-			
21		-			
22		-			
23		-			
24		-			
25		-			
26		-			
27		90320182	låg dæksel (lille) rentvand.		
28		90210054	Møtrik M8 FZB låse		
29		90210012	Bolt M8x25 FZB 8.8 ubryst		
30		90330018	Sugehanebeslag		
31	0,28	90340005	Slange 25 mm - tryk		
32		90320014	Slangeforsk. 1'x 25 mm x 90°		
33		90320187	Nippelrør 1' x 150 mm		
34		90320058	Safi kuglehane 3vejs 1"		
35		90320007	Slangeforsk.1"x25x90°		
36		90320025	Brystnippel G1' lang ARAG		
37		90320026	Bagmøtrik G1' ARAG		
38		90320004	Slangeforsk.1"x32mm		
39		-			
40		90320035	Lynkobling TypeD F1'xFG1'		
41		90320036	Lynkobling TypeF M1'xMG1'		
42		90320024	Slutmuffe I'		
43		-			
44		90320575	Tankgennemføring G3/4' ARAG		
45		-			
46		-			
47		90320017	Brystnippel 3/4' x 3/4' grå		
48		90400025	Motorventil 3/4' kørseleafh.		
49		90320001	Slangeforsk.3/4"x20 mm		
50		90210099	UDG: Spændebånd W3 39,7x57,8		



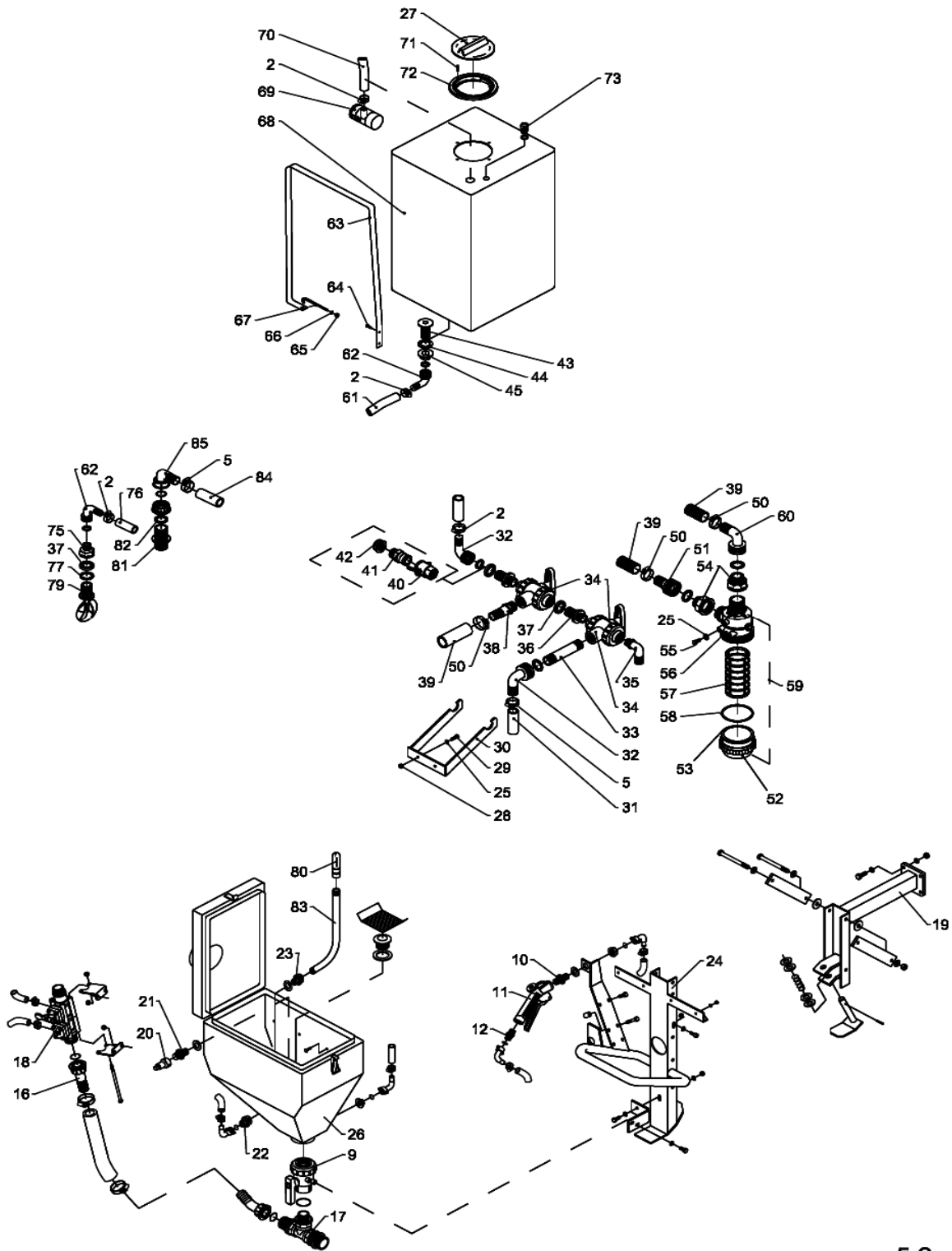
5.1

Pos	Psc	Number	Name	Price	Note
51	1,5	90340004	Slange 19 mm - tryk		
52		90320044	Omløber til filterhus ARAG		
53		90320043	Bundskål t. filterhus		
54		-			
55		90210010	Bolt M8x16 FZB 8.8 ubryst		
56		90320045A	Sugefilter kpl.1 1/2'/blå!50m		
57		90320250	Filterindsats hvid 32 my		
58		90320039	O-ring, Ø 5,70,Sugfilter		
59		-			
60		90320011	Slangeforskr. 1 1/4' x 32mm		
61	1,8	90340004	Slange 19 mm - tryk		
62		90320013	Slangeforsk m oml. 3/4'x 20mm x 90°		
63		90330124	Tankbånd renvand 1290 mm		
64		90210061	Selvskærende skrue 6,3x 22mm		
65		90210053	Møtrik M6 FZB låse		
66		90214405	Skive M6 FZB Facet		
67		90330145	Strammebolt renvand 100 mm		
68		90320180	Renvandstanke 90 l		
69		90320060	Dykpumpe		
70		90340003	Slange 13,0 mm - tryk		
70	1,1	90340004	Slange 19 mm - tryk		
71		90210066	Spånskrue 4 x 20 mm		
72		90320181	Tank karm (renvand)		
73		90400059	Ledningsgennemføring 10 mm		
74		90320046	Jet-agitator (omrører)		
75		90320064	Spidsmuffe 3/4' x 1'		
76		90340006	Slange 32 mm sug		
77		90320027	Pakning for G1' omløber, tankg. ARAG		
78		-			
79	1,2	90340005	Slange 25 mm - tryk		
80	1,7	90340005	Slange 25 mm - tryk		
81	1,5	90340004	Slange 19 mm - tryk		
82		90320029	Filtermuffe til bundudløb 1'		
83		90320090	T-stykke 1'		
84	2,4	90340005	Slange 25 mm - tryk		
85		-			
86		-			
87		-			
88		-			
89		90320093	Tankspuler (kunststof)		
90		90320052	Tank dæksel, stor		
91		90320054	Filterkurv til 850liter tank		
92		90320051 A	Væskebeholder 850 l		
93		90210152	Bolt M8x30 FZB 4.8 Brædebolt		
94		90214406	Skive M8 FZB Facet		
95		90330207	Bånd (til tank)		
96		90210056	Møtrik M12 FZB låse		
97		-			
98		-			
99		90320185	Dunkspuler kemikaliesystem		
100		-			
101		-			
102		-			
103		-			
104		-			



5.2

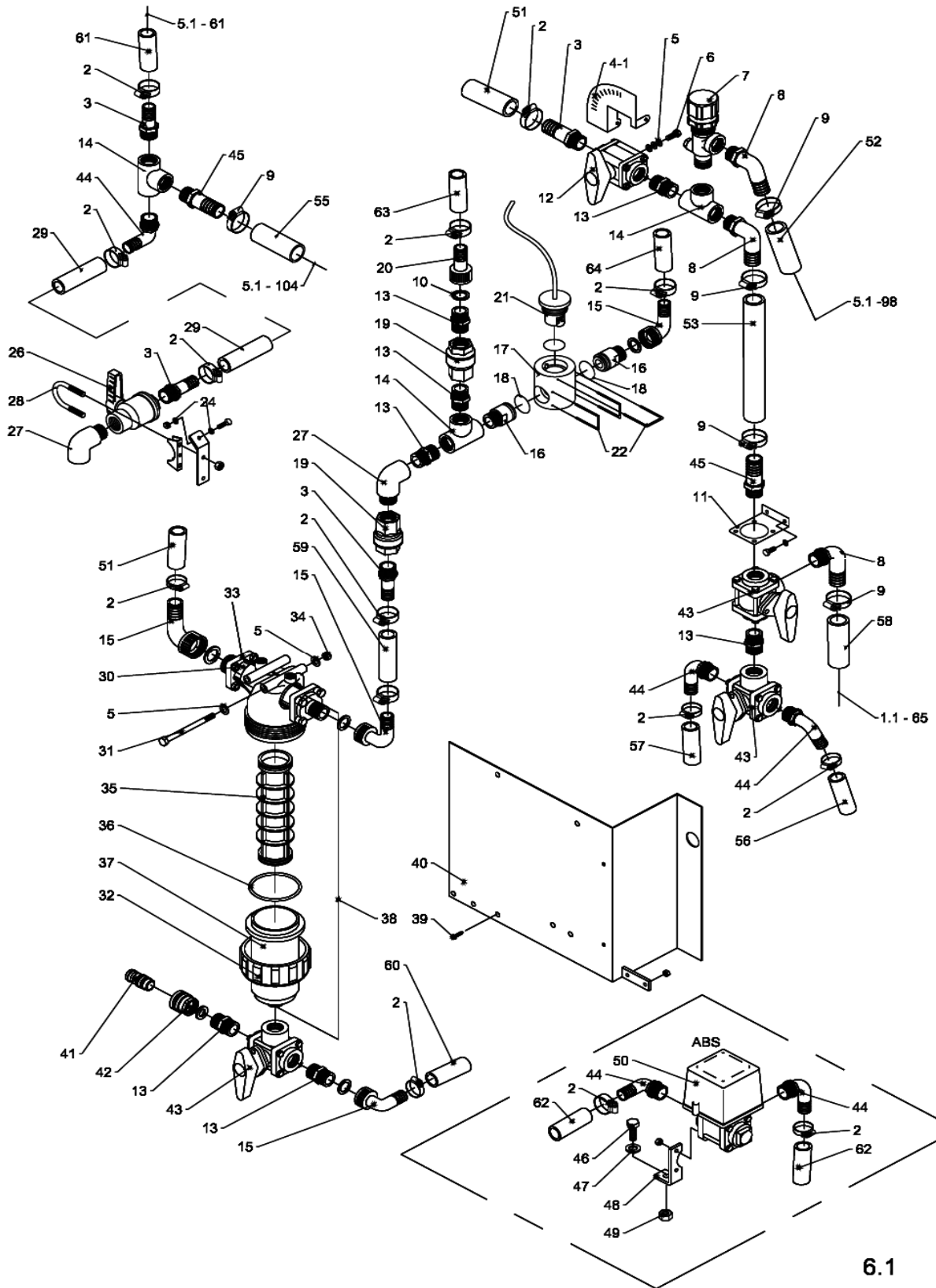
Pos	Psc	Number	Name	Price	Note
1	-				
2		90210097	Spændebånd W3 14-32		
3	-				
4	-				
5		90210098	Spændebånd 16-27/12 C7 W3		
6	-				
7	-				
8	-				
9	-				
10		90325055	Brystnippel G1/2' lang ARAG		
11	-				
12	-				
13	-				
14	-				
15	-				
16	-				
17	-				
18	-				
19	-				
20	-				
21	-				
22	-				
23	-				
24	-				
25		90214406	Skive M8 FZB Facet		
26	-				
27		90320182	låg dæksel (lille) rentvand.		
28		90210054	Møtrik M8 FZB låse		
29		90210012	Bolt M8x25 FZB 8.8 ubrust		
30		90330018	Sugehanebeslag		
31		90340004	Slange 19 mm - tryk		
32		90320014	Slangeforsk. 1'x 25 mm x 90°		
33		90320187	Nippelrør 1' x 150 mm		
34		90320058	Safi kuglehane 3vejs 1"		
35		90320007	Slangeforsk. 1"x25x90°		
36		90320025	Brystnippel G1' lang ARAG		
37		90320026	Bagmøtrik G1' ARAG		
38		90320004	Slangeforsk. 1"x32mm		
39		90340006	Slange 32 mm sug		
40		90320035	Lynkobling TypeD F1'xFG1'		
41		90320036	Lynkobling TypeF M1'xMG1'		
42		90320024	Slutmuffe I'		
43	-				
44		90320575	Tankgennemføring G3/4' ARAG		
45	-				
46	-				
47	-				
48	-				
49	-				
50	-				
51		90320216	Slangest. ½"x10x90° Arag		



5.2

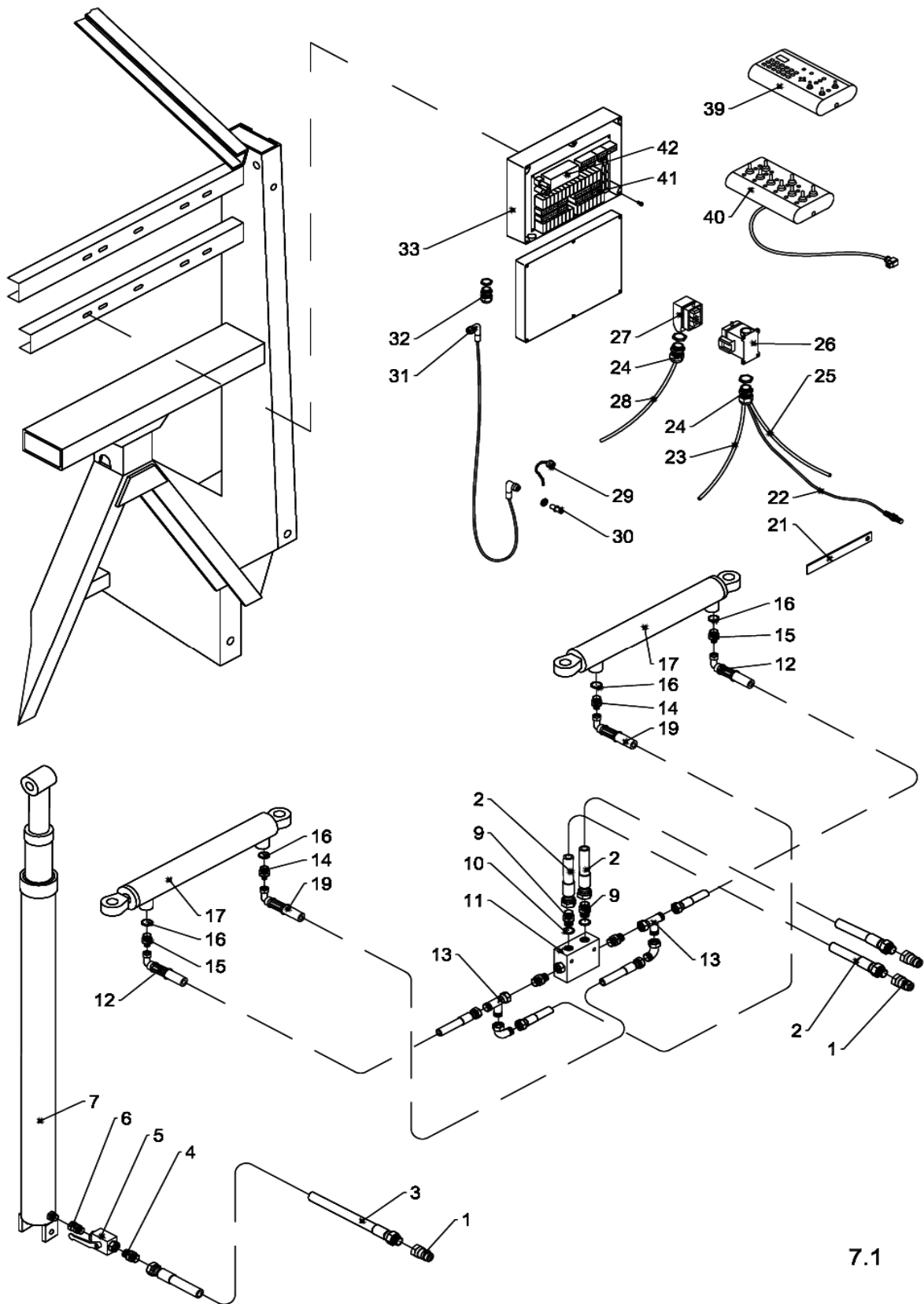
Pos	Psc	Number	Name	Price	Note
51		90320011	Slangeforskr. 1 1/4' x 32mm		
52		90320044	Omløber til filterhus ARAG		
53		90320043	Bundskål t. filterhus		
54		-			
55		90210010	Bolt M8x16 FZB 8.8 ubryst		
56		90320045A	Sugefilter kpl.1 1/2'/blå!50m		
57		90320250	Filterindsats hvid 32 my		
58		90320039	O-ring, Ø 5,70,Sugefilter		
59		-			
60		90320011	Slangeforskr. 1 1/4' x 32mm		
61		90340004	Slange 19 mm - tryk		
62		90320013	Slangeforsk m oml. 3/4'x 20mm x 90°		
63		-			
64		90210061	Selvskærende skrue 6,3x 22mm		
65		90210053	Møtrik M6 FZB låse		
66		90214405	Skive M6 FZB Facet		
67		90330145	Strammebolt rentvand 100 mm		
68		90320180	Renvandstanke 90 l		
69		90320060	Dykpumpe		
70	1,1	90340003	Slange 13,0 mm - tryk		
70	1,1	90340004	Slange 19 mm - tryk		
71		90210066	Spånskrue 4 x 20 mm		
72		90320181	Tank karm (rentvand)		
73		90400059	Ledningsgennemføring 10 mm		
74		-			
75		90320064	Spidsmuffe 3/4' x 1'		
76		-			
77		90320027	Pakning for G1' omløber, tankg. ARAG		
78		-			
79		90320093	Tankspuler (kunststof)		
80		90320185	Dunkspuler kemikaliesystem		
81		-			
82		-			
83		-			
84		90340005	Slange 25 mm - tryk		
85		-			
86		-			
87		-			

Pos	Psc	Number	Name	Price	Note
1		90900050	Mærkat - drejeskala CC		
2		90210097	Spændebånd W3 14-32		
3		90320001	Slangeforsk.3/4"x20 mm		
4		90330209	Drejeskala		
5		90214406	Skive M8 FZB Facet		
6		90210010	Bolt M8x16 FZB 8.8 ubryst		
7		90320124	Overtryksventil (væske) 3/4' ->2007		
8		90320006	Slangeforsk.3/4"x25mmx90°		
9		90210098	Spændebånd 16-27/12 C7 W3		
10		90320033	Filter for renavandstank		
11		-			
12		90320056	SAFI-hane 3/4' - 2 vejs		
13		90320017	Brystnippel 3/4' x 3/4' grå		
14		90320021	T-stykke 3/4 x 3/4 x 3/4 Grå		
15		90320013	Slangeforsk m oml. 3/4'x 20mm x 90°		
16		90400019	Gevindstuds Ø16 udv.gevind 3/4"		
17		90400014	UDG: Flowmåler, hus		
17		90400018	Flowmåler Ø16mm x 10m ledning		
18		90320651	O-ring 25,00x3,0		
19		90320034	Kontraventil rent vand 3/4'		
20		90320008	Slangeforskr. m.oml. 3/4'x20mm		
21		90400016	Flowmåler Ø26 10m fyldeflowmål		
22		-			
23		-			
24		90214405	Skive M6 FZB Facet		
25		-			
26		90320042	Kuglehane til rent vand 3/4'		
27		90320032	Spidsmuffe vinkel 3/4x3/4x90		
28		90337703	Holder for ventil 3-vejs SP		
28		90220005			
29		-			
30		90320414	Filterhus (top) ARAG 1995		
31		90210019	Bolt M8x110 FZB 8.8 bryst		
32		90320412	Omløber filter ARAG 1995		
33		90320397	Endedæksel 3/4" han ARAG		
33		90320398	Endedæksel 3/4' hun ARAG		
34		90210054	Møtrik M8 FZB låse		
35		90320113	Filterindsats grøn Arag Tryk		
35		90320115	O-ring G 1 1/4' f. trykfilter grøn Arag		
36		90320415	O-ring for filterhus 1995- trykfilter		
37		90320413	Filterbund ARAG 1995		
38		90320410	Filterhus tryk ARAG		
39		90210061	Selvskærende skrue 6,3x 22mm		
40		90330453	Armaturlade bag for AB		
41		90320038	Lynkobling han returskyl 3/4'		
42		90320037	Lynkobl hun Nito retursk 3/4'		
43		90320073	S.T. ventil 3/4' 3 vejs		
44		90320005	Slangeforsk.3/4"x20mmx90°		
45		90320002	Slangeforsk.3/4"x25mm		
46		90210027	Bolt M10x25 FZB 8.8 ubryst		
47		90214407	Skive M10 FZB Facet		
48		-			
49		90210055	Møtrik M10 FZB låse		
50		90400025	Motorventil 3/4' kørseleafh.		



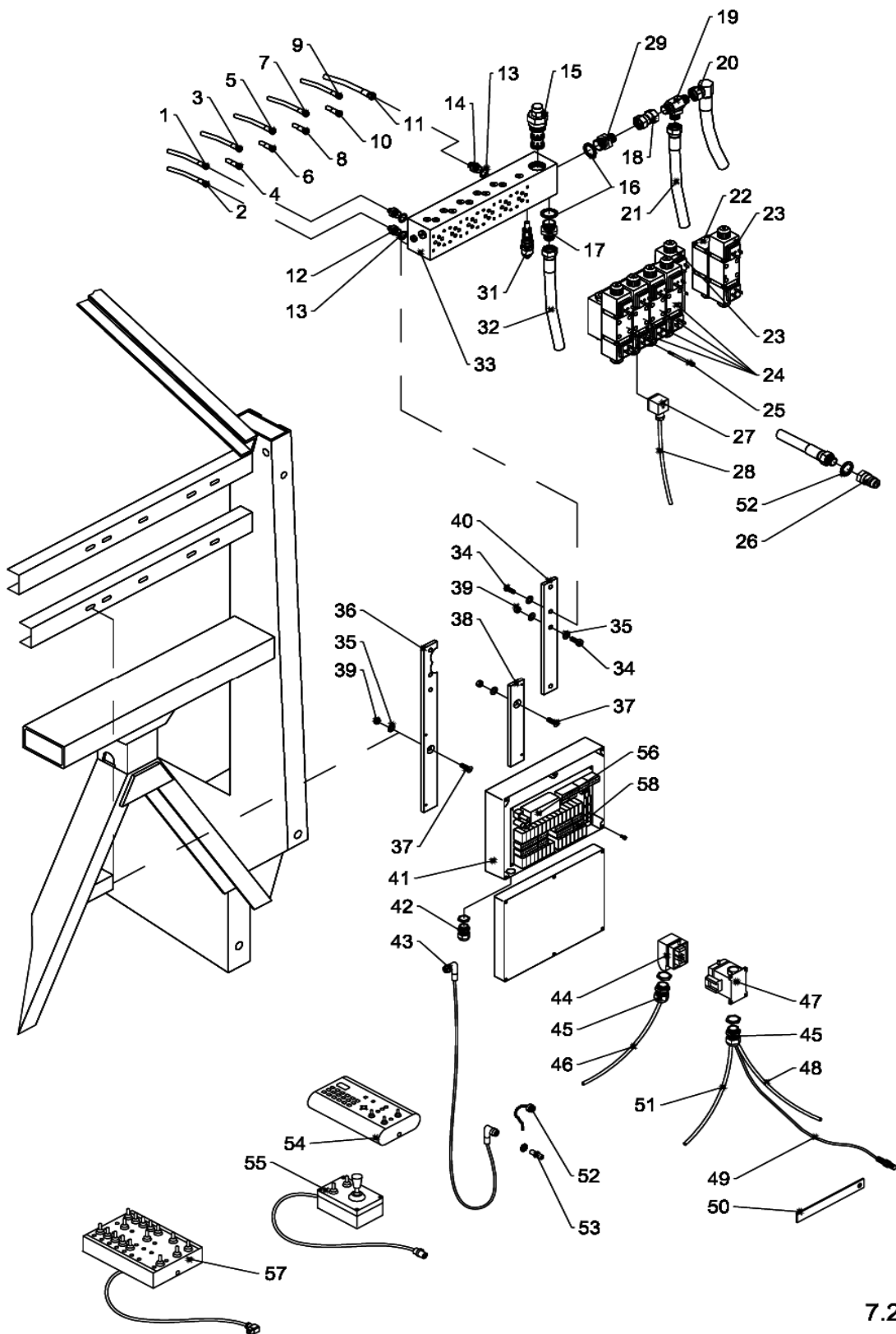
6.1

Pos	Psc	Number	Name	Price	Note
51	0,35	90340004	Slange 19 mm - tryk		
52	1,7	90340005	Slange 25 mm - tryk		
53	0,25	90340005	Slange 25 mm - tryk		
54		-			
55	1,7	90340005	Slange 25 mm - tryk		
56	1,4	90340004	Slange 19 mm - tryk		
57	1,8	90340004	Slange 19 mm - tryk		
58	2,1	90340005	Slange 25 mm - tryk		
59		-			
60	1,5	90340004	Slange 19 mm - tryk		
61	1,8	90340004	Slange 19 mm - tryk		
62		90340004	Slange 19 mm - tryk		
63	1,1	90340003	Slange 13,0 mm - tryk		
63	1,1	90340004	Slange 19 mm - tryk		
64	3	90340004	Slange 19 mm - tryk		



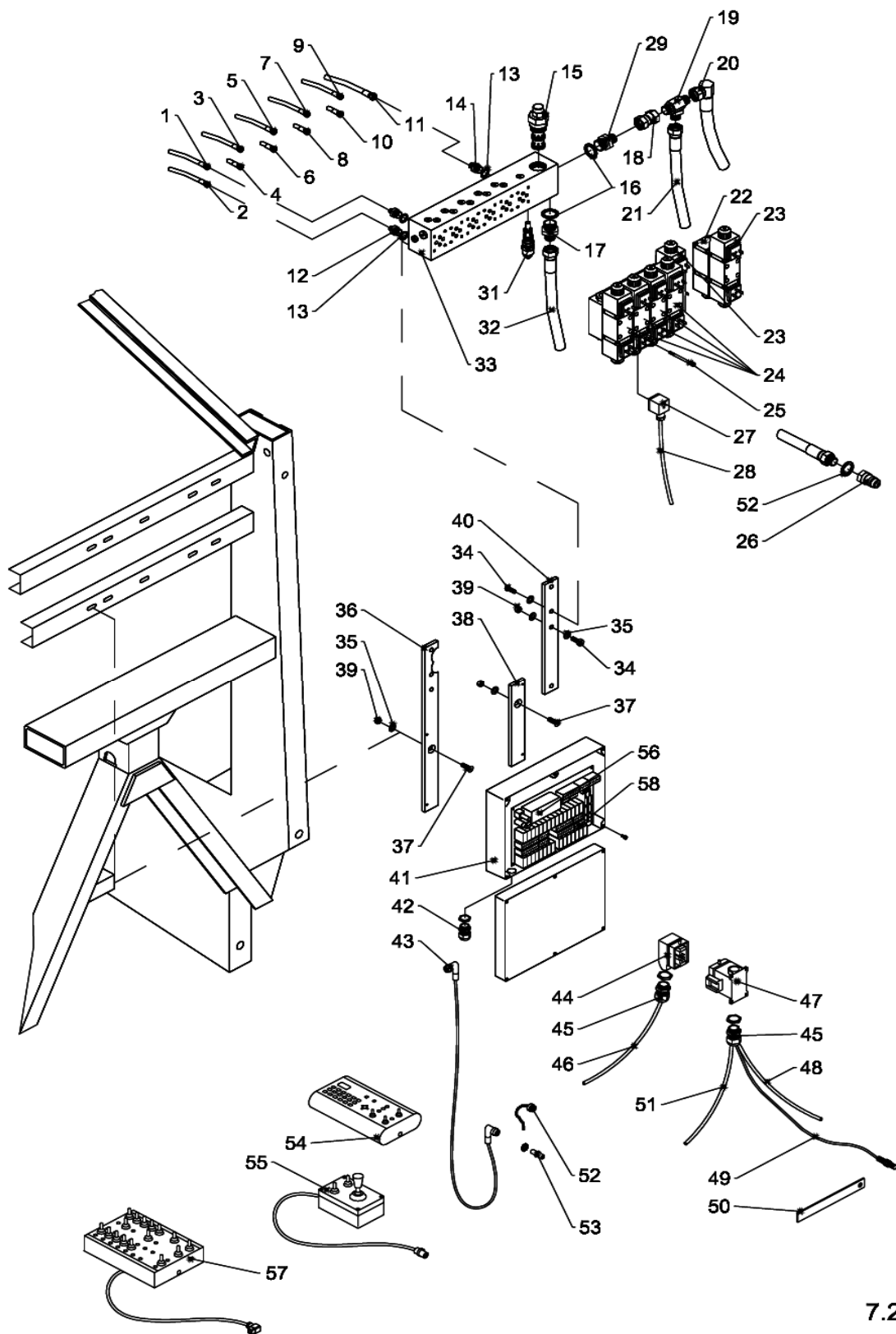
7.1

Pos	Psc	Number	Name	Price	Note
1		90510032	Lynkobling 1/2' han		
2		90510094	Hy slange 6000 mm B3		
3		90510090	Hy slange 4750 - 3/8' B3		
4		90510042	Hy brystnippel 3/8' BSP Male		
5		90510031	Hy kuglehane 3/8' B3		
6		90510043	Hy brystnippel 3/8'x1/2'		
7		90510003	Cylinder telesk. 60/44,5x1800 Gl. lift		
8		-			
9		90510040	Hy brystnippel 1/4' x 1/4' BSP Male		
10		90510050	Hy kobberring 1/4"		
11		90510030	Hy kontraventil B3		
12		90510092	Hy slange 950 mm B3		
13		90510046	Hy T-stykke 1/4' BSP		
14		90510061	Hy brystnippel 0,6 mm		
15		90510041	Hy brystnippel 1/4' x 3/8'		
16		90510056	Bonded seal hydr. 3/8'		
17		90510004	Cylinder inderbom 20-28m CC 320-5025		
18		-			
19		90510093	Hy slange 1200 mm B3		
20		-			
21		90334501	Beslag hjulfølør CC		
22		90401500	Hjulfølør alm (Reed contact)		
23		90400009	Kabel 2 x 2,5mm ² sort kappe		
24		-			
25		90400037	Kabel 2x0.75 sort kappe		
26		90409850	Kontakt 6 pol kpl. hun traktor		
27		90402500	Stik 6 pol (maskindel)		
28		90400040	Kabel 6x1 + 1x2.5 sort kappe		
29		90409500	Lock BNC (hætte)		
30		90406600	Gennemføring BNC		
31		90406345	Koaxialkabel, traktor 2m		
32		-			
33		90403400	Skab for maskinenhed u.elekt.		
34		-			
35		-			
36		-			
37		-			
38		-			
39		90404500	AgroMaster S1(UDG)		
40		90409105	Manøvreenhed B3		
41		90409501	Print B3		
42		90402850	Program (serial) B3-B5- 2021		



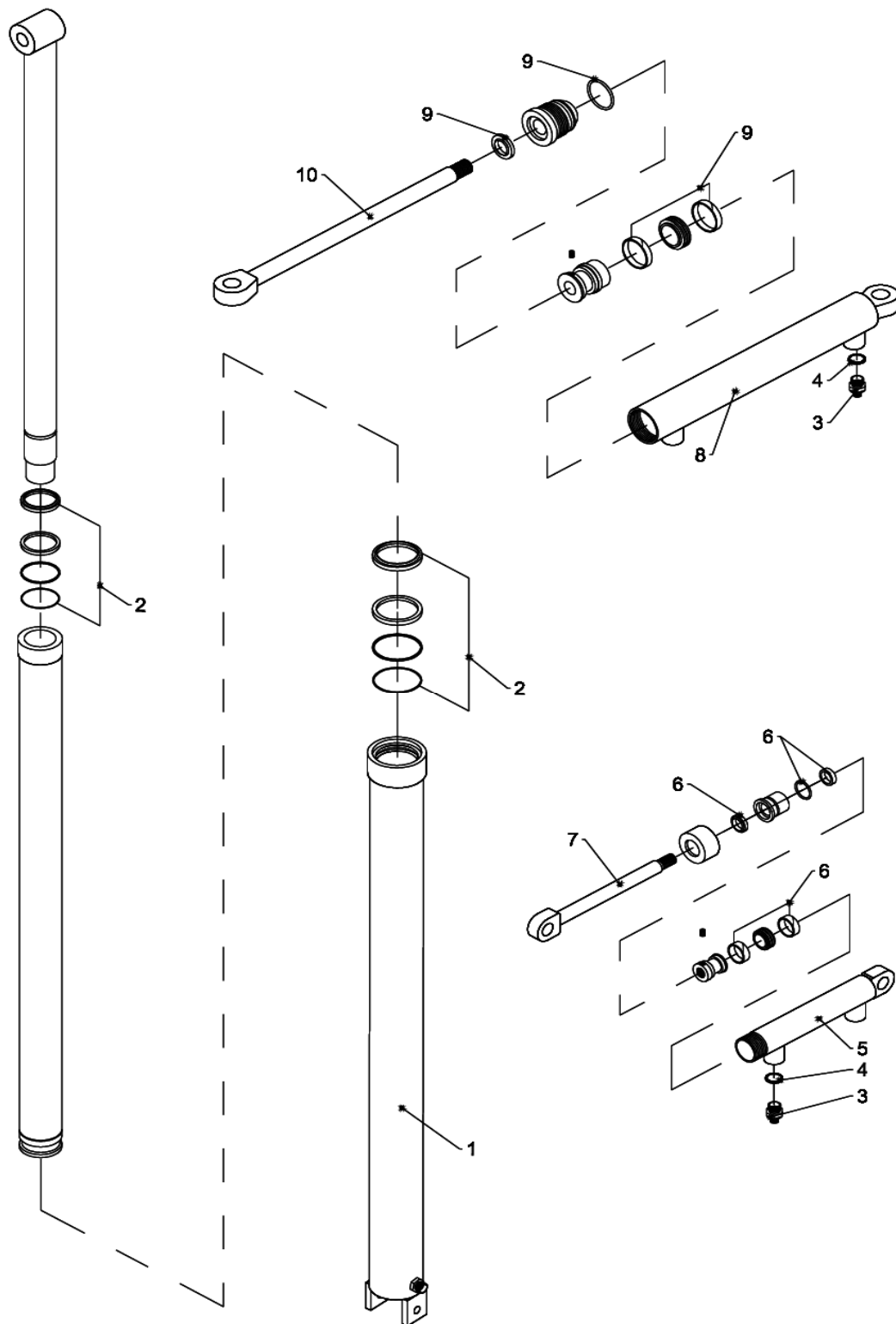
7.2

Pos	Psc	Number	Name	Price	Note
1		90340021	Hy Inderbomslange 3800 mm B5		
2		90340021	Hy Inderbomslange 3800 mm B5		
3		90340026	Hy slange 3780 mm B5		
4		90340026	Hy slange 3780 mm B5		
5		90340020	Hy Inderbomslange 4800 mm B5		
6		90340020	Hy Inderbomslange 4800 mm B5		
7		90340028	Hy slange 5000 mm B5		
8		90340028	Hy slange 5000 mm B5		
9		90340027	Hy slange 3320 mm B5		
10		90340027	Hy slange 3320 mm B5		
11		90340032	Hy slange 2850 mm B5		
12		90510041	Hy brystnippel 1/4' x 3/8'		
12		90510060	Hy brystnippel 0,5 mm		
12		90510061	Hy brystnippel 0,6 mm		
13		90510056	Bonded seal hydr. 3/8'		
14		90510042	Hy brystnippel 3/8' BSP Male		
15		90510067	Hy omløbsventil f B5		
16		90510058	Bonded seal hydr. 3/4'		
17		90510044	Hy brystnippel 1/2'x3/4'		
18		90510034	Hy brystnippel 5/8' x 5/8'		
19		90510033	Hy T-styk 5/8' ma/ma/ma Tee		
20		90340031	Hy slange 1750 mm B5		
21		90340033	1/2' slange / 1 = 2400 mm		
22		-			
23		90510131	Magnetv. LC1DZ-E2-12DC B/5		
24		-			
25		-			
26		90510032	Lynkobling 1/2' han		
27		-			
28		90400009	Kabel 2 x 2,5mm ² sort kappe		
29		90510045	Hy brystnippel 5/8' x 3/4'		
30		-			
31		-			
32		90340030	Hy slange 1700 mm B5		
33		90510000	Hy blok for 6 sekt.		
34		90210011	Bolt M8x20 FZB 8.8 ubrust		
35		90214406	Skive M8 FZB Facet		
36		90330027	Beslag for armatur 1. 470mm		
37		90210080	Bolt M8x20 A2 unders. umbr.		
38		90330030	Beslag for armatur 4. 230mm		
39		90210054	Møtrik M8 FZB låse		
40		90330028	Beslag for armatur 2. 320mm		
41		90403400	Skab for maskinenhed u.elekt.		
42		-			
43		90406345	Koaxialkabel, traktor 2m		
44		90402500	Stik 6 pol (maskindel)		
45		-			
46		90400040	Kabel 6x1 + 1x2.5 sort kappe		
47		90409850	Kontakt 6 pol kpl. hun traktor		
48		90400037	Kabel 2x0.75 sort kappe		
49		90401500	Hjulføler alm (Reed contact)		
50		90334501	Beslag hjulføler CC		



7.2

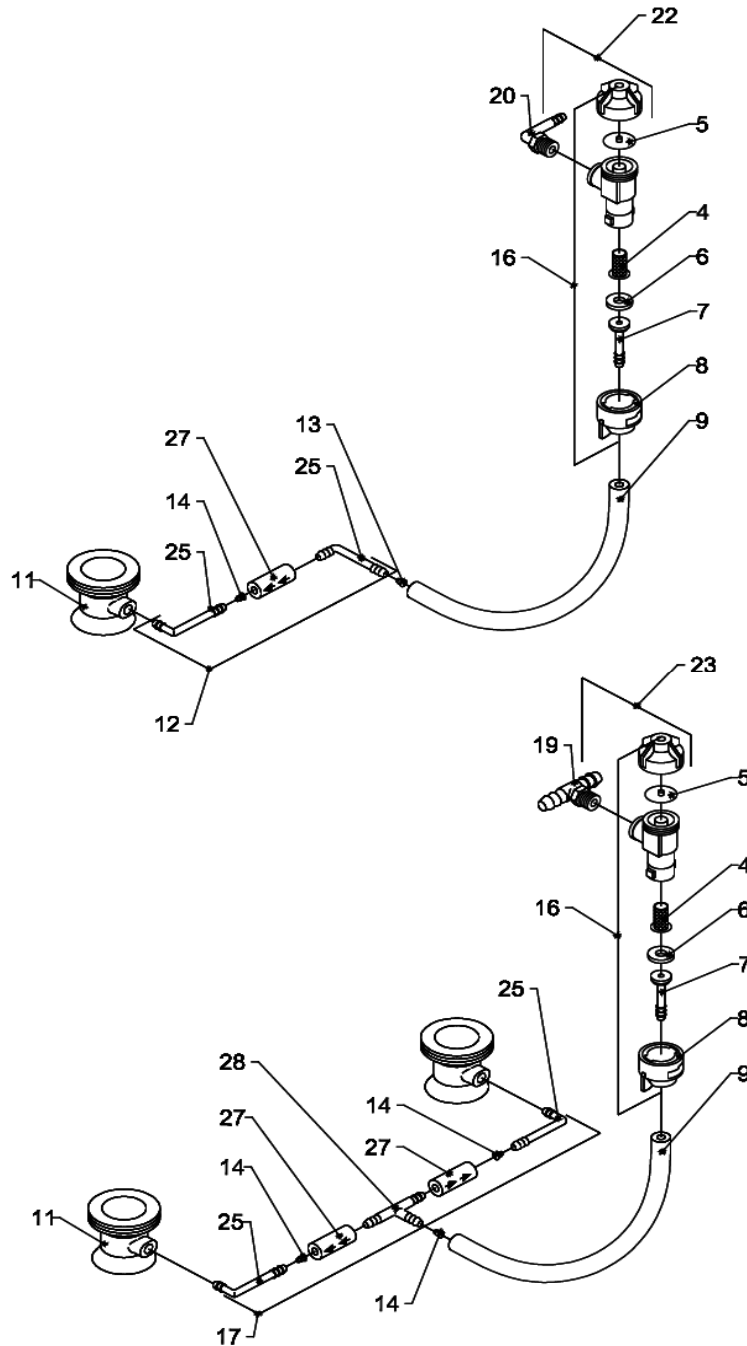
Pos	Psc	Number	Name	Price	Note
51		90400009	Kabel 2 x 2,5mm ² sort kappe		
52		90409500	Lock BNC (hætte)		
53		90406600	Gennemføring BNC		
54		90404500	AgroMaster S1(UDG)		
55		90401205	Joystick lille B5		
56		90402850	Program (serial) B3-B5- 2021		
57		90406500	Manøvreenhed B5		
58		90403501	Print B5		
59		-			
60		-			
61		90510007	Nødbetj. Lc1/E/F (John Deere)		
62		-			
63		-			
64		-			



7.3

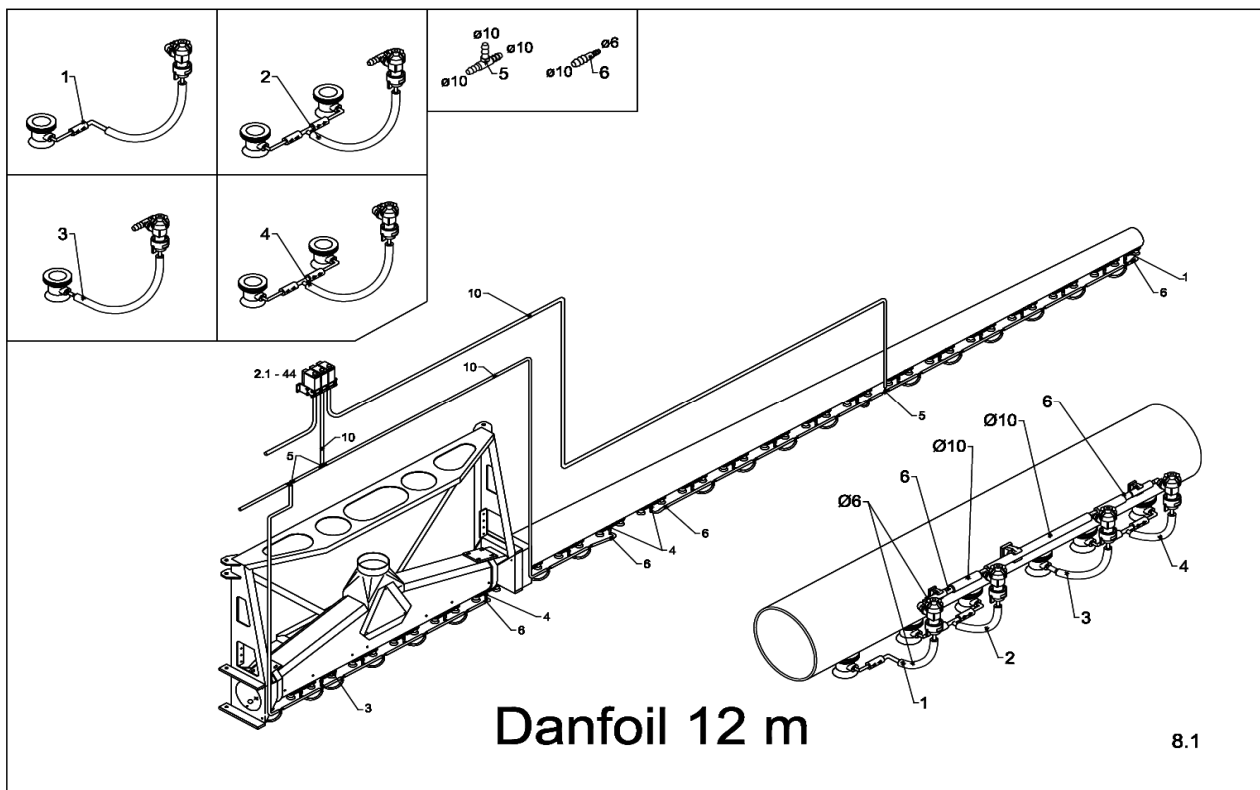
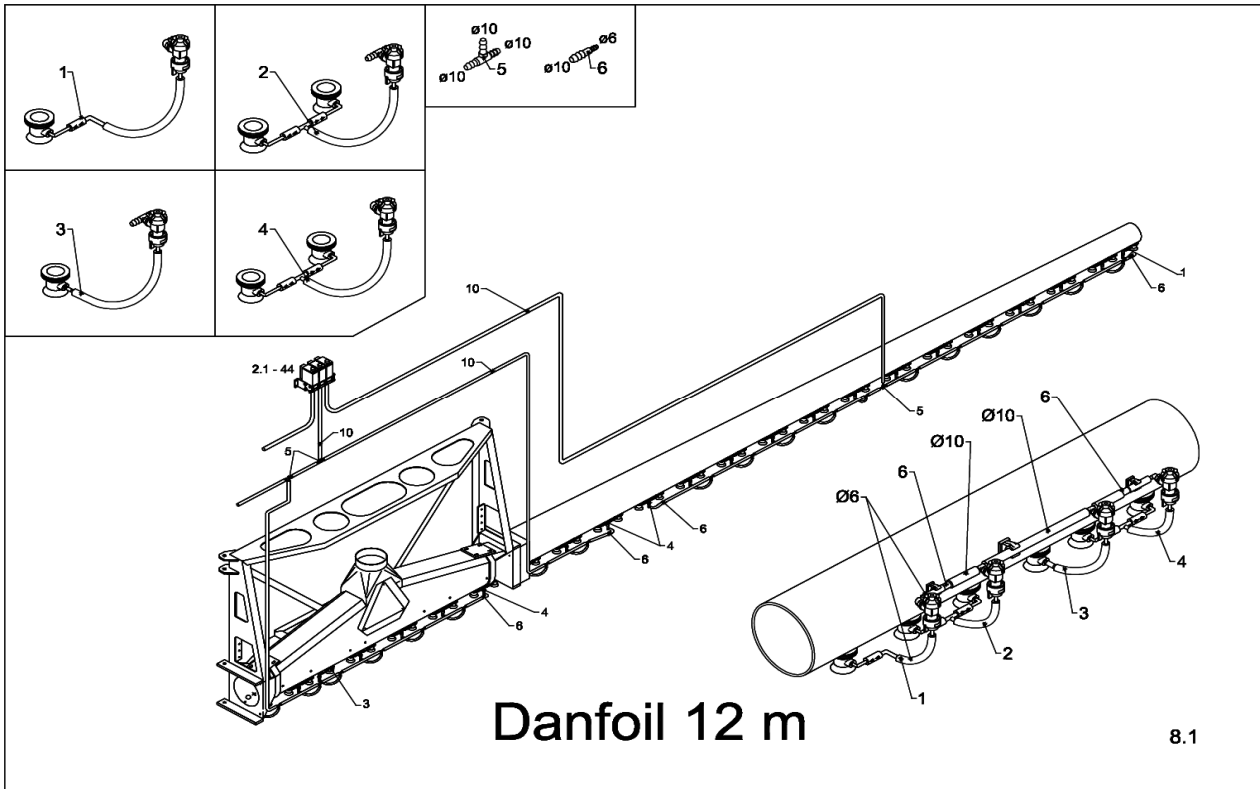
Side 21

Pos	Psc	Number	Name	Price	Note
1		90510003	Cylinder telesk. 60/44,5x1800 Gl. lift		
2		90510012	Hy paksæt teleskop 60,0 X44,5 Årg 97/03		
2		90510009	Hy paksæt teles. 90x75,1995-96		
3		90510041	Hy brystnippel 1/4' x 3/8'		
4		90510056	Bonded seal hydr. 3/8'		
5		90510008	Cylinder tilt 160-32/20 Gl model		
6		90510010	Hy pakningssæt kip 1992		
7		-			
8		90510001	Cylinder inderbom B5 320-4025		
8		90510004	Cylinder inderbom 20-28m CC 320-5025		
9		90510011	Hy pakningssæt 40x25 1992		
9		90510013	Hy pakningssæt 50x25 bom/tilt cyl		
10		-			
11		-			
12		-			
13		-			
14		-			
15		-			
16		-			
17		-			
18		-			
19		-			
20		-			
21		-			
22		-			
23		-			
24		-			
25		-			
26		-			
27		-			
28		-			
29		-			
30		-			
31		-			
32		-			
33		-			
34		-			
35		-			
36		-			
37		-			

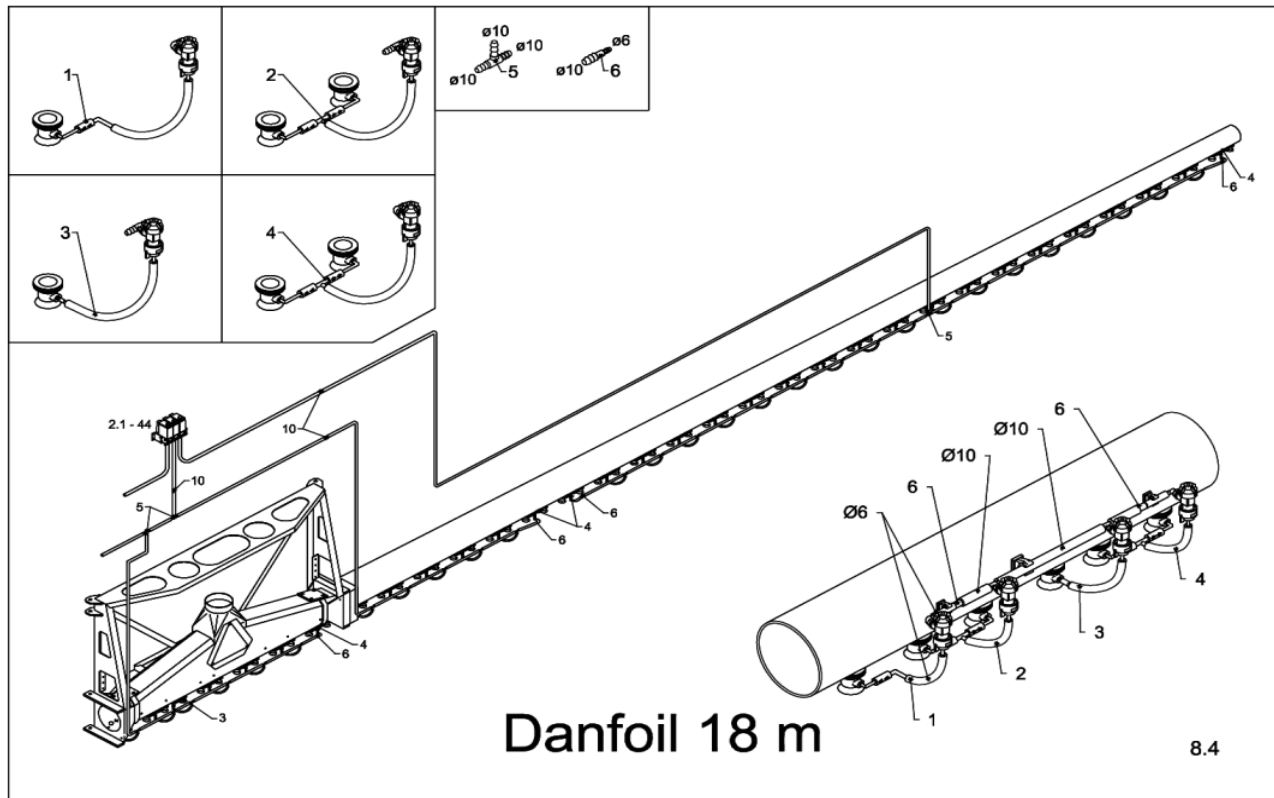
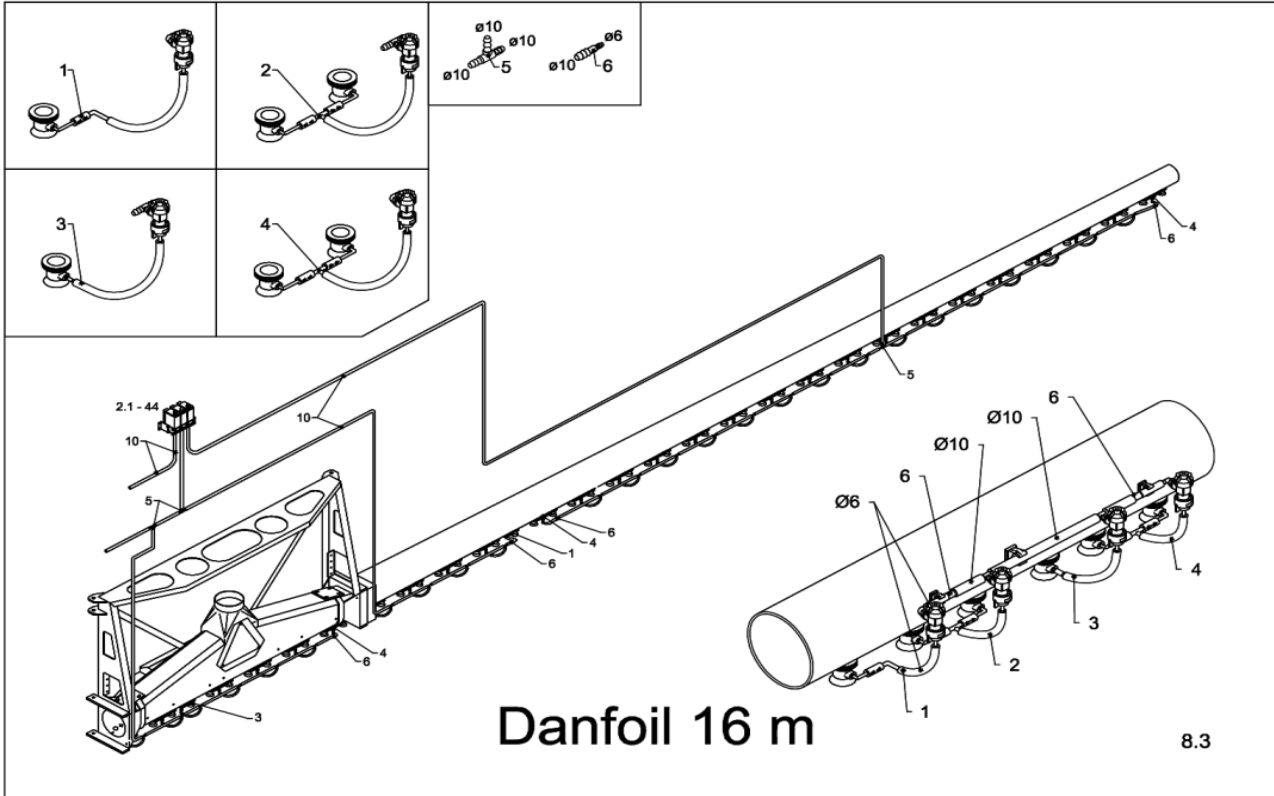


8.0

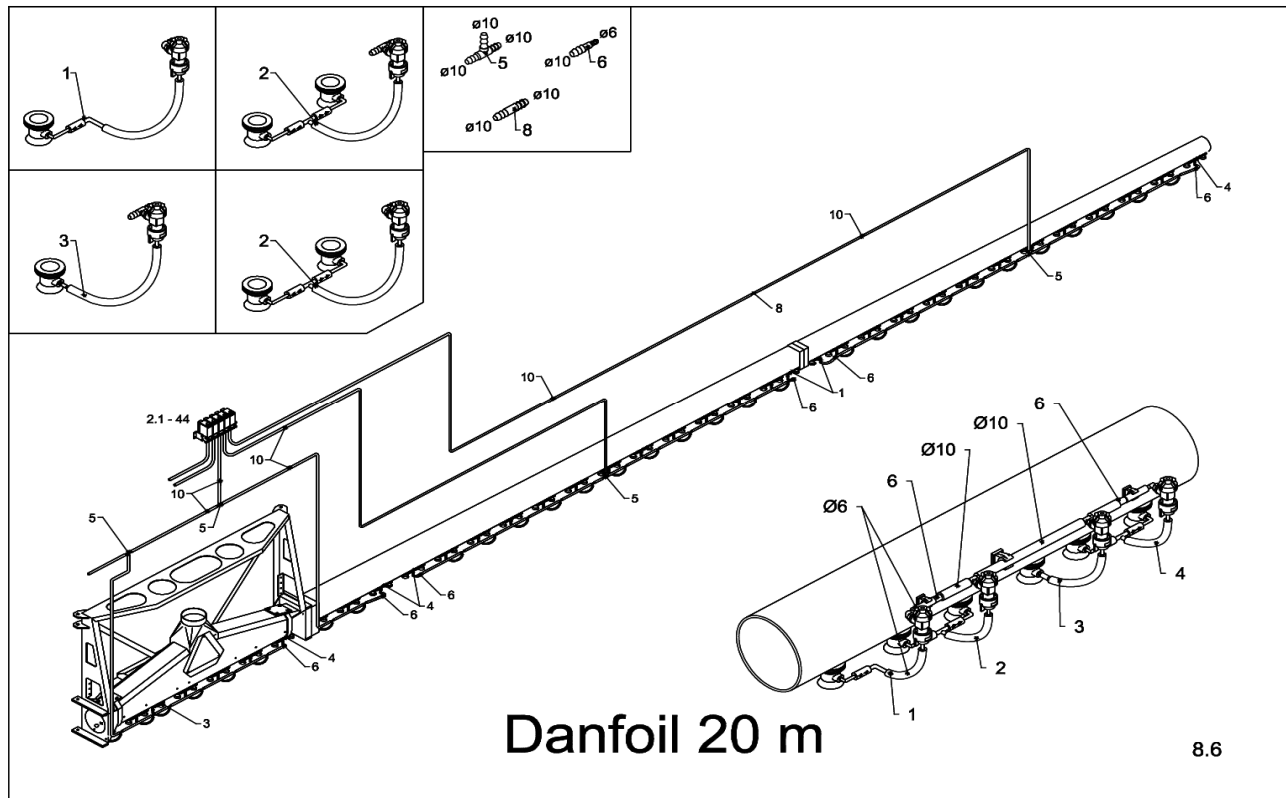
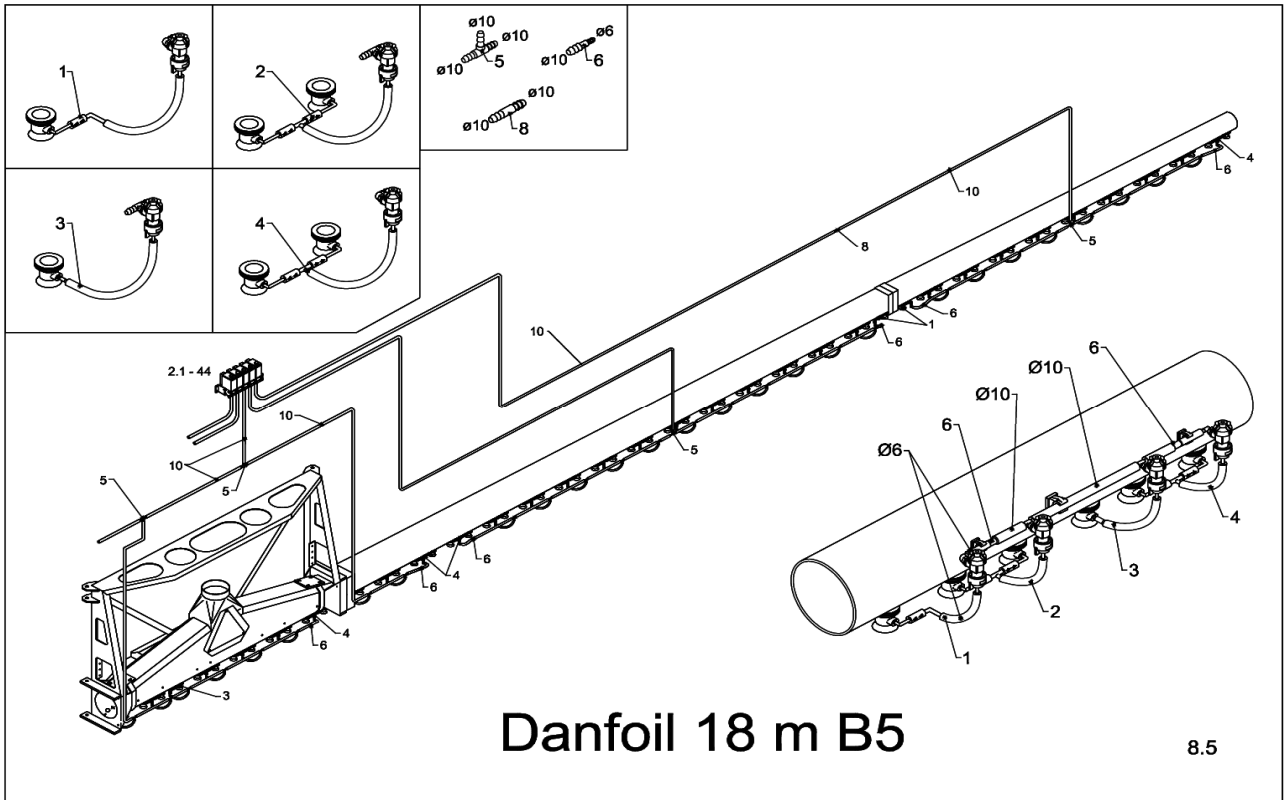
Pos	Psc	Number	Name	Price	Note
1	-	-			
2	-	-			
3	-	-			
4		90326002	Filter f/ drypstop		
5		90326005	Membran f/ drypstop		
6		90326003	Pakning f/ drypstop		
7		90326004	Dysenippel 6 mm f. drypstop		
8		90326009	Kap f/ drypstop/pakning		
9		90340001	Slange 6,3mm - tryk		
10	-	-			
11		90320083	Eurofoil forstøver kompl. 2000->		
12		90326012	Fordeler 2000-2010 sort/grå enk.		
13		90326007	Drøvlø 0,5 messing		
14		90326008	Drøvlø 0,7 messing		
15	-	-			
16		90326000	Drypstop 2000-2010 gul db.		
17		90326011	Fordeler 2000-2010 sort db.		
18	-	-			
19		90326010	T-stykke 1/4' x 10m/m		
20		90320071	Slangeforsk.1/4"x6x90°Norma		
21	-	-			
22		90326001	Drypstop 2000-2010 gul enk. højre		
23		90326000	Drypstop 2000-2010 gul db.		
24	-	-			
25		90320206	Vinkel t/forstøver 6 mm sort DK		
26	-	-			
27		90320102	Brystnippel G2' lang ARAG		
28		90320065	T-slangestuds 6 mm sort		
29	-	-			
30	-	-			
31	-	-			
32	-	-			
33	-	-			
34	-	-			
35	-	-			
36	-	-			
37	-	-			
38	-	-			
39	-	-			



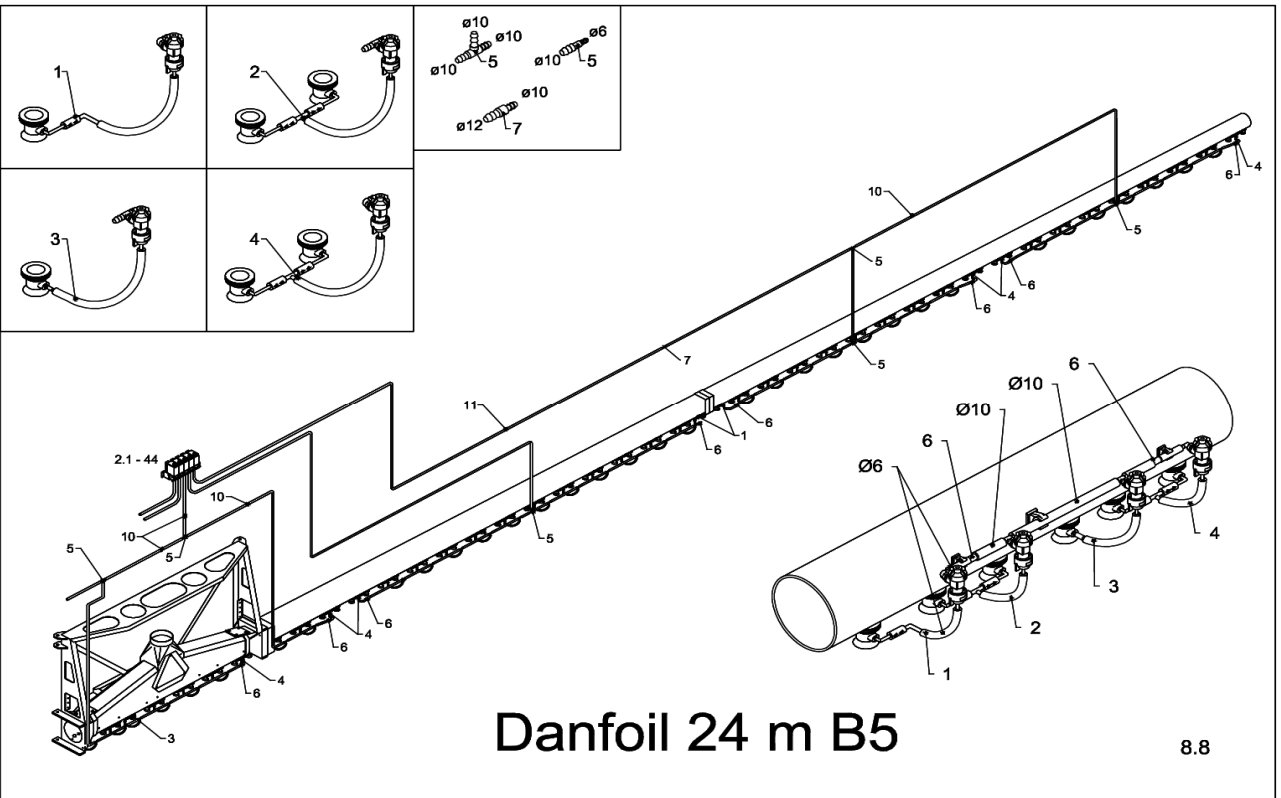
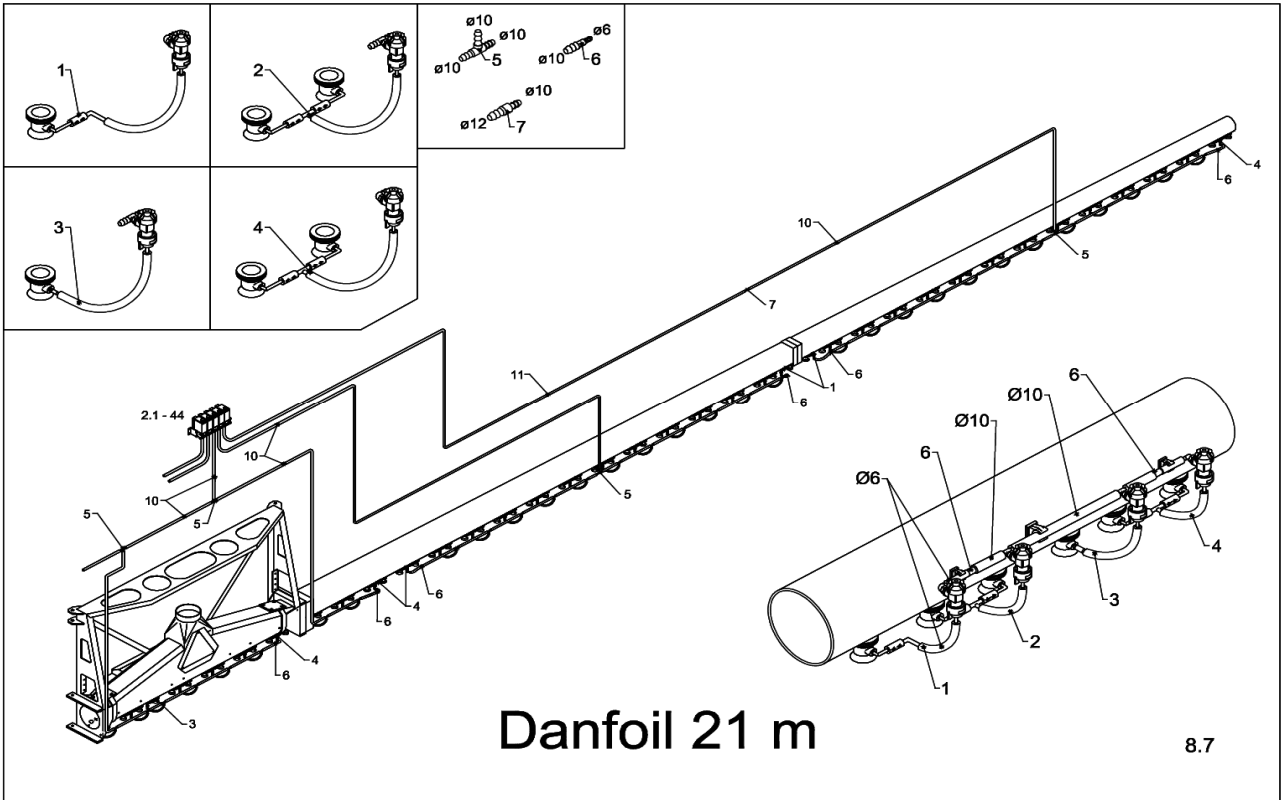
Pos	Psc	Number	Name	Price	Note
1		-			
2		-			
3		90320243	T-slangestuds 10-10-10mm/TS 10		
4		90320245	T-slangestuds 12-12-12mm/TS 12		
5		90320246	Slangesamler GRS 10-6 mm		
6		90320248	Slangesamler GRS 12-10 mm		
7		90320244	T-slangestuds TRS 10-6-10 mm		
8		-			
9		90320082	Forstøverhus komplet <-1999		
10		-			
11		-			
12		-			
13		-			
14		-			
15		90320098	Forstøverplade (gl. udgave)		
16		-			
17		-			
18		-			
19		90320100	Drypstop/fordeler <-1999 db.		
20		90320200	Drypstop/fordeler <-1999 enk.		
21		-			
22		-			
23		-			
24		-			
25		-			
26		-			
27		-			
28		-			
29		-			
30		-			
31		-			
32		-			
33		-			
34		-			
35		-			
36		-			
37		-			
38		-			
39		-			



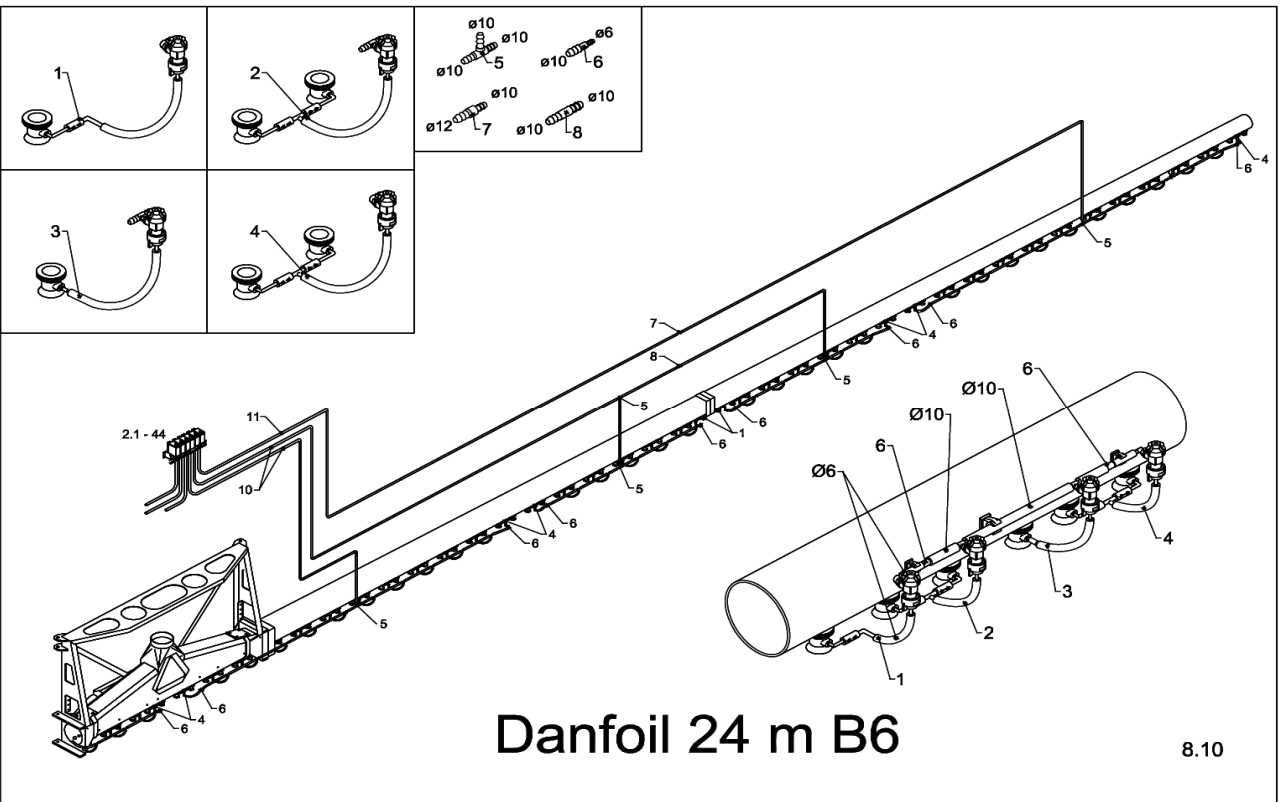
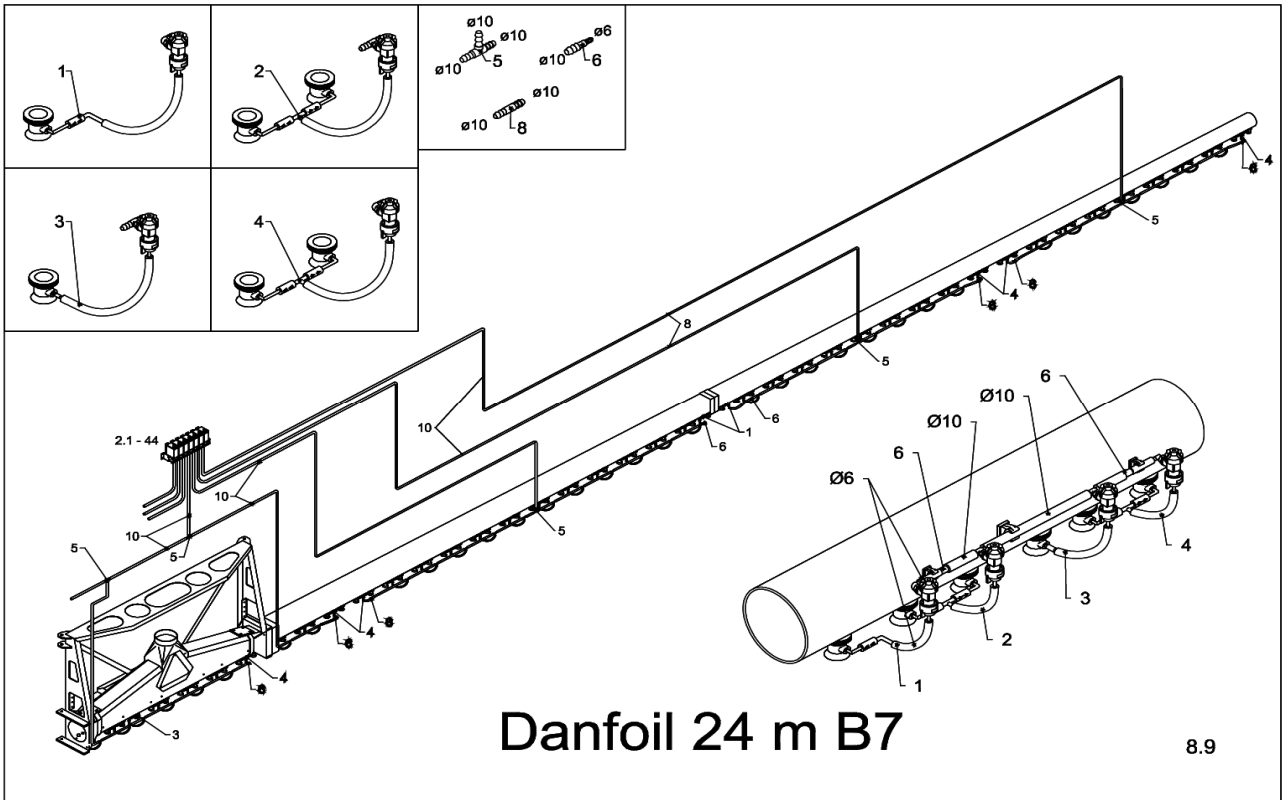
Pos	Psc	Number	Name	Price	Note
1	-				
2	-				
3		90320243	T-slangestuds 10-10-10mm/TS 10		
4		90320245	T-slangestuds 12-12-12mm/TS 12		
5		90320246	Slangesamler GRS 10-6 mm		
6		90320248	Slangesamler GRS 12-10 mm		
7		90320244	T-slangestuds TRS 10-6-10 mm		
8	-				
9		90320082	Forstøverhus komplet <-1999		
10	-				
11	-				
12	-				
13	-				
14	-				
15		90320098	Forstøverplade (gl. udgave)		
16	-				
17	-				
18	-				
19		90320100	Drypstop/fordeler <-1999 db.		
20		90320200	Drypstop/fordeler <-1999 enk.		
21	-				
22	-				
23	-				
24	-				
25	-				
26	-				
27	-				
28	-				
29	-				
30	-				
31	-				
32	-				
33	-				
34	-				
35	-				
36	-				
37	-				
38	-				
39	-				



Pos	Psc	Number	Name	Price	Note
1		-			
2		-			
3		90320243	T-slangestuds 10-10-10mm/TS 10		
4		90320245	T-slangestuds 12-12-12mm/TS 12		
5		90320246	Slangesamler GRS 10-6 mm		
6		90320248	Slangesamler GRS 12-10 mm		
7		90320244	T-slangestuds TRS 10-6-10 mm		
8		-			
9		90320082	Forstøverhus komplet <-1999		
10		-			
11		-			
12		-			
13		-			
14		-			
15		90320098	Forstøverplade (gl. udgave)		
16		-			
17		-			
18		-			
19		90320100	Drypstop/fordeler <-1999 db.		
20		90320200	Drypstop/fordeler <-1999 enk.		
21		-			
22		-			
23		-			
24		-			
25		-			
26		-			
27		-			
28		-			
29		-			
30		-			
31		-			
32		-			
33		-			
34		-			
35		-			
36		-			
37		-			
38		-			
39		-			



Pos	Psc	Number	Name	Price	Note
1		-			
2		-			
3		90320243	T-slangestuds 10-10-10mm/TS 10		
4		90320245	T-slangestuds 12-12-12mm/TS 12		
5		90320246	Slangesamler GRS 10-6 mm		
6		90320248	Slangesamler GRS 12-10 mm		
7		90320244	T-slangestuds TRS 10-6-10 mm		
8		-			
9		90320082	Forstøverhus komplet <-1999		
10		-			
11		-			
12		-			
13		-			
14		-			
15		90320098	Forstøverplade (gl. udgave)		
16		-			
17		-			
18		-			
19		90320100	Drypstop/fordeler <-1999 db.		
20		90320200	Drypstop/fordeler <-1999 enk.		
21		-			
22		-			
23		-			
24		-			
25		-			
26		-			
27		-			
28		-			
29		-			
30		-			
31		-			
32		-			
33		-			
34		-			
35		-			
36		-			
37		-			
38		-			
39		-			



Pos	Psc	Number	Name	Price	Note
1		-			
2		-			
3		90320243	T-slangestuds 10-10-10mm/TS 10		
4		90320245	T-slangestuds 12-12-12mm/TS 12		
5		90320246	Slangesamler GRS 10-6 mm		
6		90320248	Slangesamler GRS 12-10 mm		
7		90320244	T-slangestuds TRS 10-6-10 mm		
8		-			
9		90320082	Forstøverhus komplet <-1999		
10		-			
11		-			
12		-			
13		-			
14		-			
15		90320098	Forstøverplade (gl. udgave)		
16		-			
17		-			
18		-			
19		90320100	Drypstop/fordeler <-1999 db.		
20		90320200	Drypstop/fordeler <-1999 enk.		
21		-			
22		-			
23		-			
24		-			
25		-			
26		-			
27		-			
28		-			
29		-			
30		-			
31		-			
32		-			
33		-			
34		-			
35		-			
36		-			
37		-			
38		-			
39		-			

danfoil®

Jellingvej 14 | DK-9230 Svenstrup J

Tlf. +45 98 67 42 33

www.danfoil.dk | info@danfoil.dk

