



2004-2008 ConCorde

**danfoils**®  
- less is more...



**Hovednummer:**  
+45 98 67 42 33

**Vagttelefon: (april til oktober):**  
+45 40 43 12 33

**Fax:**  
+45 98 67 34 88

**E-mail:**  
[info@danfoil.dk](mailto:info@danfoil.dk)

**Adresse:**  
danfoil a/s  
Jellingvej 14  
DK-9230 Svenstrup  
[www.danfoil.dk](http://www.danfoil.dk)

**Servicepartner**  
**TBS Maskinpower A/S**  
Ørderup Kirkevej 43  
6520 Toftlund  
Tlf. 75 38 11 22  
[www.tbs.dk](http://www.tbs.dk)

**Snertinge Maskinforretning A/S**  
Skelbæk 12  
4460 Snertinge  
Tlf. 59 26 80 04  
[www.s-mf.com](http://www.s-mf.com)

Se [www.danfoil.dk](http://www.danfoil.dk) for komplet  
forhandlerliste for Danmark.

**Sverige:**  
**Håkan Svegrup**  
Reserve dele/Service/Test  
Vindbackagården  
SE-241 92 Eslöv  
Tlf. +46 (0)708924116  
[hs@danfoil.dk](mailto:hs@danfoil.dk)

#### DK

Ret til ændringer i priser og specifikationer uden varsel forbeholdes. Ligeledes tages forbehold for trykfejl.  
I øvrigt gælder almindelige salgs- og leveringsbetingelser for danfoil a/s.  
Eftermontering af udstyr pålægges monteringsomkostninger.  
Der tillægges et gebyr på 200,- kr. på ordre under netto 500,- kr.

#### ENG

The company reserves the right to alter its prices and any specifications at any time.  
The prices are based on present exchange rate.  
Conditions of Sale are "General Conditions for Sales and Delivery" for danfoil a/s.  
Mounting of extra equipment after delivery will be charged  
For orders below DKK 500,- a fee for DKK 200,- will be added

**Norge:**  
**CF Maskin A/S**  
Marmorveien 2  
NO-1816 Skiptvet  
Tlf. +47 69807030  
[www.cf.no](http://www.cf.no)  
[skiptvet@cf.no](mailto:skiptvet@cf.no)

**AGRITEKNIKK AS**  
V/ Geir Arne Skyrud  
Østgården  
NO-2265 Namnå  
Tlf. +47 46842610  
[geir@agriteknikk.no](mailto:geir@agriteknikk.no)

**Finland:**  
**Y-Agro**  
Peltokuumolantie 4  
FIN-05800 Hyvinkää  
Tlf. +358 409009526  
[antti.nystrom@y-agro.net](mailto:antti.nystrom@y-agro.net)  
[www.y-agro.net](http://www.y-agro.net)

**Tyskland:**  
Stefan Krainbring  
Schönwalde am Bungsberg  
Tlf. +49 (0)1732160630  
[info@krainbring.de](mailto:info@krainbring.de)

**Service og salg Holsten**  
Langbehn Landmaschinen GmbH  
Sarauer Strasse 10  
DE-23628 Klempau  
[www.langbehn-landmaschinen.de](http://www.langbehn-landmaschinen.de)

**Service og salg Mecklenburg-  
Vorpommern**  
Langbehn Mecklenburg GmbH  
Fleckebyer Strasse 2  
DE-18239 Satow  
[www.langbehn-landmaschinen.de](http://www.langbehn-landmaschinen.de)

**Estland:**  
**Maamasin OÜ**  
EE-61101 Tartumaa  
Tlf. +372 (0)51 55 009  
[info@maamasin.ee](mailto:info@maamasin.ee)  
[www.maamasin.ee](http://www.maamasin.ee)

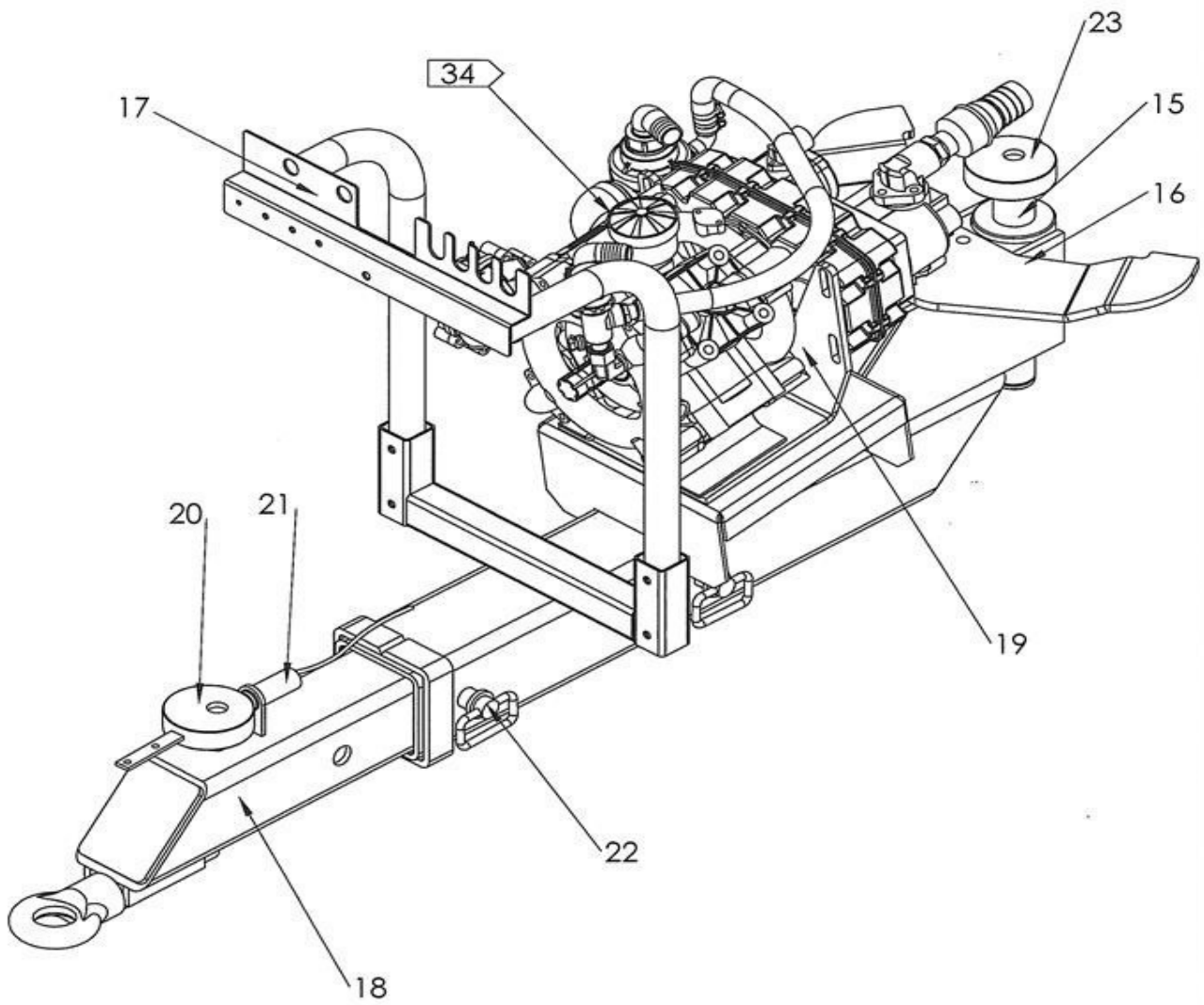
**Litauen:**  
**Technikos tiekimo kompanija UAB**  
Azuolytes g. 2  
LT-37176 Panevezys  
Tlf. +370 61451213  
[www.ttk.lt](http://www.ttk.lt)

**Polen:**  
**Adrian Kubiak**  
Nowa Wies 77  
PL-99300 Kutno  
Tlf. +48 669 999 121  
Fax. +48 694 745 857  
[adrian.kubiak@onet.eu](mailto:adrian.kubiak@onet.eu)

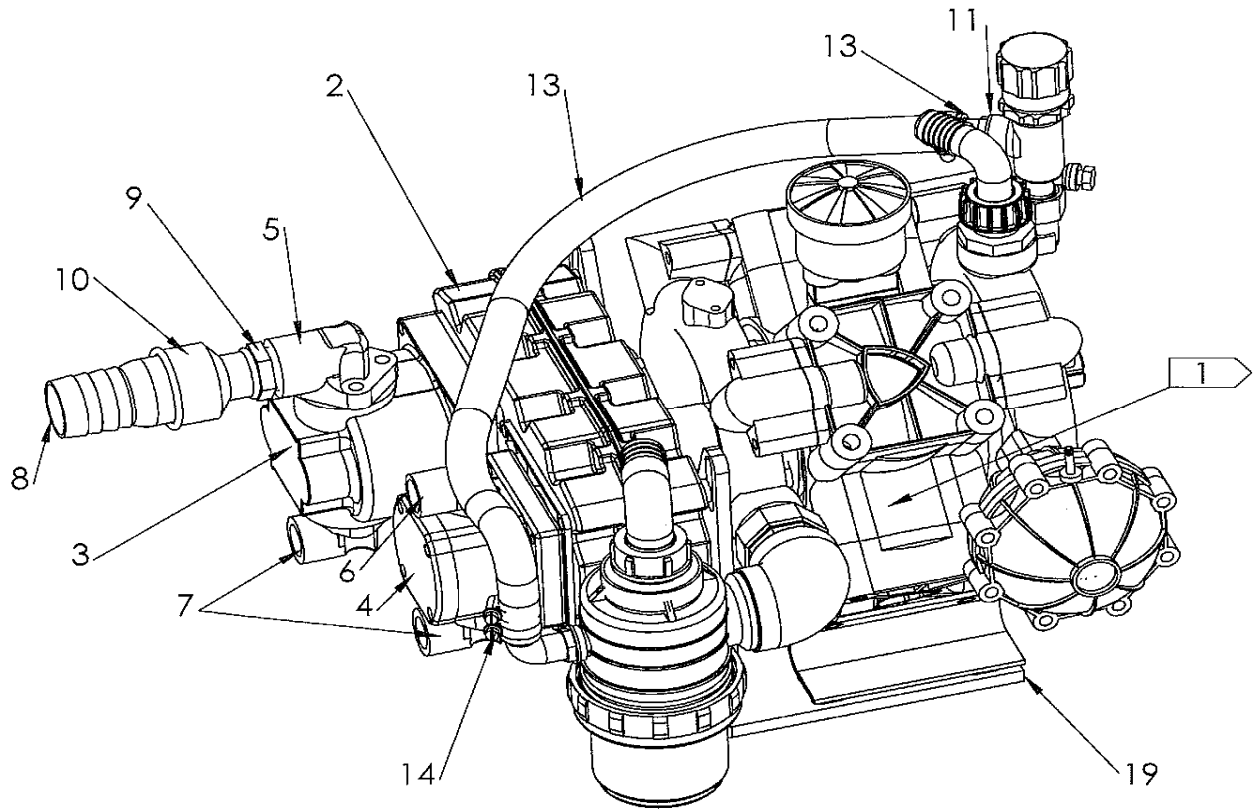
**Schweiz:**  
**Land und Baumaschinen Service AG**  
Brühlstrasse 7  
CH-4107 Ettingen  
Tlf. +41 61722 0655  
Fax. +41 61722 0658  
[info@lubs.ch](mailto:info@lubs.ch)

**Øvrige Europa**  
Kontakt danfoil på  
+45 98 67 42 33 eller  
[info@danfoil.dk](mailto:info@danfoil.dk)

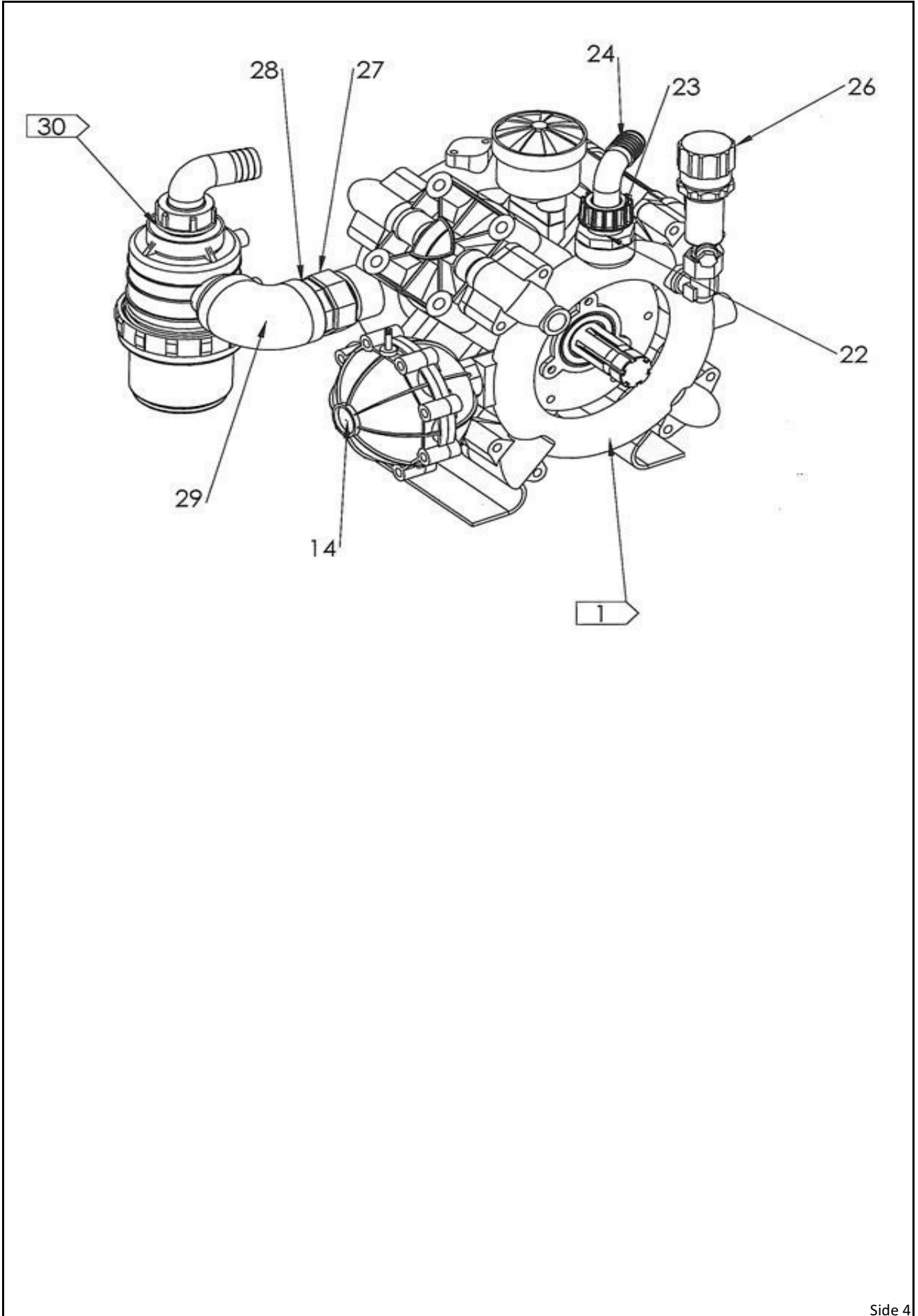
Psc	Pos	Psc	Number	Name	Price	Note
			Forside CC 2004			1
		A.0.0.0	Træk			2
		A.34.0.0	Væskepumpe 1			3
		A.34.1.0	Væskepumpe 2			4
		A.34.1.1	Væskepumpe 3			5
		A.34.1.2	Væskepumpe 4			6
		A.34.1.3	Væskepumpe 5			7
		A.34.1.4	Sugefilter			8
		B.0.0.0	Betjeningspanel 1			9
		B.1.0.0	Betjeningspanel 2			10
		B.2.0.0	Betjeningspanel 3			11
		B.4.0.0	Betjeningspanel 4			12
		B.4.2.0	Trykfilter			13
		C.0.0.0	Chassis			14
		C.1.0.0	Løftkonsol			15
		C.1.6.0	Hydraulik			16
		C.2.0.0	Hjulaksel 1			17
		C.2.1.0	Hjulaksel 2			18
		C.3.0.0	Platform			19
		C.3.4.0	Stige			20
		C.3.5.0	Hydraulikstation			21
		C.3.5.3	Hydraulikfilter			22
		D.0.0.0	Bagende			23
		D.1.0.0	Støddæmper			24
		D.2.0.0	Løfteåg			25
		D.4.0.0	Luftspjæld			26
		D.3.0.0	Blæsehus			27
		D.5.0.0	Væskesystem 1			28
		D.6.0.0	Væskesystem 2			29
		D.7.0.0	Tiltcylinder			30
		D.8.0.0	Stempel motor			31
		D.9.0.0	Blæsekobling			32
		D.9.71.0	Blæsekobling 1			33
		D.10.0.0	Inderled			34
		E.0.0.0	Bom			35



Pos	Psc	Number	Name	Price	Note
15		90330371	Træknagle CC		
16		90330372	Trækkonsol CC		
17		90330376	Slangeåg CC (2002 - 2006)		
18		90330374	Træk alm. model CC 5 huls		
19		90330373	Vinkelkonsol for pumpe CC		
20		90330350	Sensorhjul CC		
21		90407210	Induktiv føler f.Sporfølg.træk		
22		90330015	Pig for træk CC 28,6x189mm		
23		90330375	Senser hjul top CC		

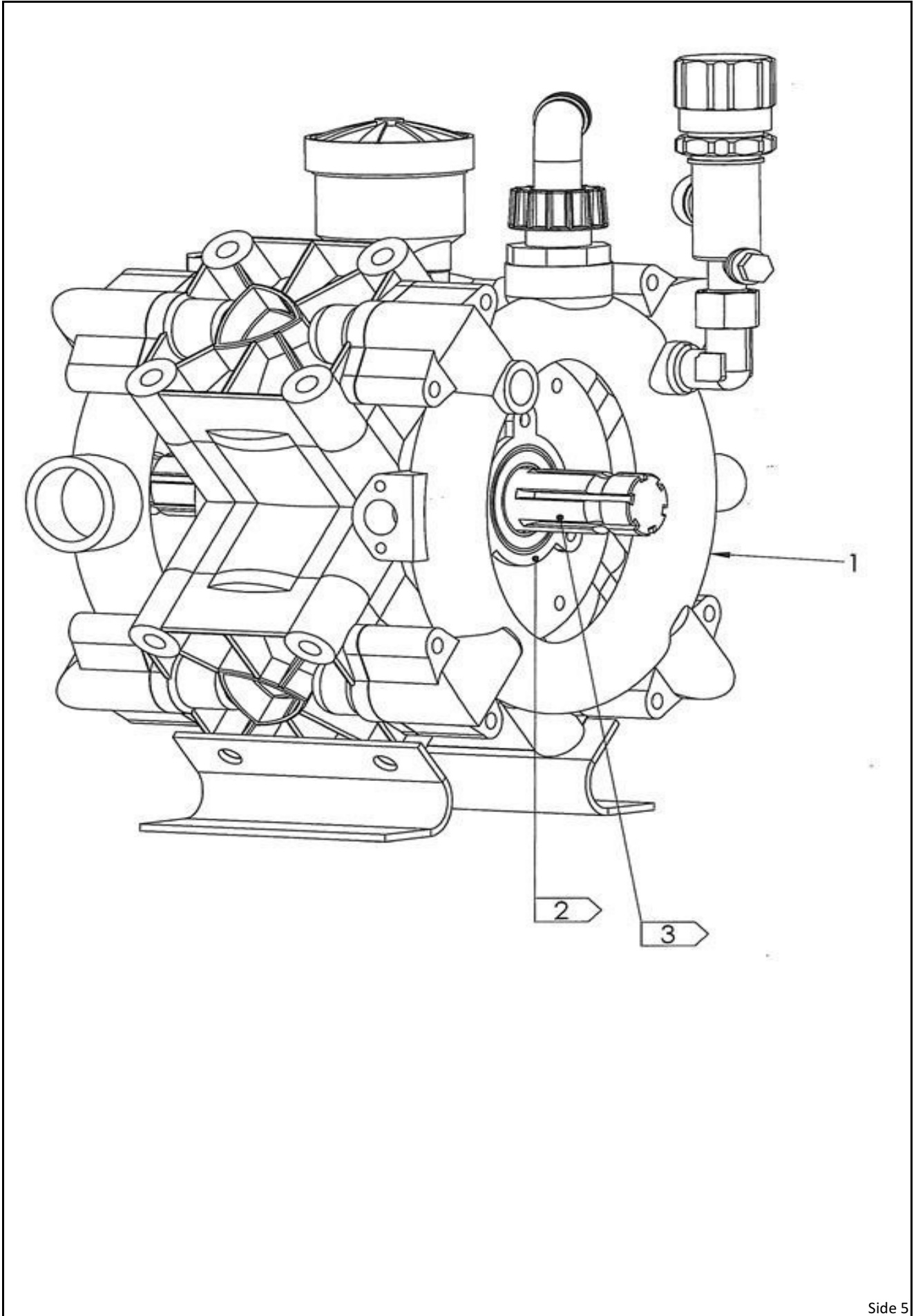


Pos	Psc	Number	Name	Price	Note
2		90510099	Speedup gear dobbelt 1:3,5 13 CC		
3		90510100	Hy pumpe W3/35-D Ronzio		
4		90510101	Hy pumpe gr 2 AP200/11 D-21E		
5		90510104	Hy vinkelflange 1' x 3'		
6		90510103	Hy vinkelflange 1/2' x 2'		
7		90510102	Hy vinkelflange 3/4' x 2/3'		
8		90320305	Slangestuds 2"x50mm galv.		
9		90510236	Hy nippel 3/4x1' BSP M/M		
10		90320308	Muffeovergang 2' x 1' galv		
11		90320094	Slangeforsk. G1/2'x20mm ARAG		
13		90340004	Slange 19 mm - tryk		
14		90210089	Spændebånd 25-40/12 C7 W3		
19		90330373	Vinkelkonsol for pumpe CC		

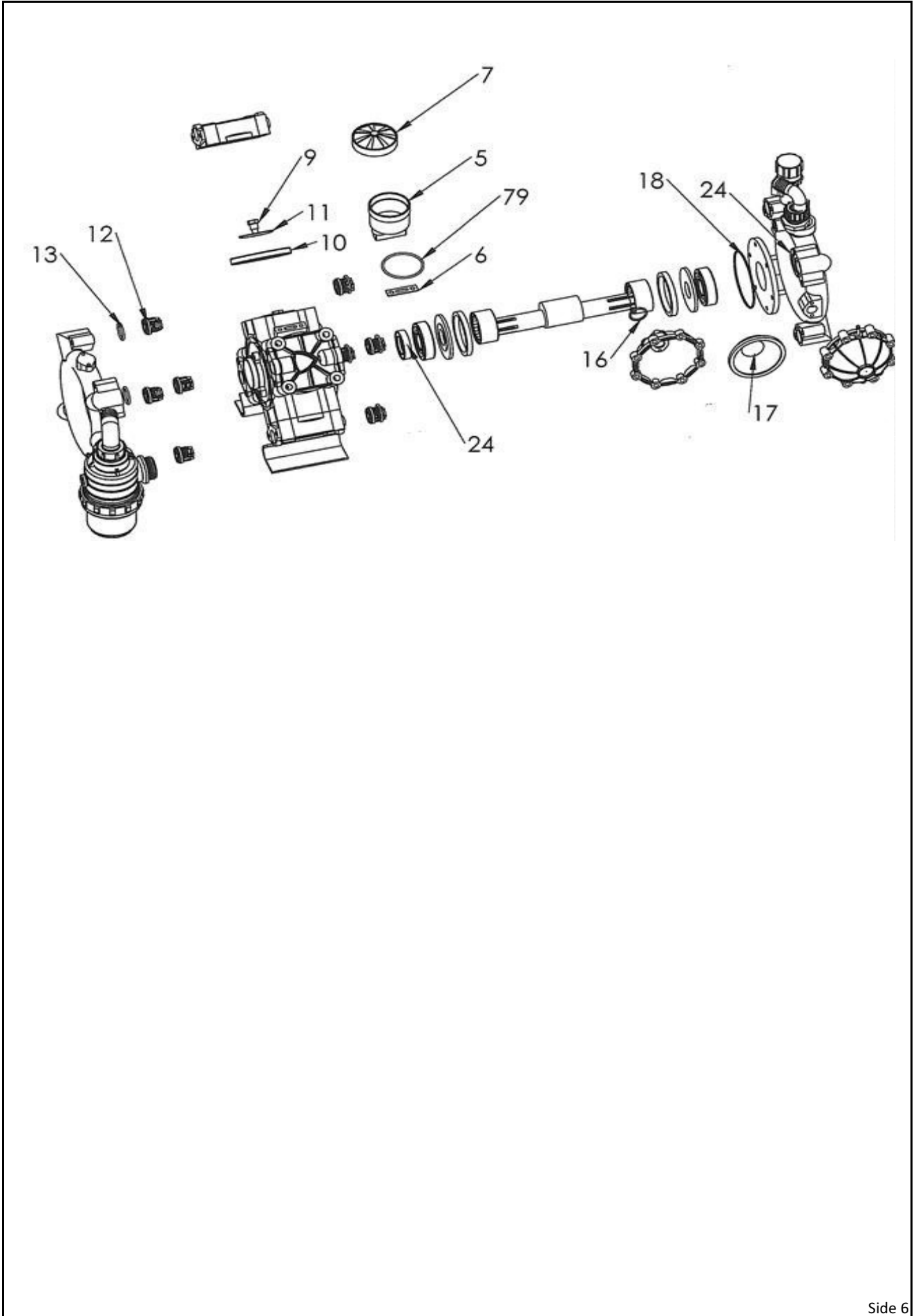




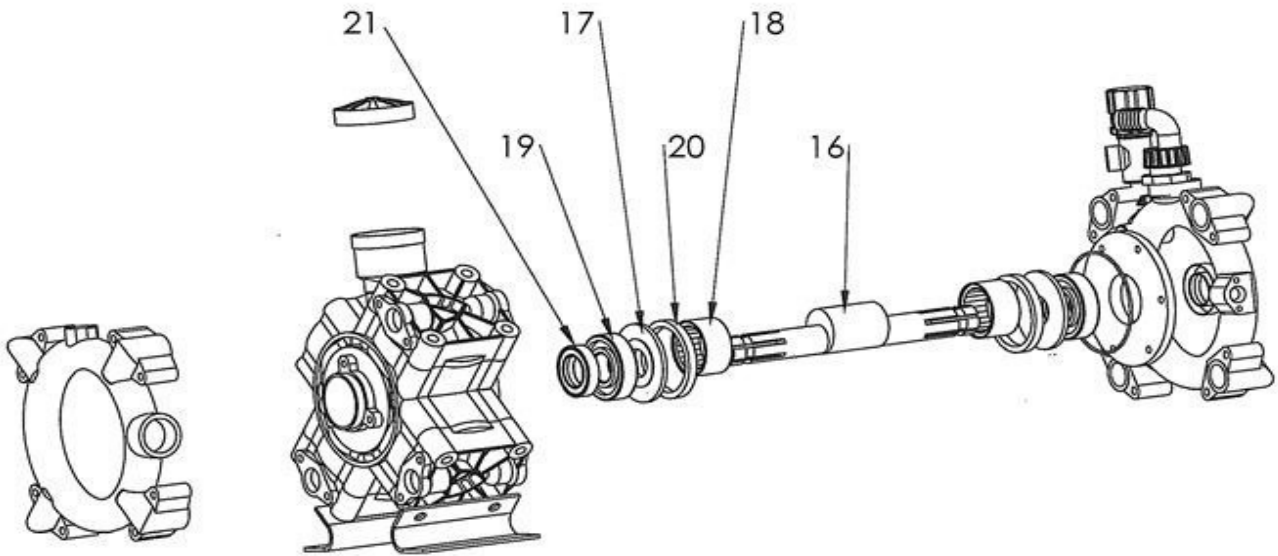
Pos	Psc	Number	Name	Price	Note
1		90320155	Væskepumpe, BP 160/20 AR		
14		90320154	Trykudligner f.AR 150-16C		
22		90325100	Nippelreduktion G1 1/4'xG1' ARAG		
23		90320518	Omløber G1' ARAG		
24		90320335	Slangest. G1'x25mm 90G ARAG		
26		90320125	Overtryksventil (væske) 1/2' 2008->		
27		90320264	Spidsmuffe G1 1/2'xG1 1/4' ARAG		
28		90320222	Brystnippel 1 1/2' x 1 1/2'		
29		90320231	Vinkel 1 1/2' grå		
30		90320045A	Sugefilter kpl.1 1/2'/blå!50m		



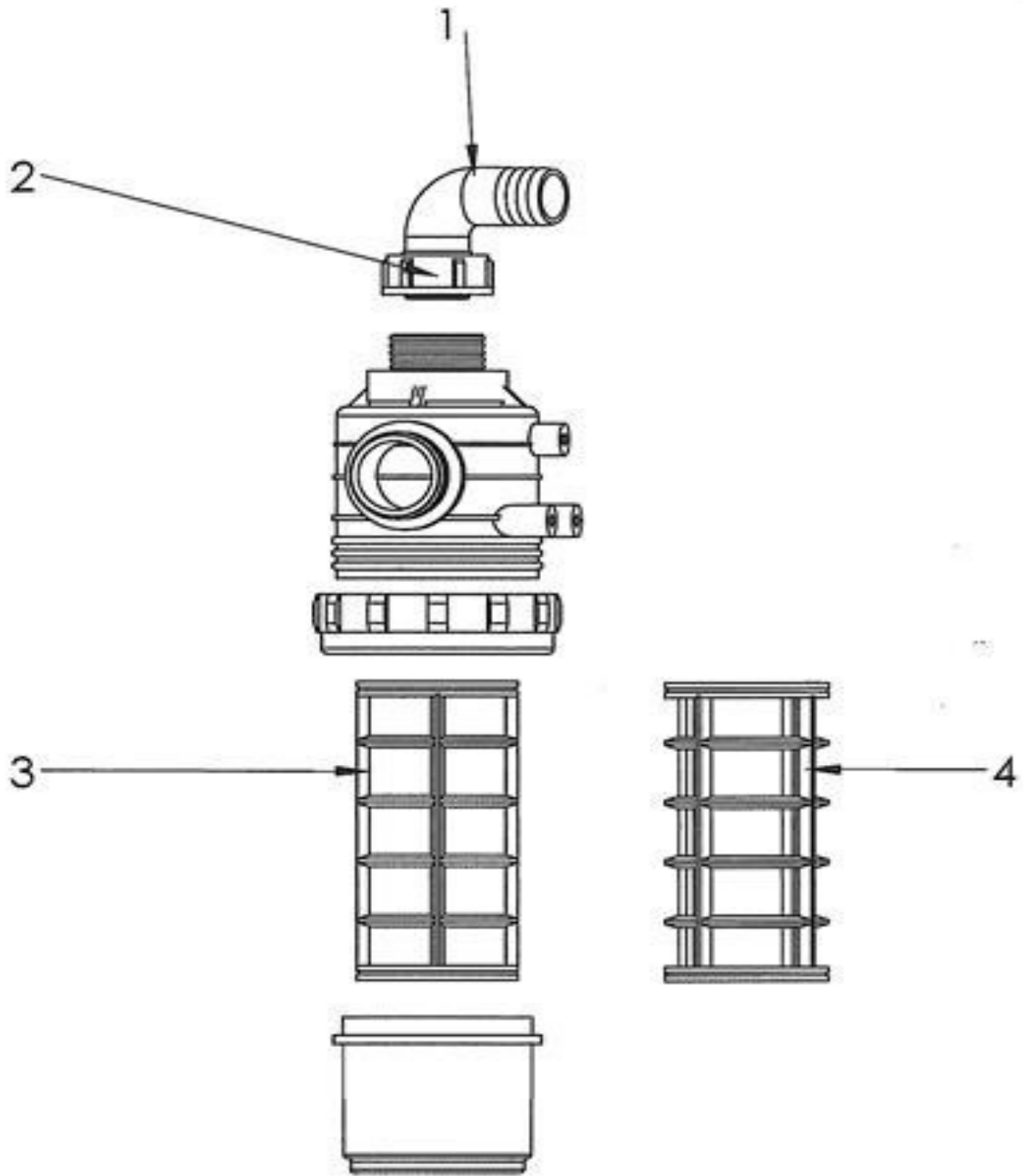
Pos	Psc	Number	Name	Price	Note
1		90320173	Manifold for AR 160 BP Tryk		
2		-			
3		-			



Pos	Psc	Number	Name	Price	Note
5	-				
6	-				
7		90320425	Låg Olieglas		
9	-				
10		90320092	Membran AR115 - AR160 Desmopan		
11	-				
12		90320049D	Ventil til pumpe AR 100-115-160-185BF		
13		90320050 A	O-ring for ventil AR 100, 115,160, 185BP		
16	-				
17	-				
18	-				
24		90320536	Pakdåse for AR 160		
79	-				
81	-				

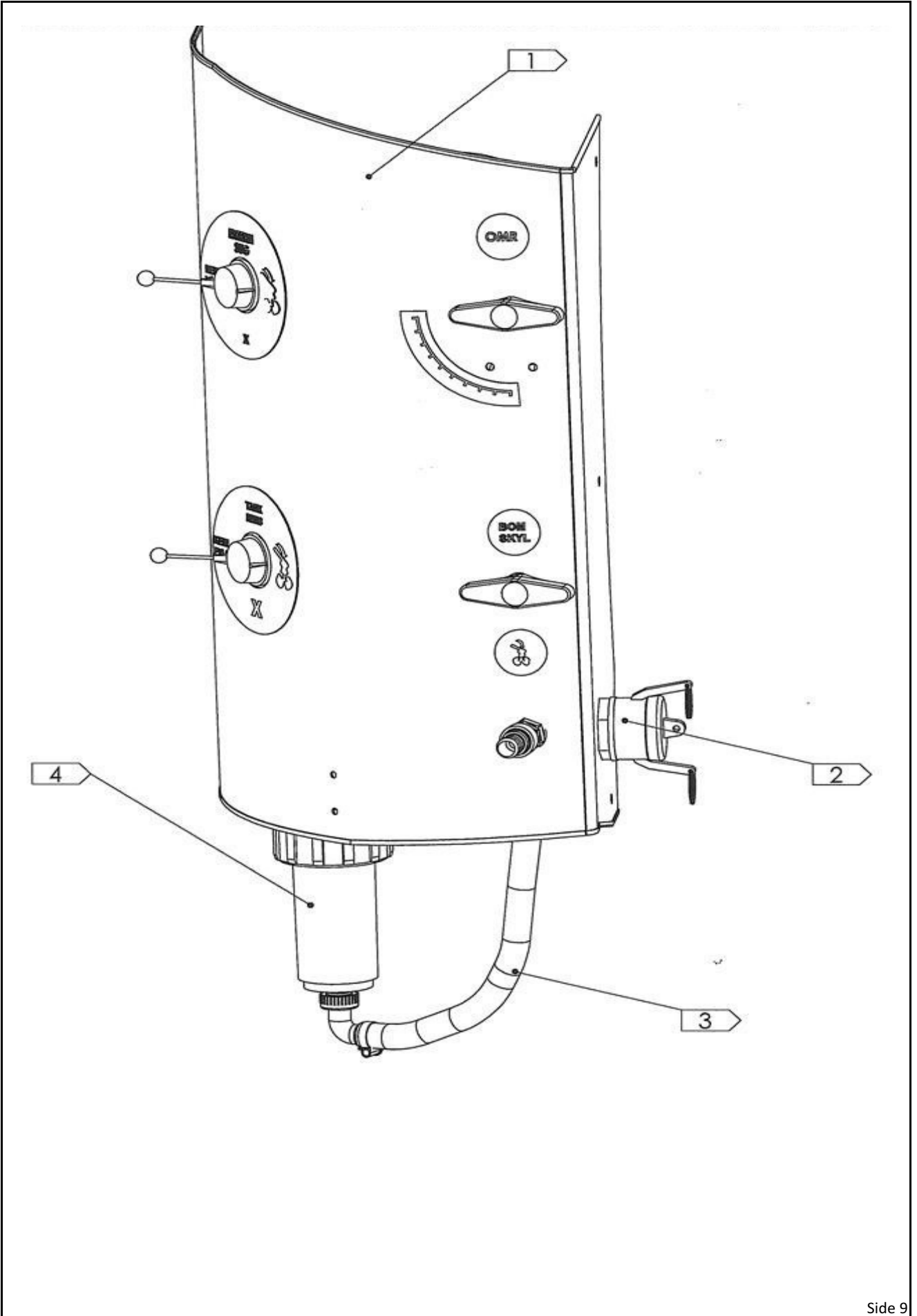


Pos	Psc	Number	Name	Price	Note
16		90320349	Aksel f AR 160		
17		90320537	Afstandsring for AR 160 pos.4C		
18		90320534	Rulleleje for AR 160		
19		90320535	Kugleleje for AR 160		
20		90320533	Låsering t.plejlstang AR 160		
21		90320536	Pakdåse for AR 160		

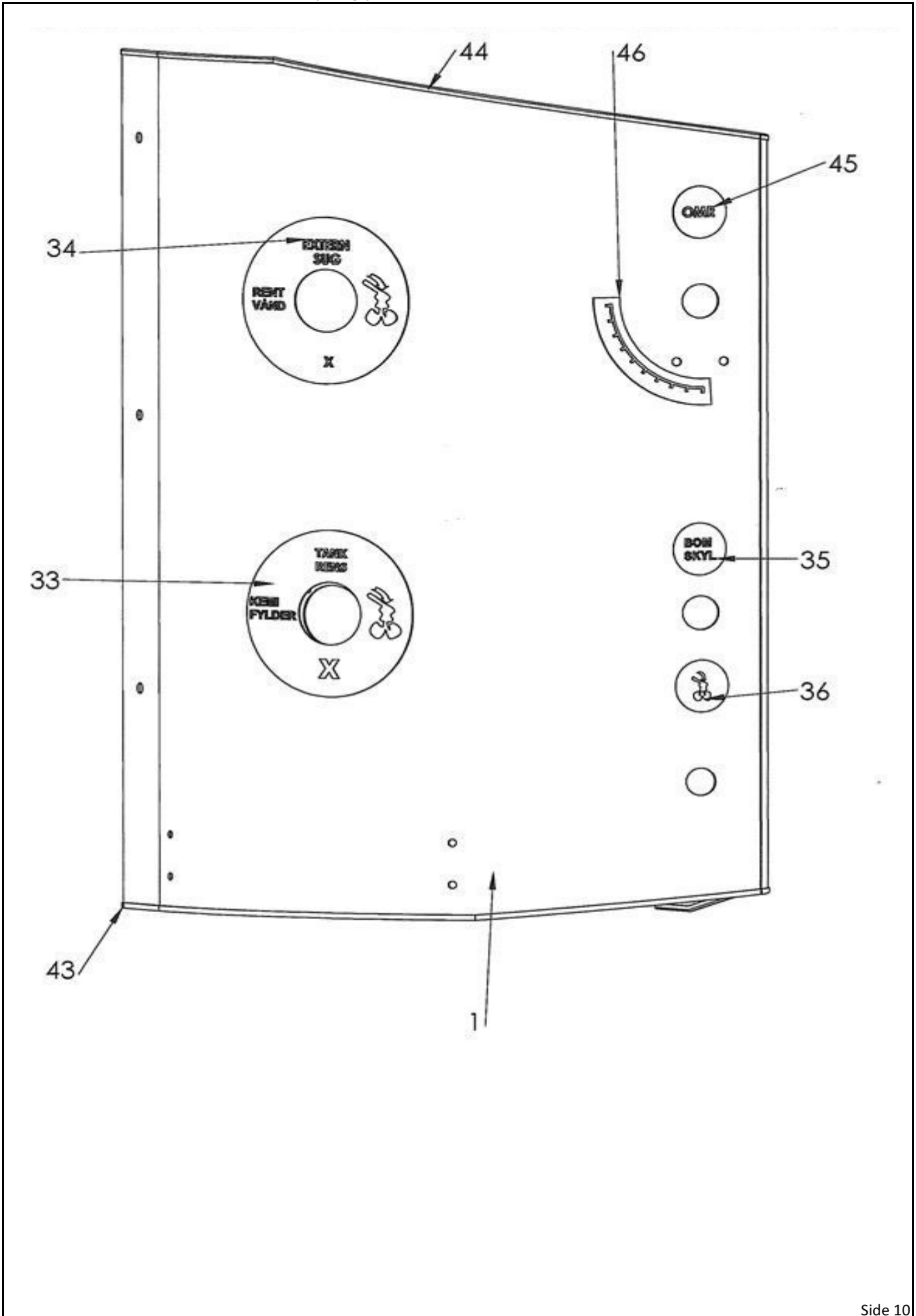




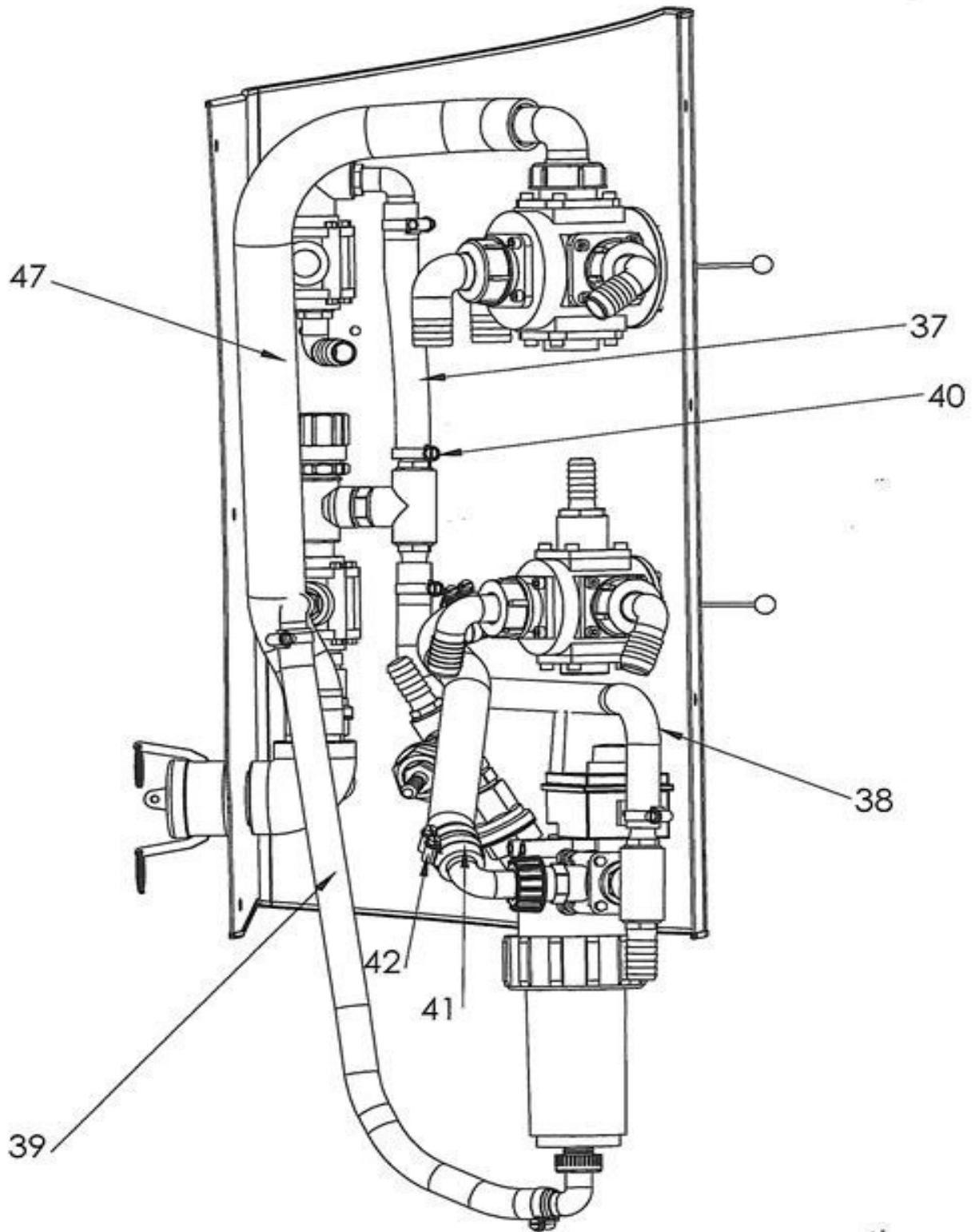
Pos	Psc	Number	Name	Price	Note
1		90320532	Slangest. G1 1/2'x40mm 90G ARAG		
2		90320519	Bægmøtrik G1 1/2' ARAG		
3		90320040	Filterindsats, blå Arag Sug		
4		90320250	Filterindsats hvid 32 my		



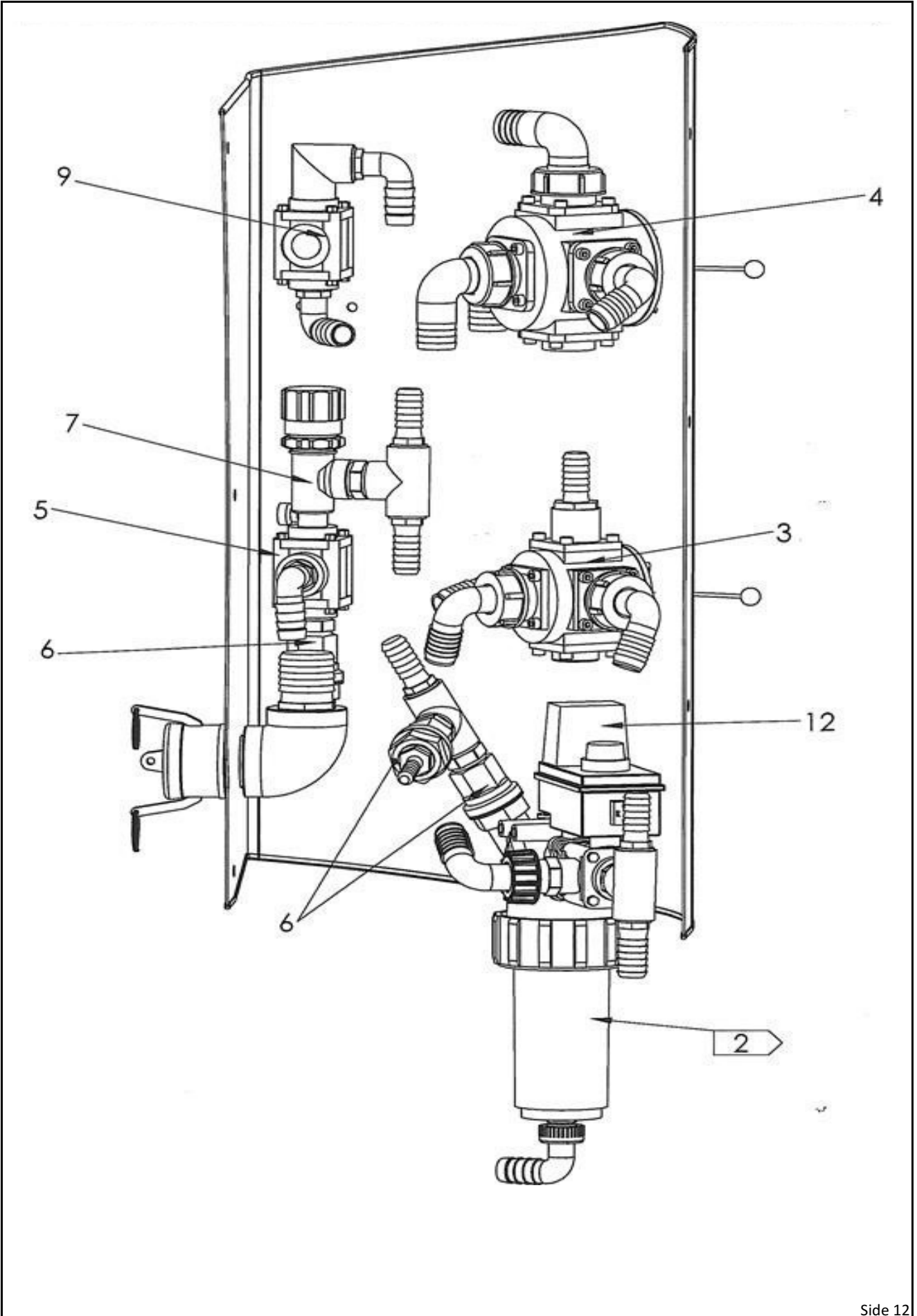
Pos	Psc	Number	Name	Price	Note
1	-				
2	-				
3	-				
4	-				



Pos	Psc	Number	Name	Price	Note
1		F2009			
33		-			
34		-			
35		-			
36		-			
43		-			
44		-			
45		-			
46		-			

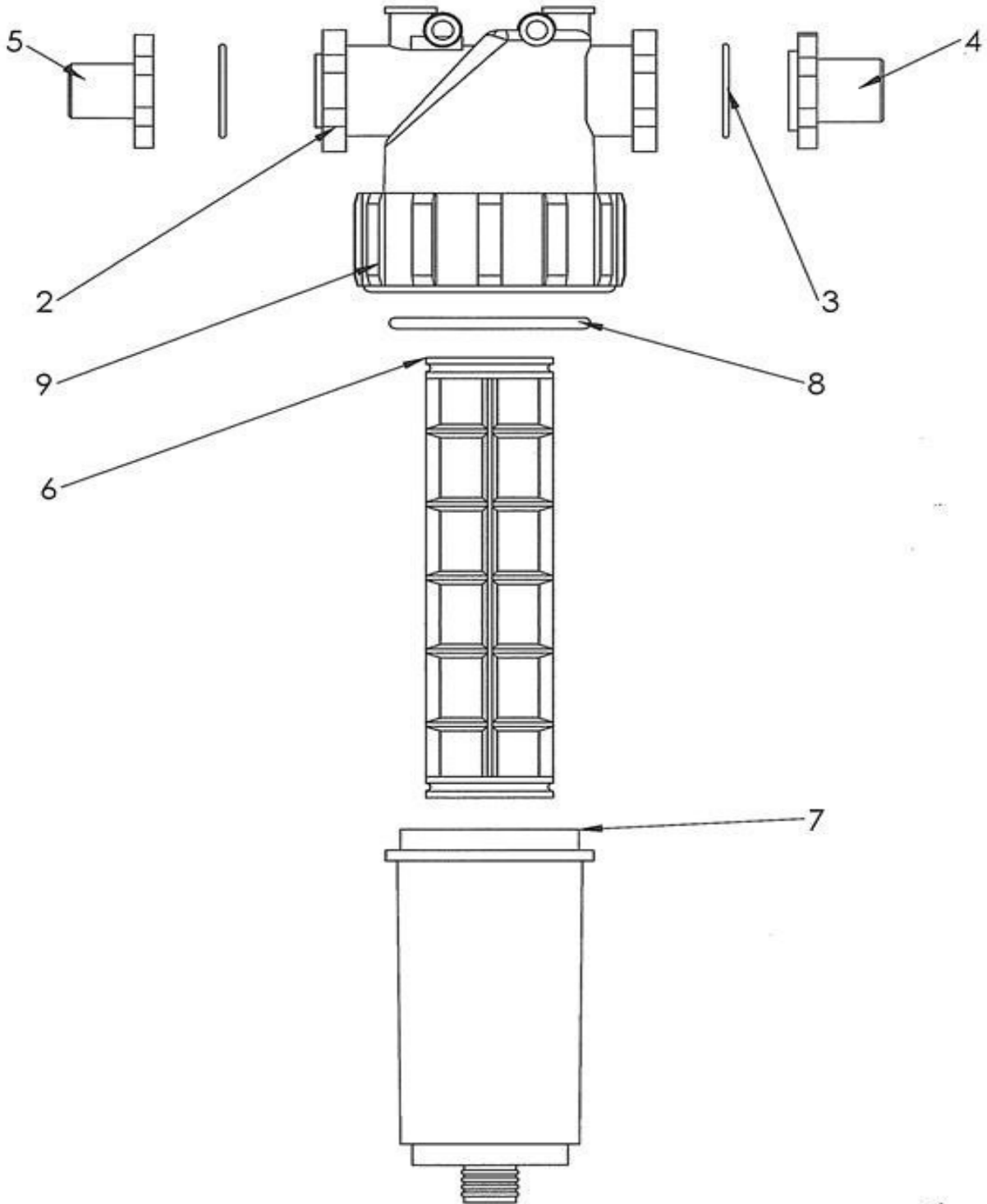


Pos	Psc	Number	Name	Price	Note
37		90340004	Slange 19 mm - tryk		
38		90340004	Slange 19 mm - tryk		
39		90340004	Slange 19 mm - tryk		
40		90210089	Spændebånd 25-40/12 C7 W3		
41		90340005	Slange 25 mm - tryk		
42		90210089	Spændebånd 25-40/12 C7 W3		
47		90340008	Slange 38 mm sug		

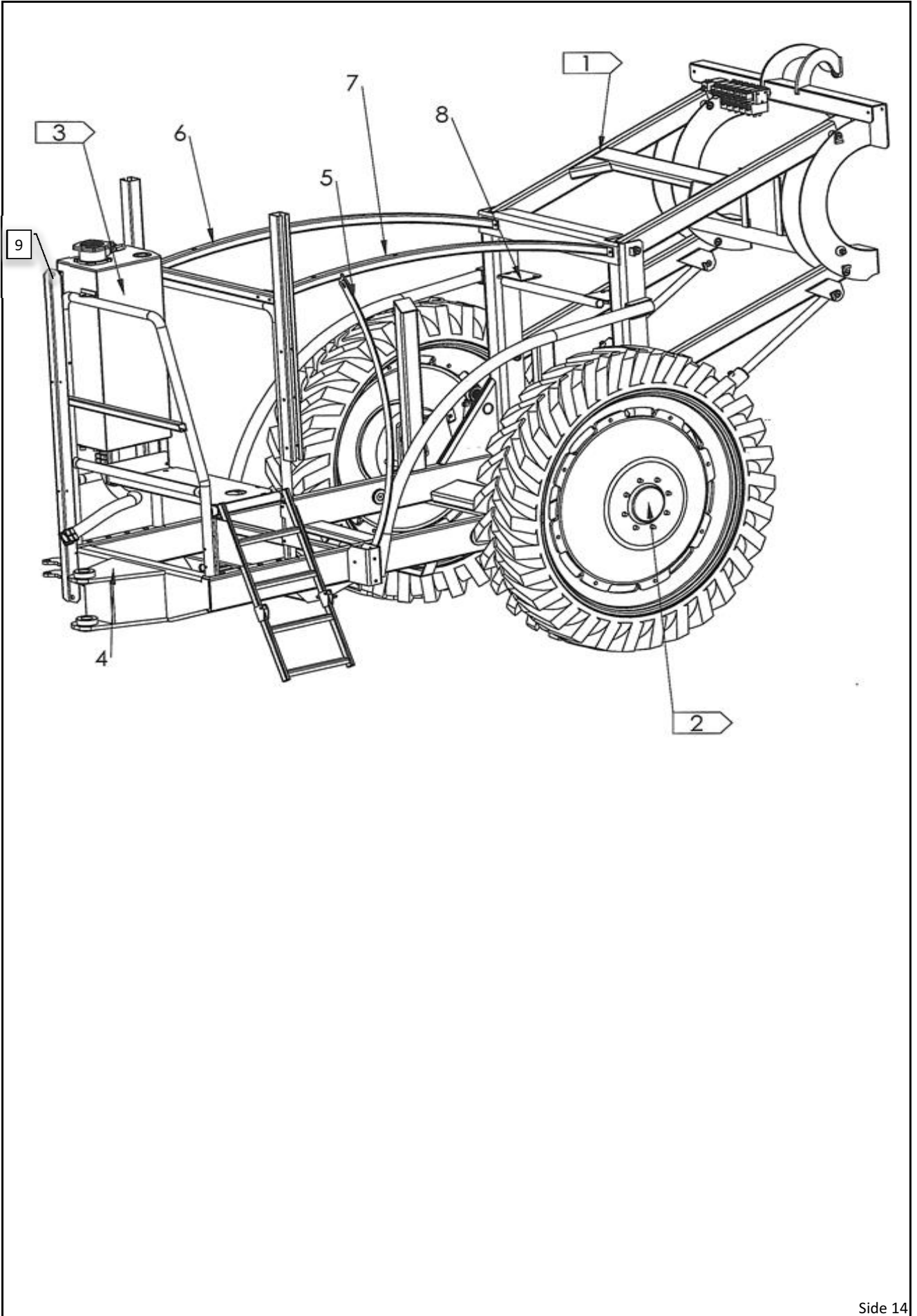




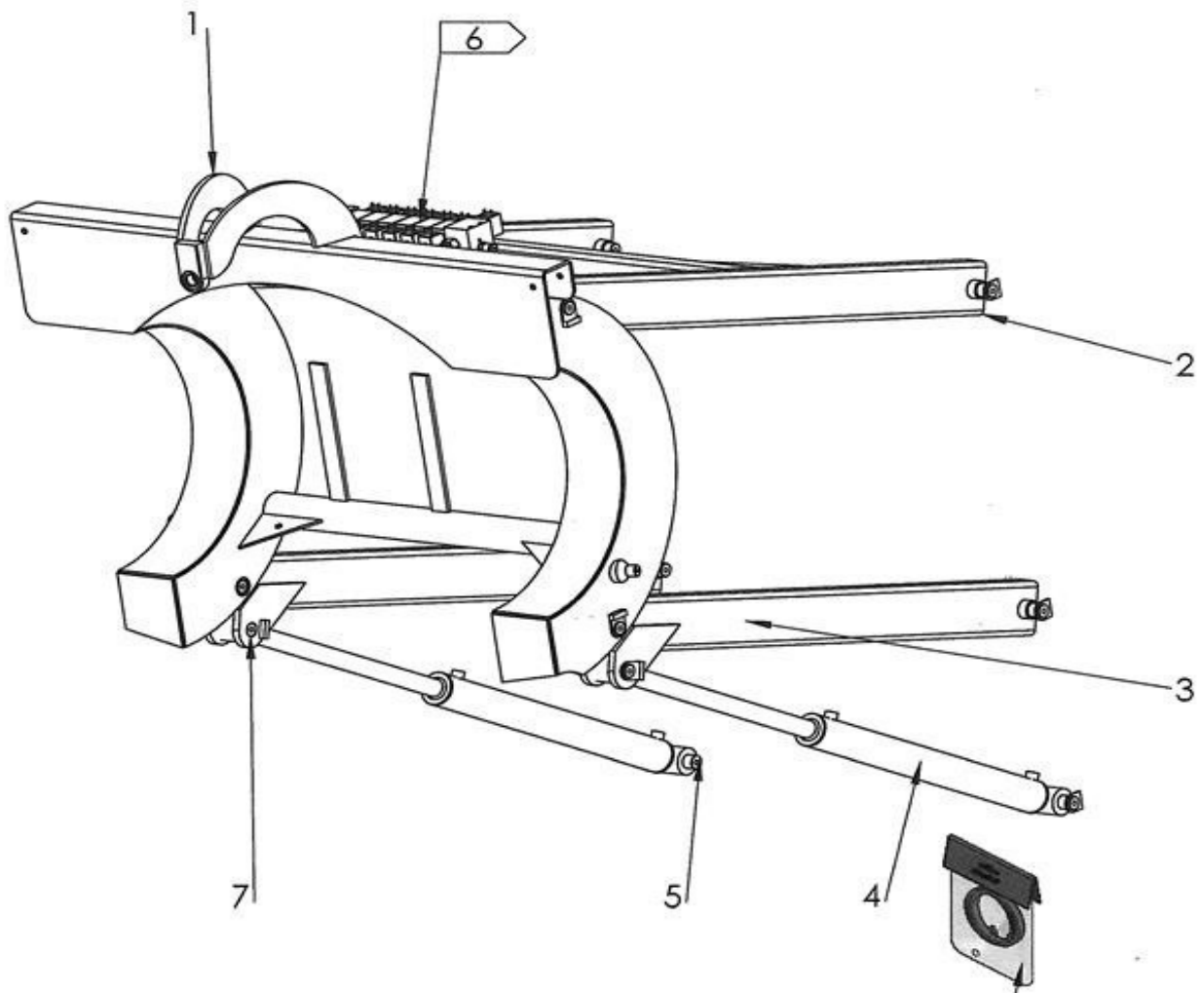
Pos	Psc	Number	Name	Price	Note
2		90320410	Filterhus tryk ARAG		
3		90320166	Ventil Polmac 4-vejs lille AB sug/CC try		
4		90320165	Ventil Polmac 4-vejs stor		
5		90320057	SAFI-hane 3/4' - 3 vejs		
6		90320034	Kontraventil rent vand 3/4'		
7		90320124	Overtryksventil (væske) 3/4' ->2007		
9		90320056	SAFI-hane 3/4' - 2 vejs		
12		90400027	Motorventil 1' k.afh EAB-ECC		



Pos	Psc	Number	Name	Price	Note
2		90320414	Filterhus (top) ARAG 1995		
3		90400164	O-ring Arag sek.ventil kobl 2,62x22,22		
4		90320399	Endedæksel 1' han ARAG		
5		90320398	Endedæksel 3/4' hun ARAG		
6		90320113	Filterindsats grøn Arag Tryk		
7		90320413	Filterbund ARAG 1995		
8		90320415	O-ring for filterhus 1995- trykfilter		
9		90320412	Omløber filter ARAG 1995		

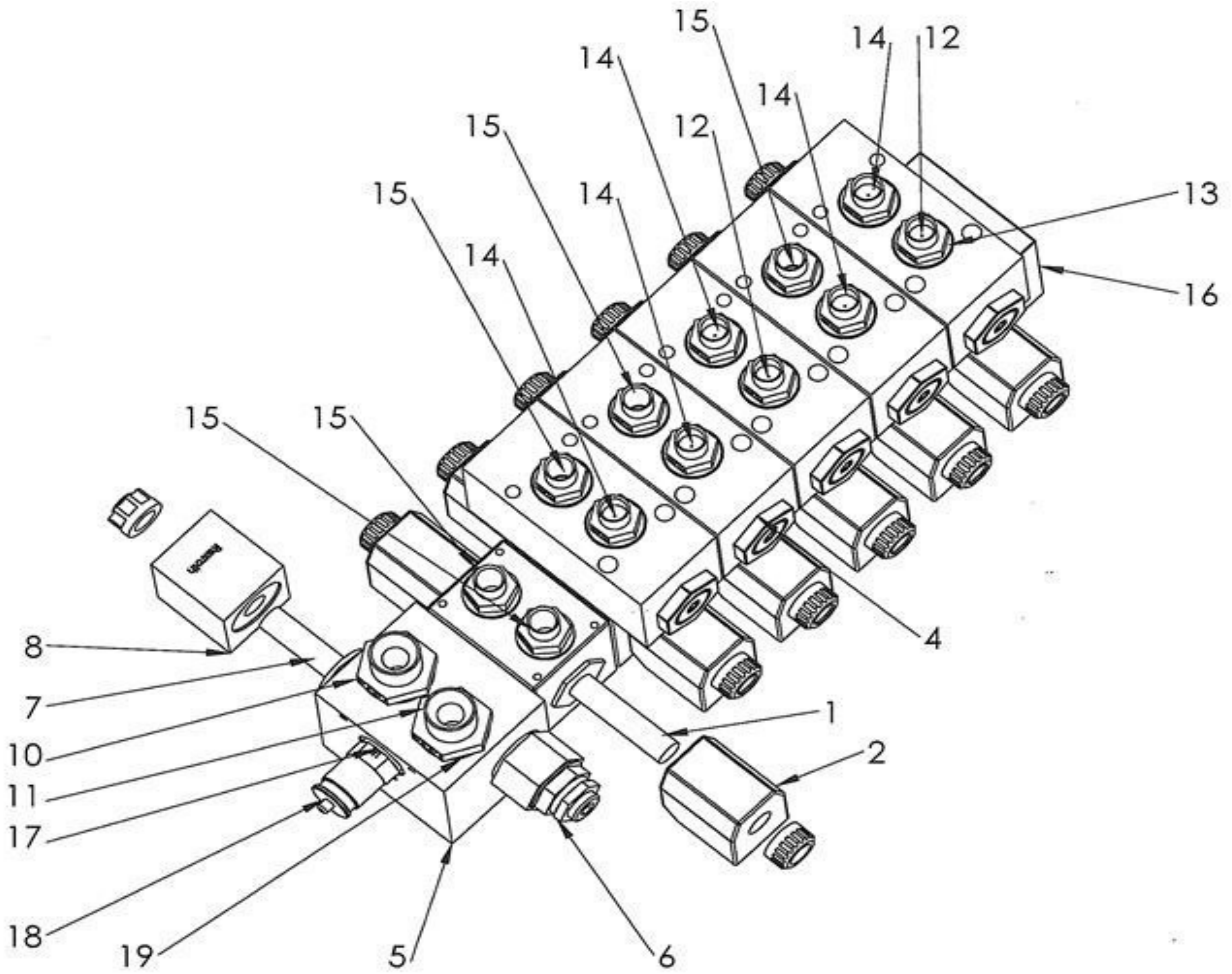


Pos	Psc	Number	Name	Price	Note
1	-				
2	-				
3	-				
4		90330369	Hovedramme CC		
5		90330366	Sidebue CC		
6		90330364	Topstiver H CC		
7		90330364	Topstiver H CC		
8		90330368	Befæstelse til tank CC		
9	1	90340049	Slange 20mm Alfasteel m. stålspiral		
	1	90326024	Kugle til tankmåler 12mm		
	1	90900188	Mærkat- tankskala CC ->2008		



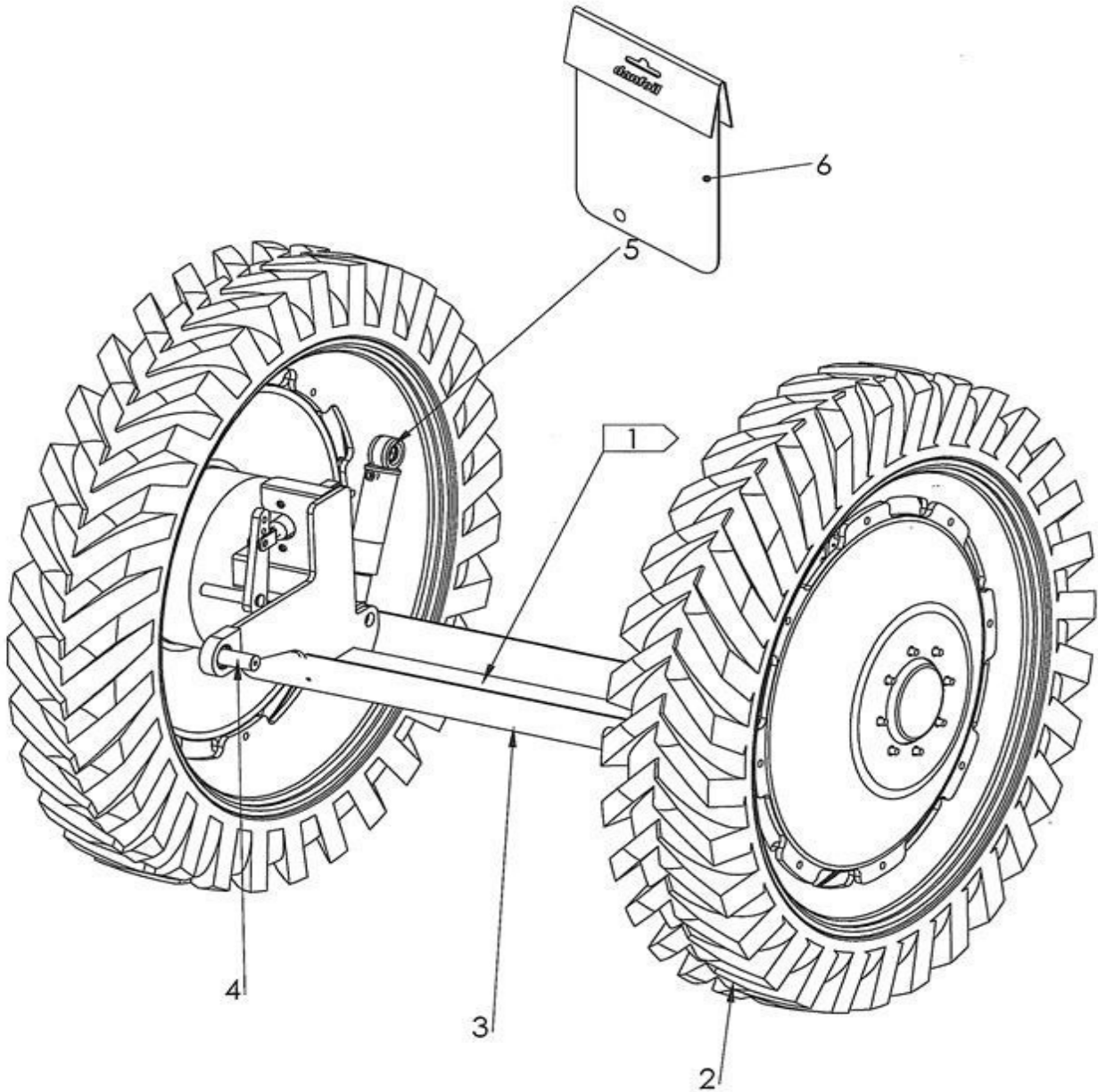
**Hy. Pakn. Sæt 63/40 Liff CC  
Varenr. 90510027**

Pos	Psc	Number	Name	Price	Note
1		90330362	Løftkonsol CC GL-model		
2		90330351	Parallelarm øverst CC		
3		90330352	Parallelarm nederst CC		
4		90510119	Cylinder løftkonsol CC 36 (2011-2013)		
5		90330363	Koblingsnagle CC		
6		90510000	Hy blok for 6 sekt.		
7		90330353	Nagle for løftecylinder CC		

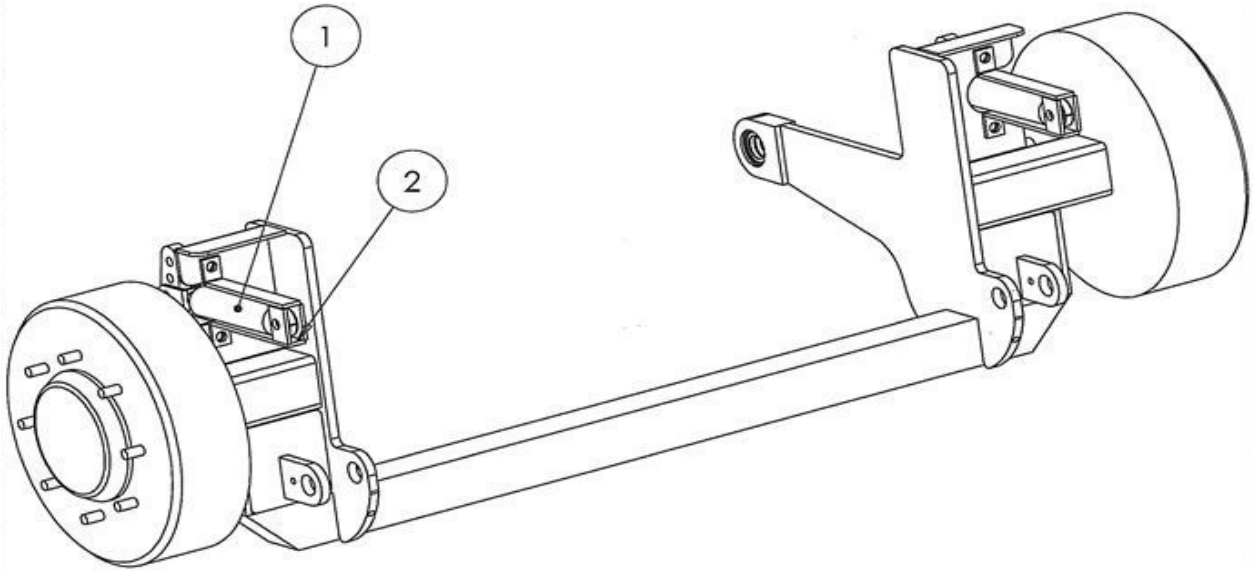




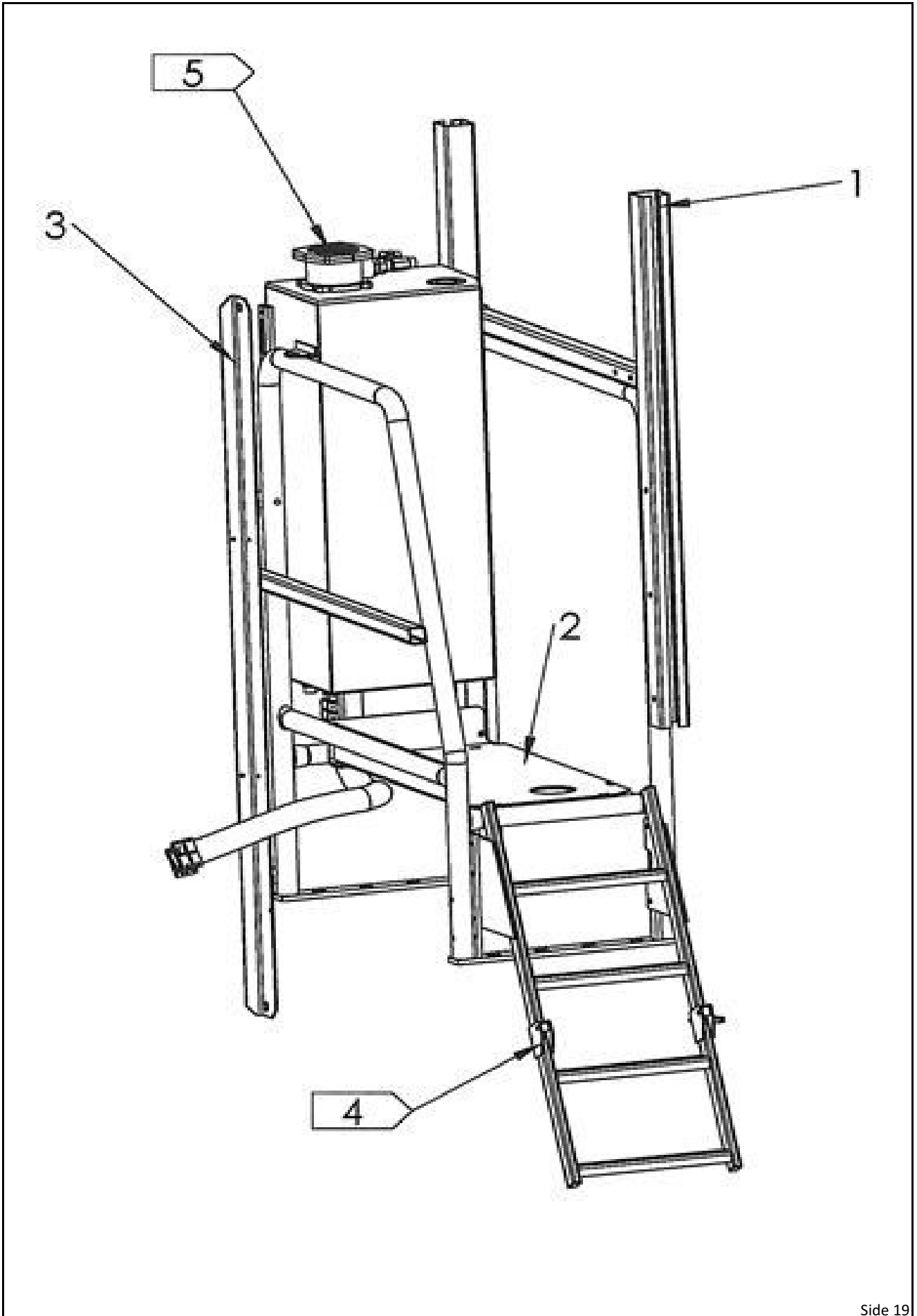
Pos	Psc	Number	Name	Price	Note
1		90510133	Kontraventil enk. EDM-VR-A AB		
2		-			
4		90510125	Kontraventil dobb EDM-VR-AB		
5		90510263	Indløbsmodul m. omløberventil CC		
6		90510144	Overtryksvent.ED1 ny model		
7		90510142	Omløbsventil ED1 ny model		
8		90510146	Magnetspole for retningsventil		
10		90510035	Hy brystnippel 1/2' x 1/2'		
11		90510235	Hy nippel 1/2x5/8 BSP M/M		
12		90510060	Hy brystnippel 0,5 mm		
13		90510056	Bonded seal hydr. 3/8'		
14		90510061	Hy brystnippel 0,6 mm		
15		90510041	Hy brystnippel 1/4' x 3/8'		
16		90510245	Afslutningsmodul ED1 AB / CC		
17		90510055	Bonded seals hydr.1/4'		
18		90510161	Hy Testnippel 1/4		
19		90510057	Bonded seal hydr.1/2'		



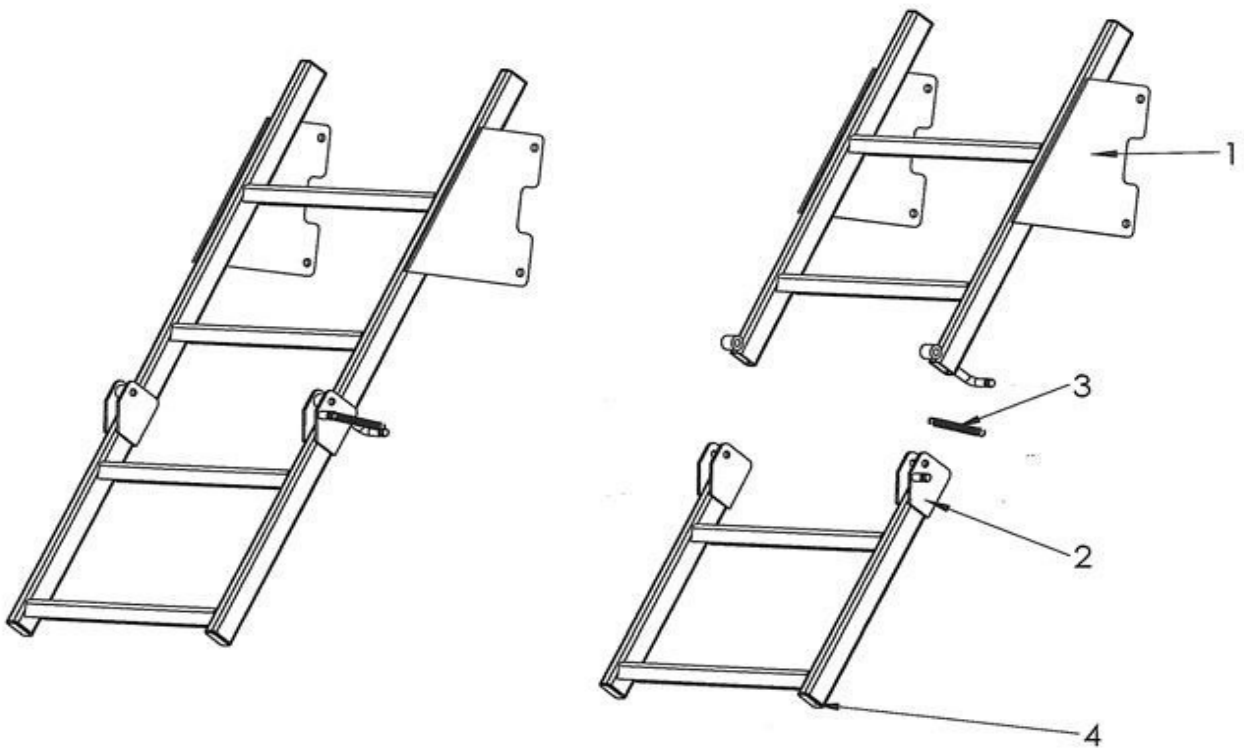
Pos	Psc	Number	Name	Price	Note
1	-				
2	-				
3	-				
4		90336015	Nagle for hjulophæng CC		
5		90510350	Cylinder affjedring bagaksel CC		
6	-				



Pos	Psc	Number	Name	Price	Note
1	-				
2	-				
7	-				

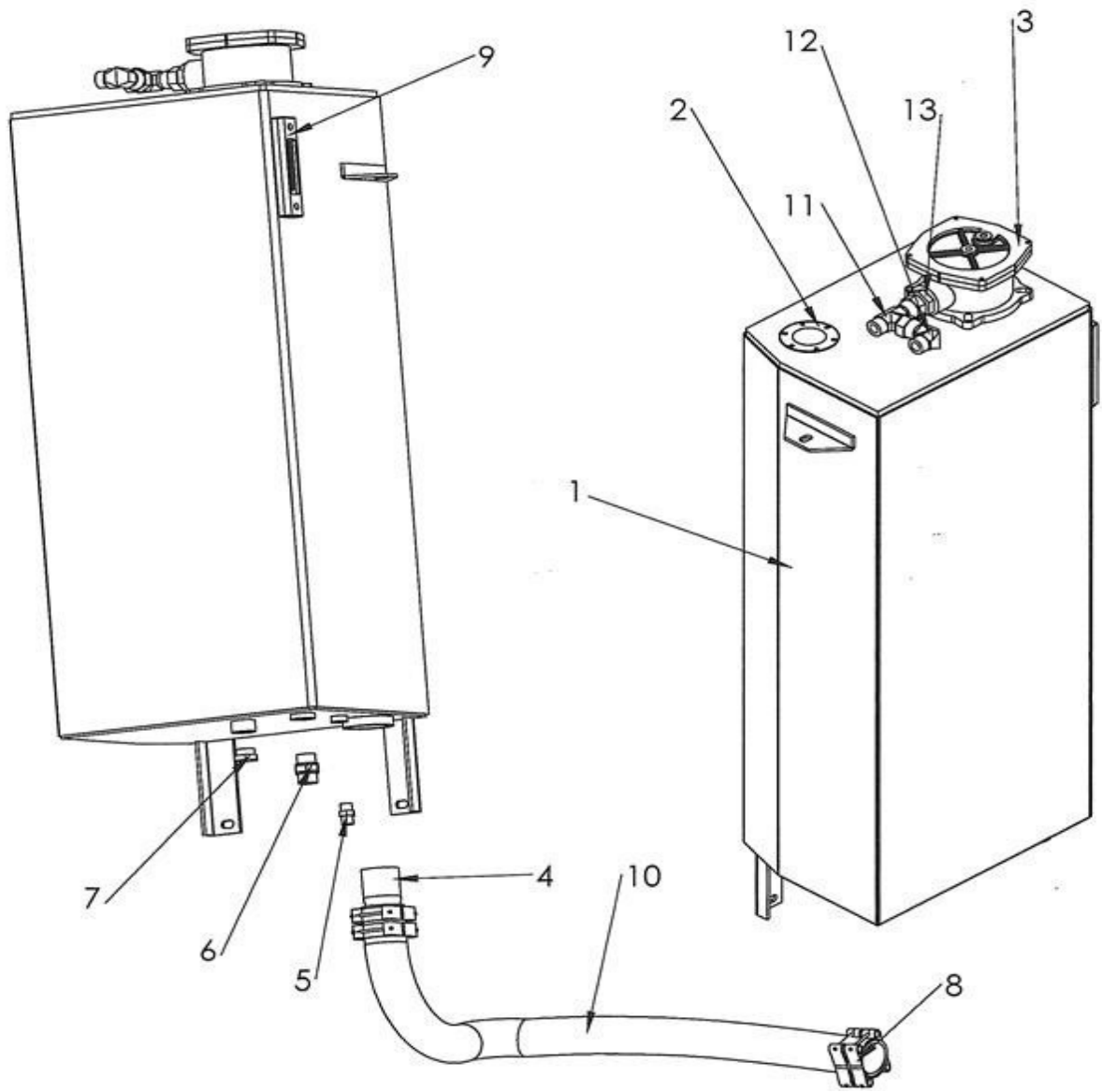


Pos	Psc	Number	Name	Price	Note
1		90330378	Platform CC		
2		-			
3		90330386	Tankmålerkonsol CC		
4		F2016			
5		F2004			

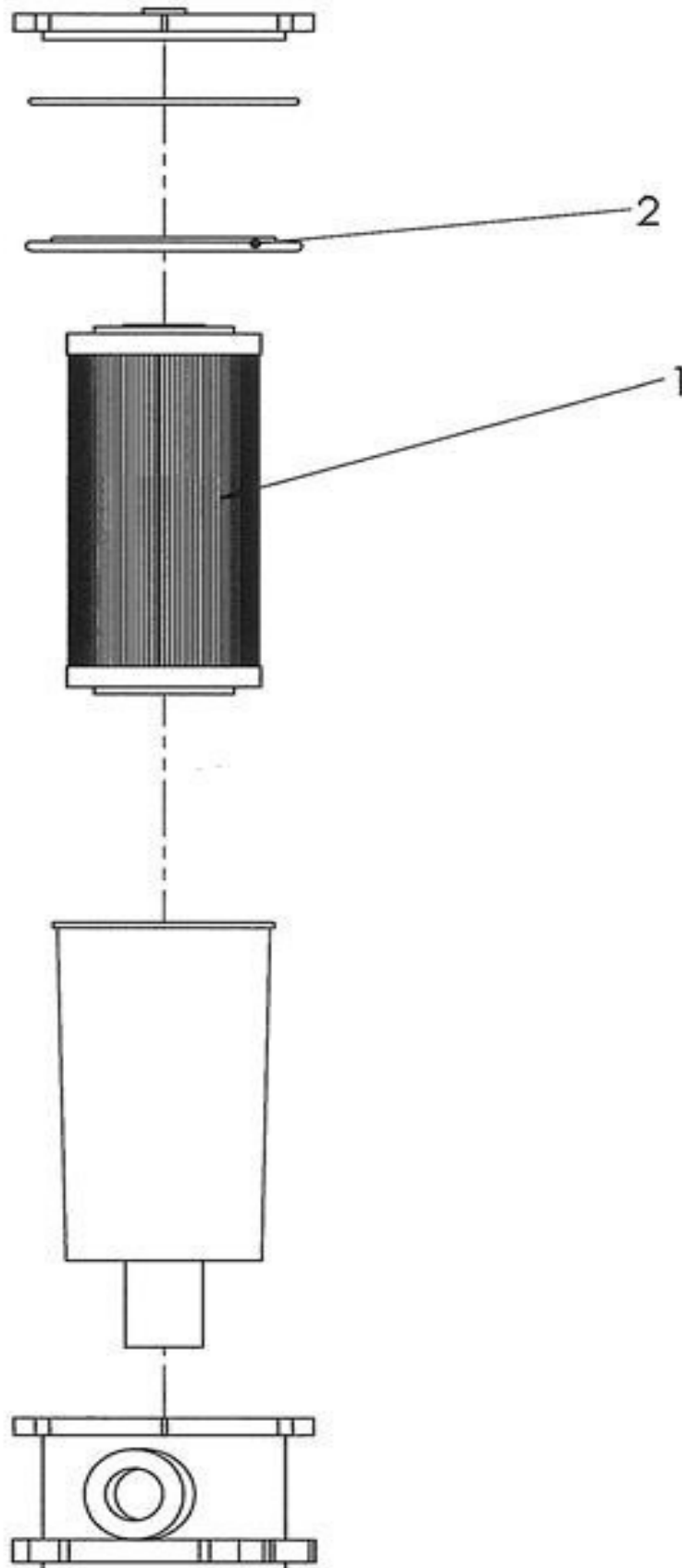




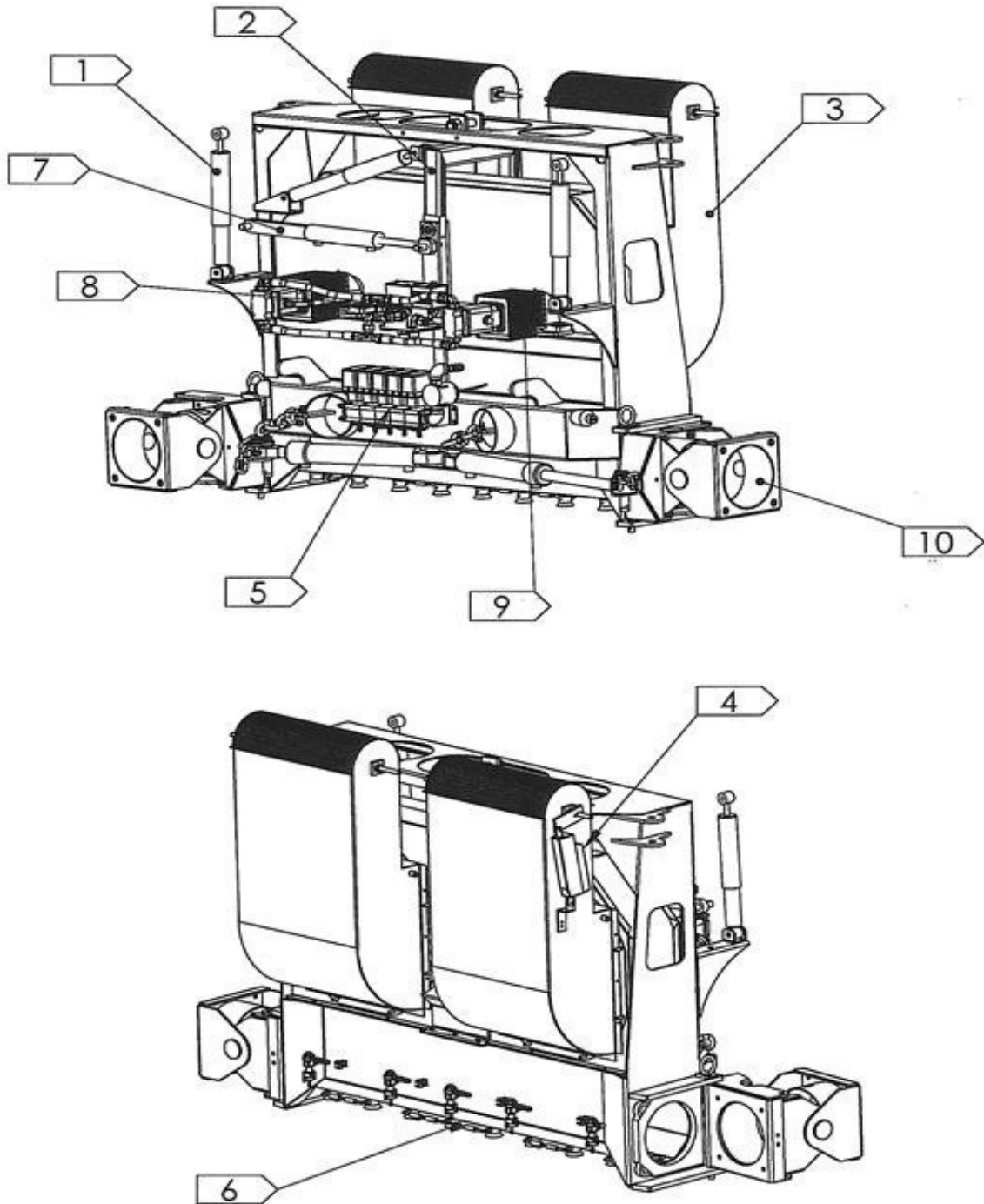
Pos	Psc	Number	Name	Price	Note
1		90330380	Stige topdel CC		
2		90330381	Stige bunddel CC		
3		90310052	Fjeder til trinbræt CC II		
4		90320800	Prop stige 40x20x3-1 CC		



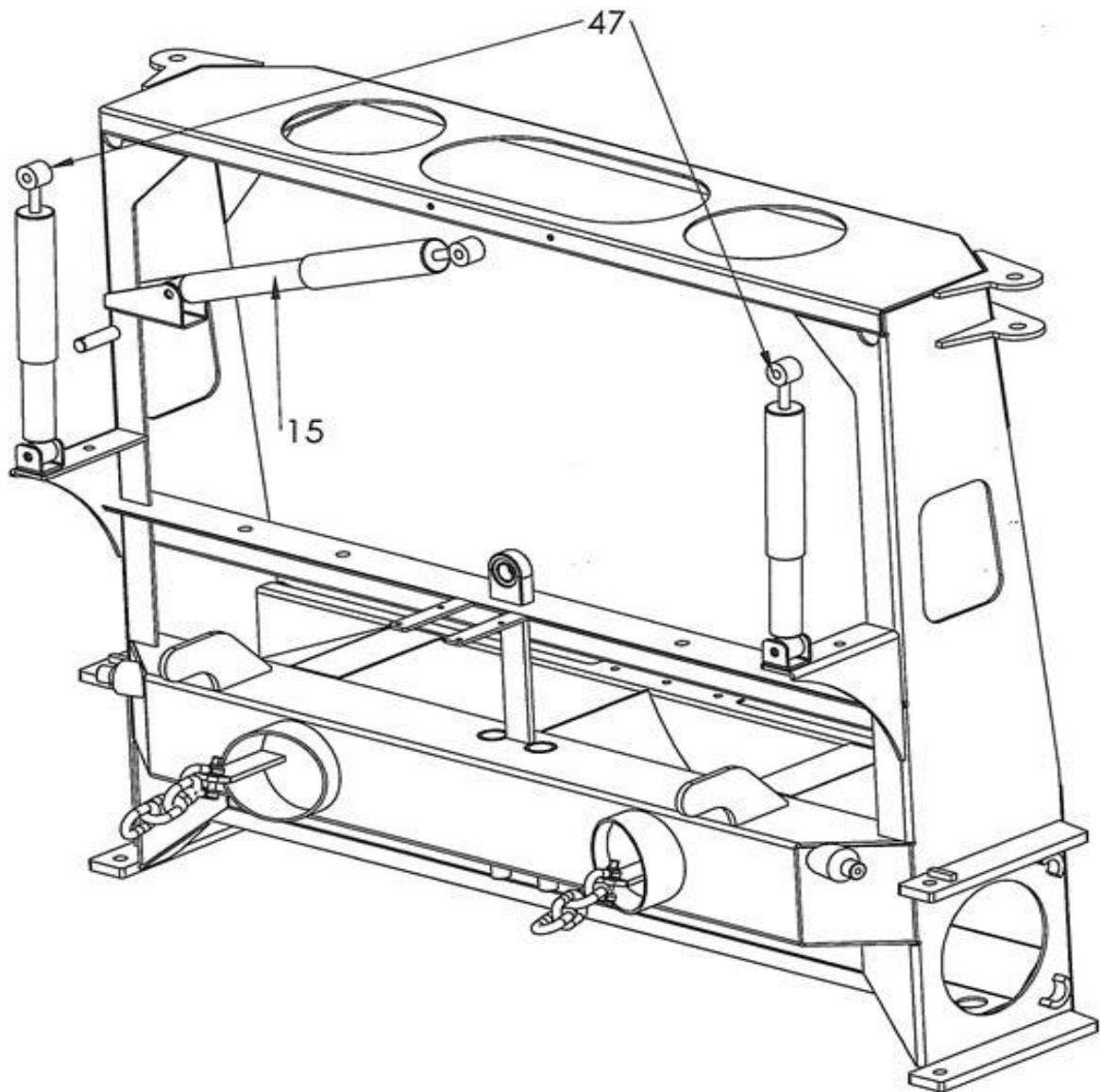
Pos	Psc	Number	Name	Price	Note
1	-				
2	-				
3		90510108	Hy Returfilter komplet		
4		90320305	Slangestuds 2"x50mm galv.		
5		90510042	Hy brystnippel 3/8' BSP Male		
6		90510230	Hy brystnippel 3/4' x 3/4 BSP M/M		
7		90510270			
8		90210090	Spændebånd pari dob. 65 mm		
9		90510115	Olieglas m/thermometer		
10		90340048	Slange Olie 50mm pupadukt S		
11		90510174	Hy Tee 3/4 MA/MA/FMA		
12		90510253	Hy vinkel 3/4 90 M/F		
13		90510236	Hy nippel 3/4x1' BSP M/M		



Pos	Psc	Number	Name	Price	Note
1		90510109	Hy Returfilter Element CC		
2		90510239	Hy pakn.sæt f retur oliefil CC		

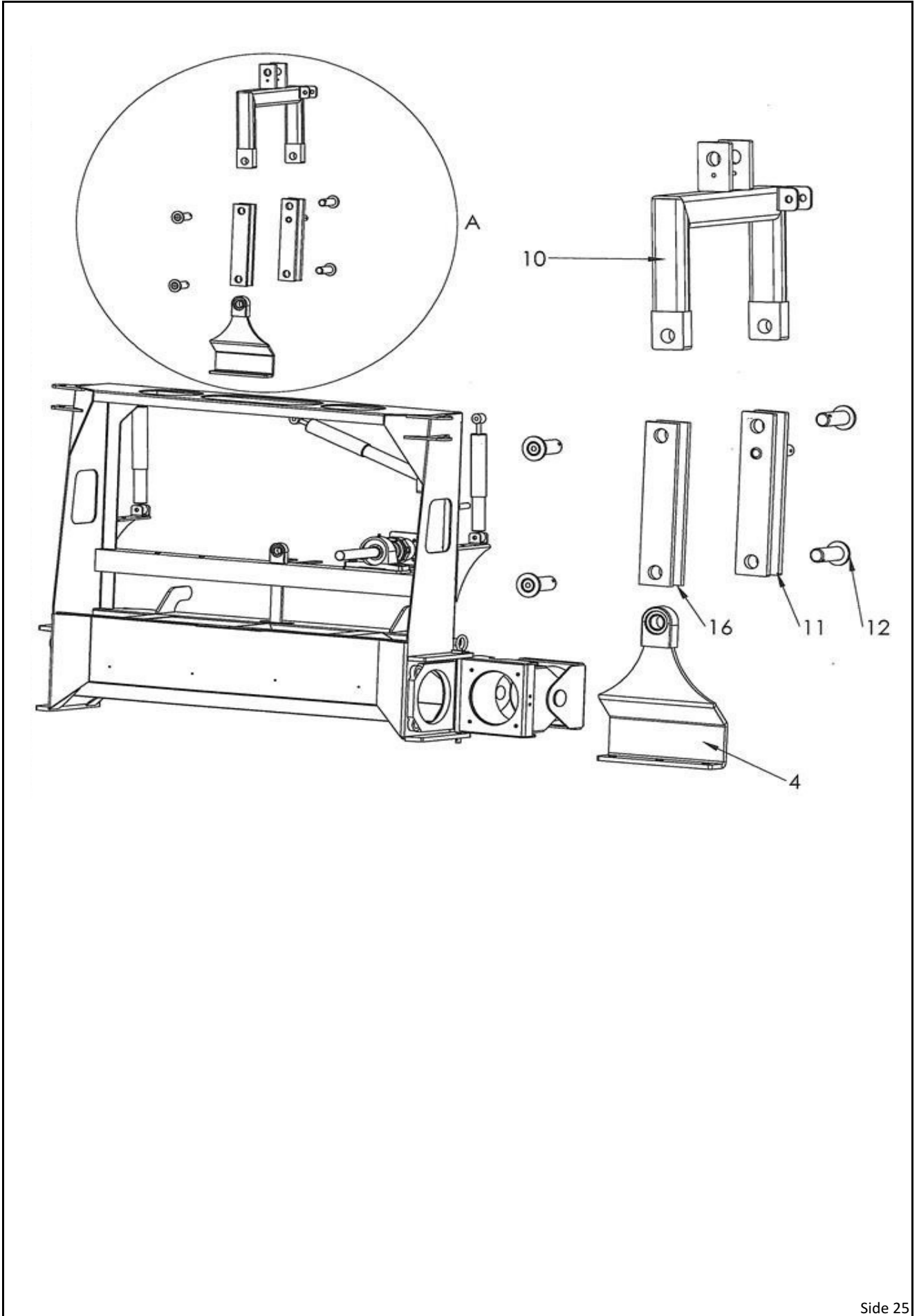


Pos	Psc	Number	Name	Price	Note
1	-				
2	-				
3	-				
4	-				
5	-				
6	-				
7	-				
8	-				
9	-				
10	-				
88	-				

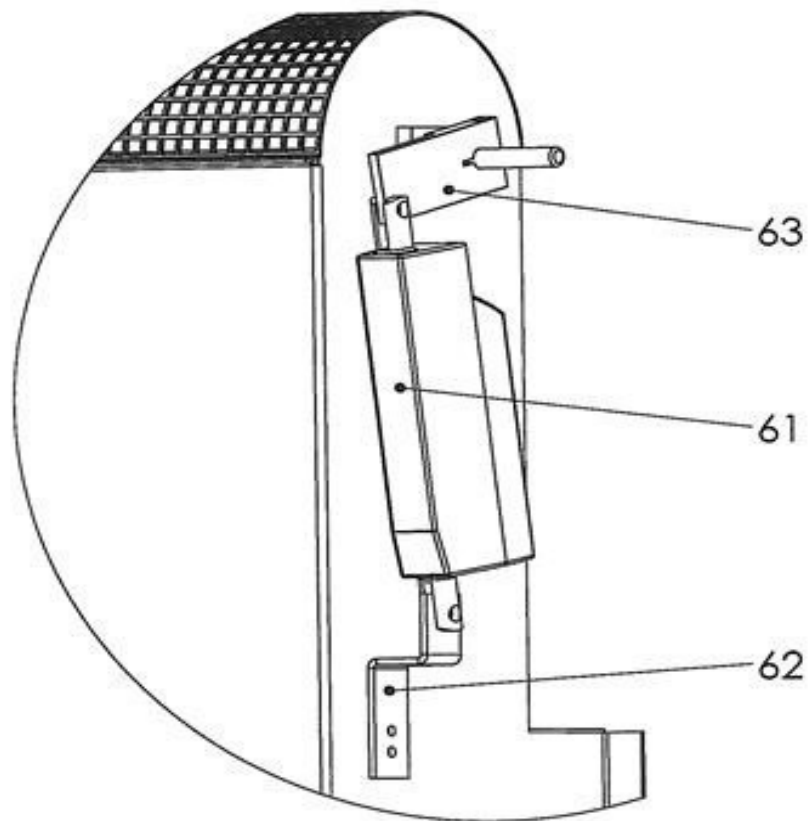
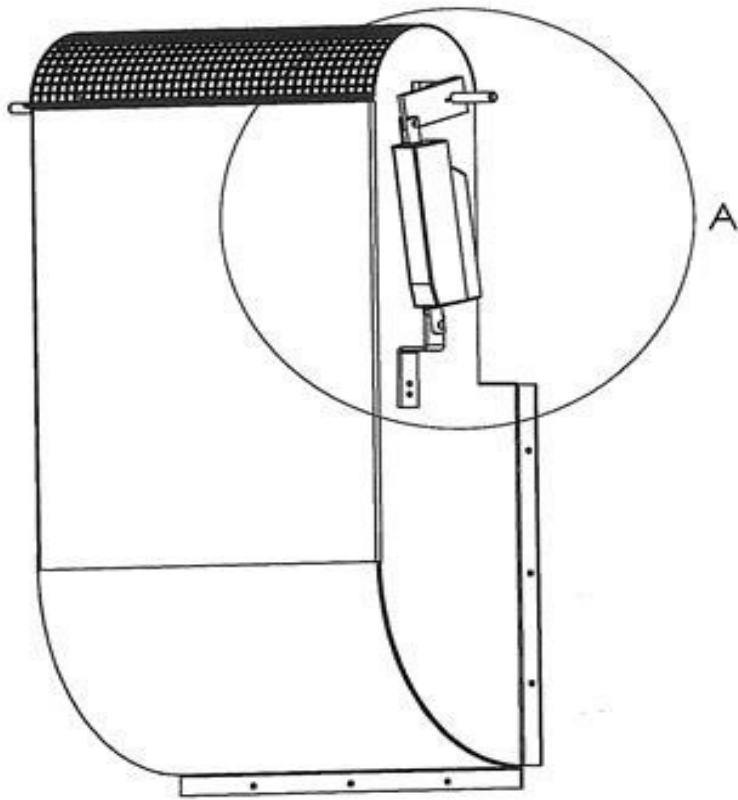




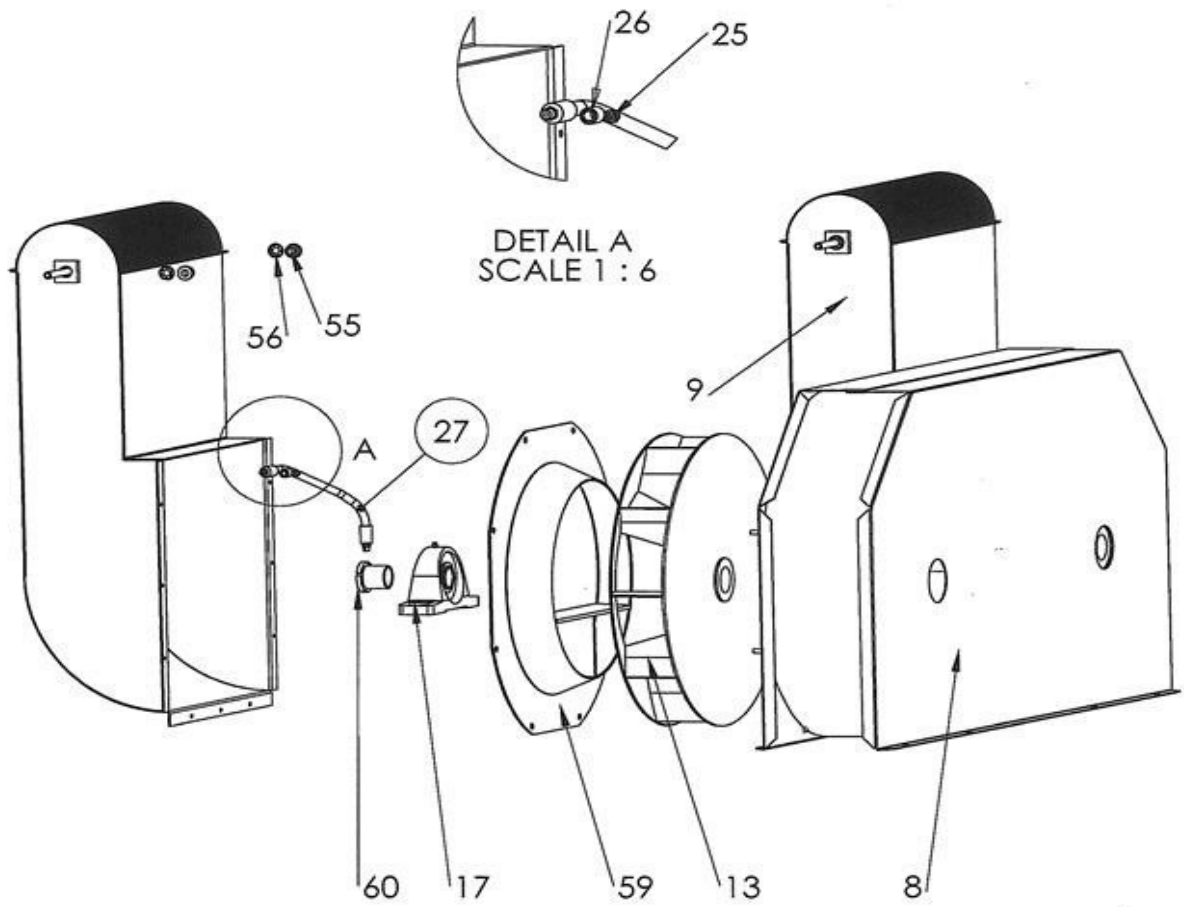
Pos	Psc	Number	Name	Price	Note
15		90214402	Gasstøddæmper vandret CC-AB		
47		90214403	Gasstøddæmper for CC& AIRboss		



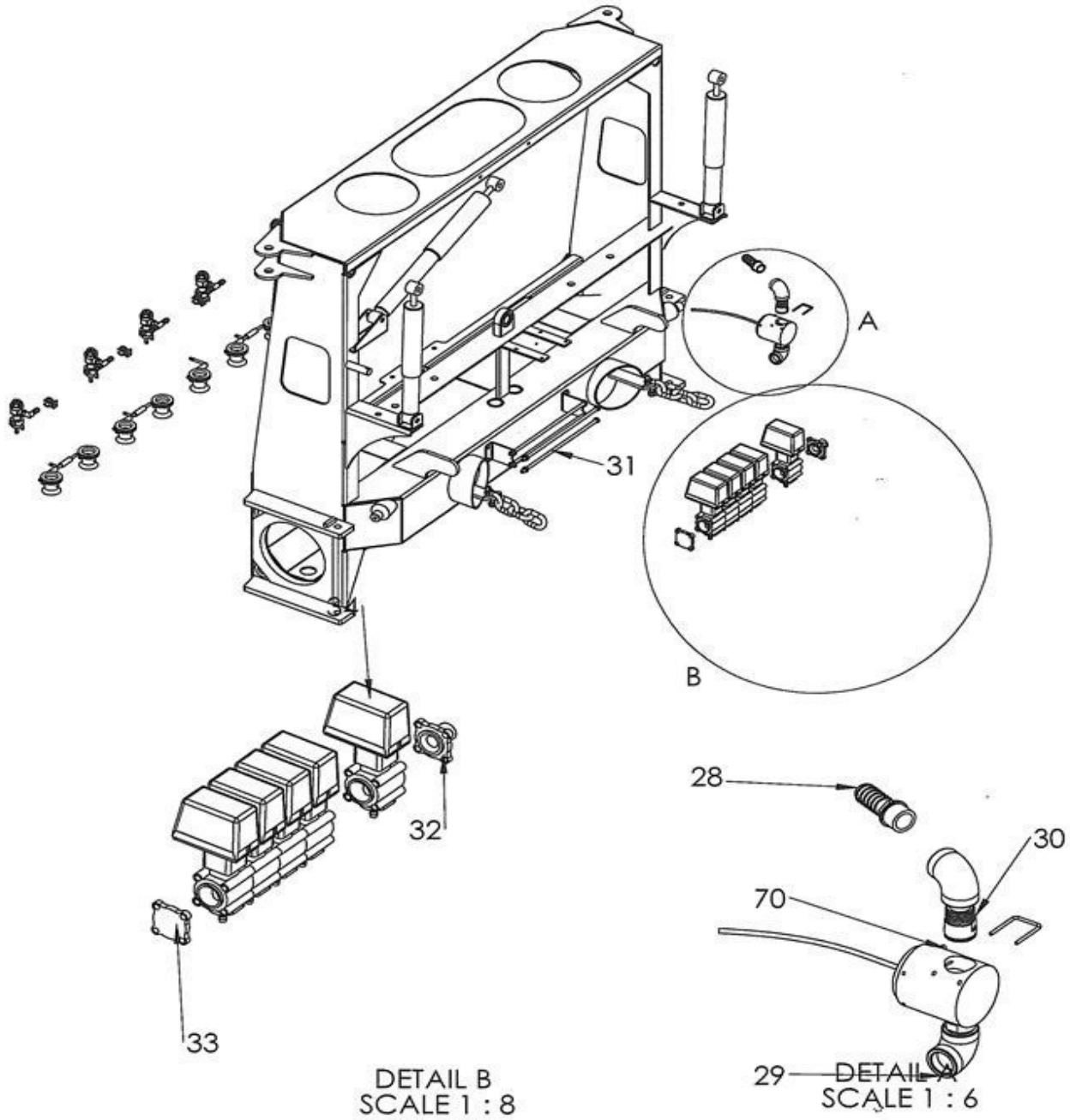
Pos	Psc	Number	Name	Price	Note
4		90330382	Ydre bæream CC		
10		90330394	Løfteåg CC		
11		90330395	Justerled CC GL.		
12		90330396	Nagle for løfteåg AB		
16		90330393	Mellemlid CC		
78		-			



Pos	Psc	Number	Name	Price	Note
61		90400072	El-actuator		
62		90330205	Beslag for el-actuator		
63		90330206	Spjældarm for el		

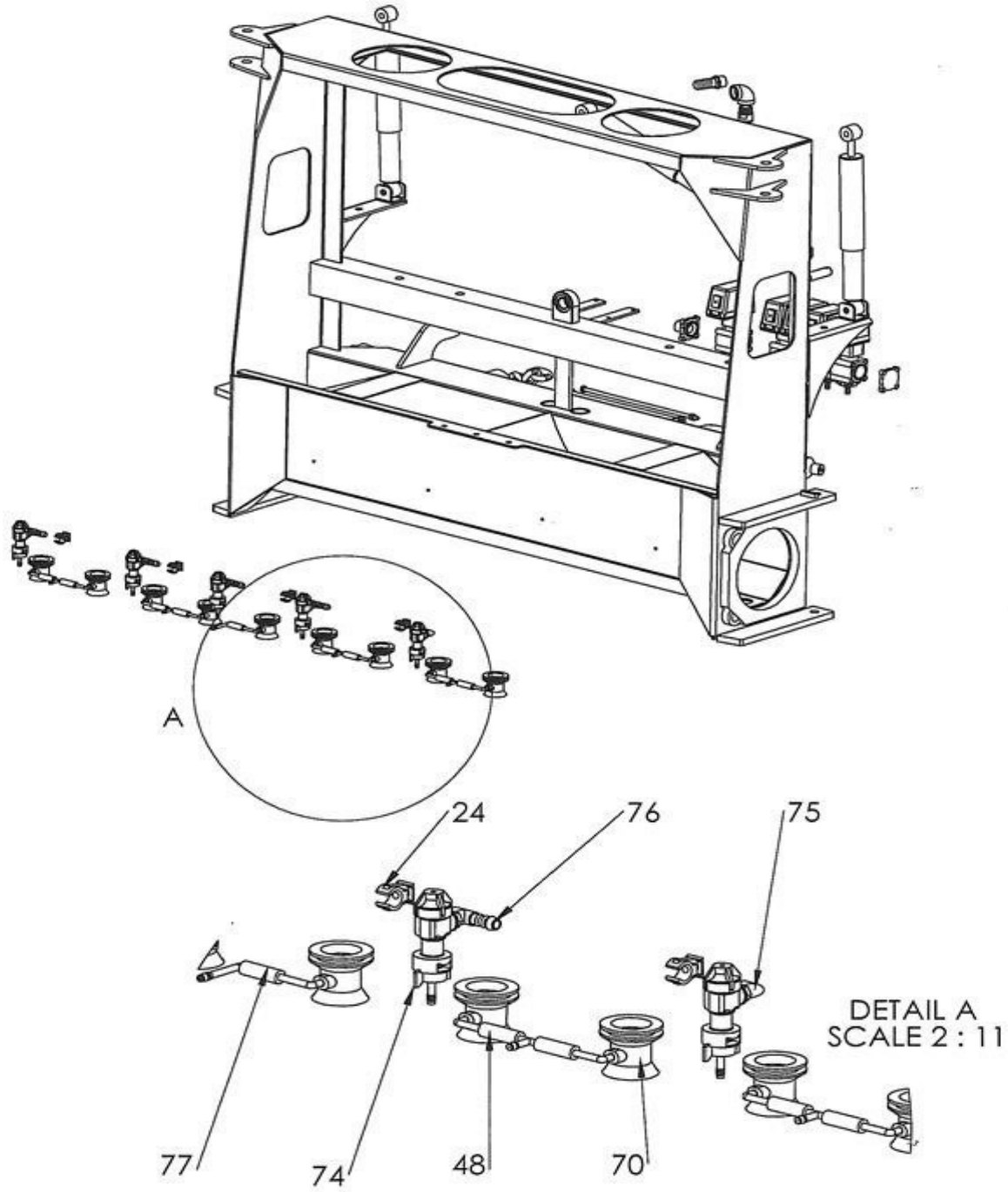


Pos	Psc	Number	Name	Price	Note
8		90330390	Blæsehus CC-AB		
9		90330389	Indsugningstragt CC GL MODEL		
13		90330146	Blæsehjul CC/AB Højre 2009<->2014		
17		90317001	Specialeje for blæser		
25		90210130	Smørenippel 1/8'		
26		90320116	Muffe 1/8' t/smørreslange		
27		90340015	Smørreslange 550 mm		
55		90330403	Nylon bøsning til blæserhus		
56		90330019	H konsol for slanger		
59		90330401	Ledeplade f blæserhus CC		
60		90317004	Lejeadapter for blæser		
78		-			

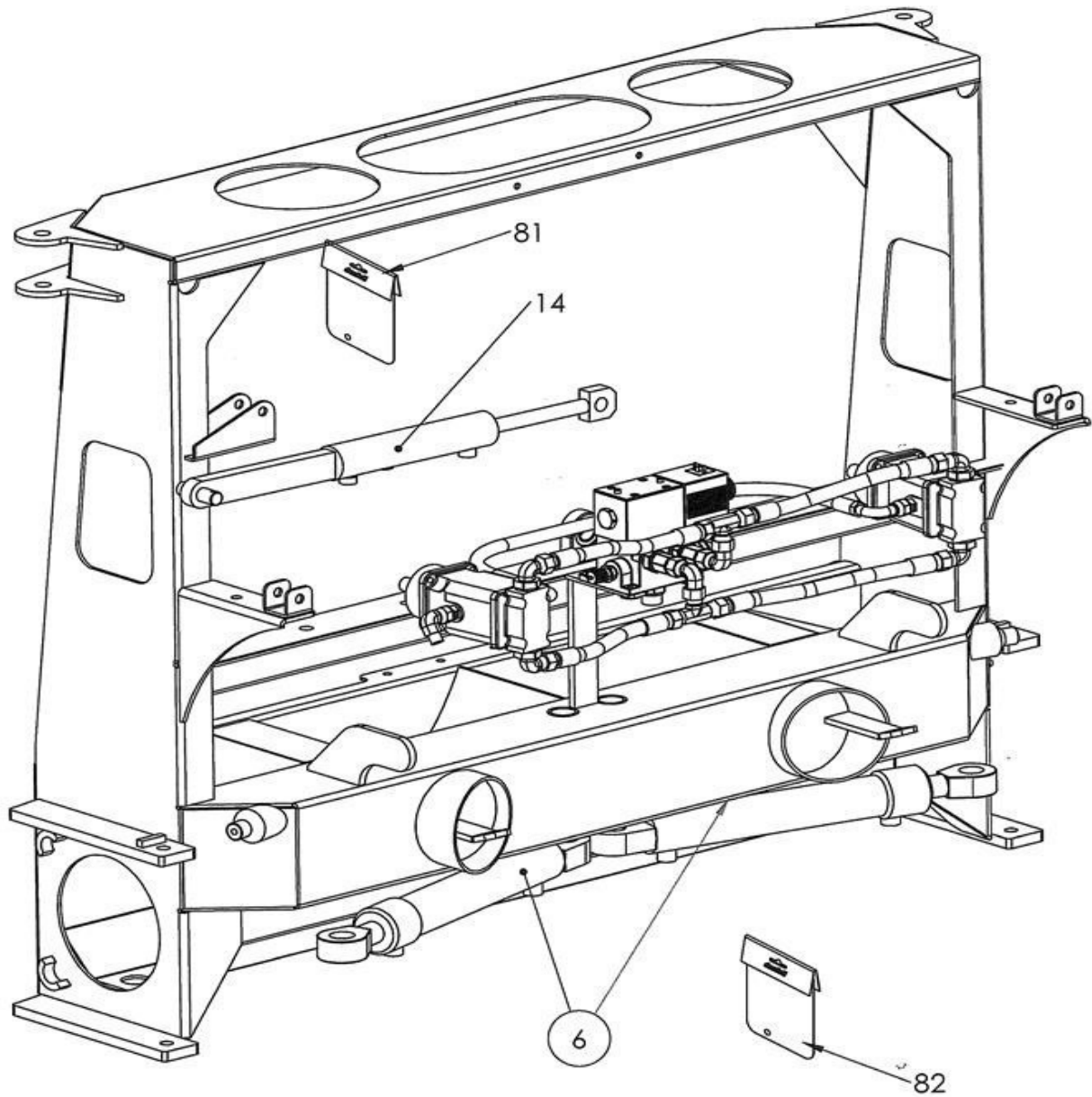




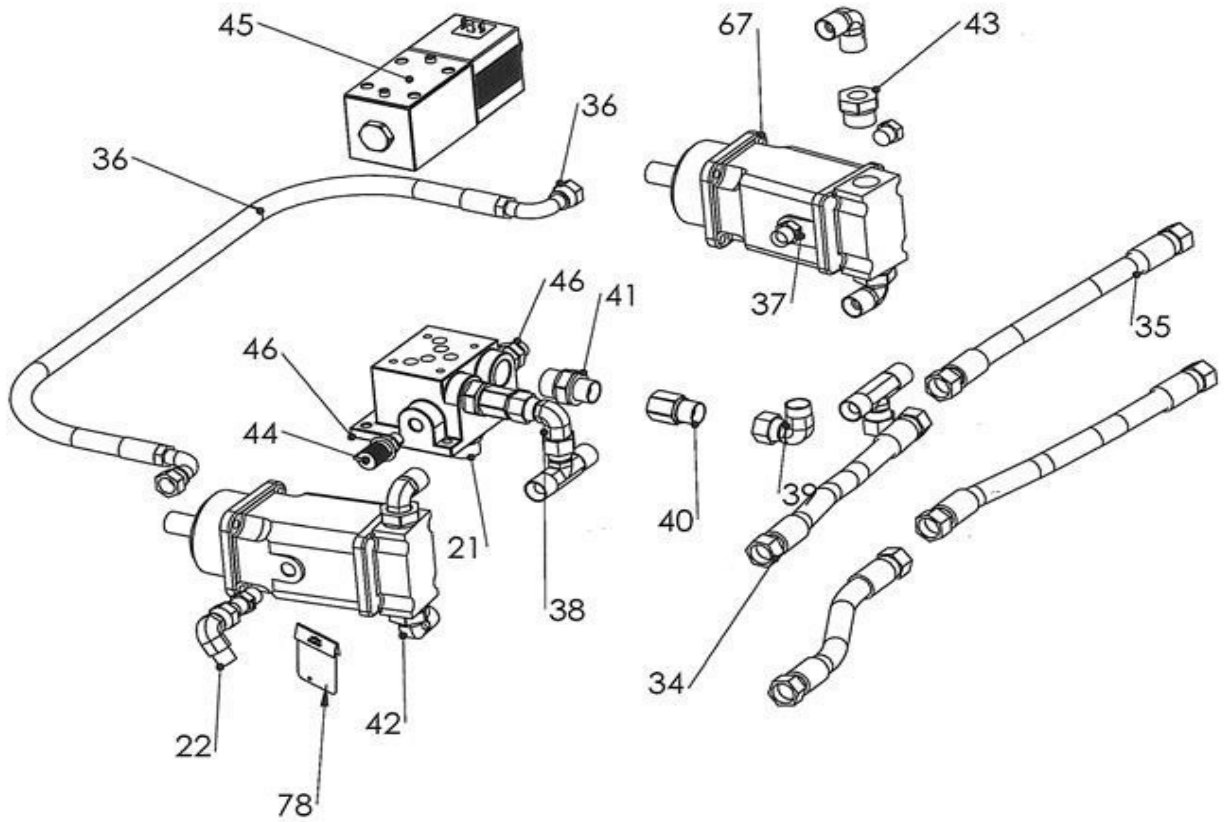
Pos	Psc	Number	Name	Price	Note
28		90320001	Slangeforsk.3/4"x20 mm		
29		90320229	Vinkel 3/4' 90°		
30		90400019	Gevindstuds Ø16 udv.gevind 3/4"		
31		90320394	Stavbolte ARAG (5) L=315mm		
32		90320397	Endedæksel 3/4" han ARAG		
33		90320396	Endedæksel lukket ARAG hun		
34		90400166	Motorventil ARAG sektion væs 10mm		
70		90400018	Flowmåler Ø16mm x 10m ledning		



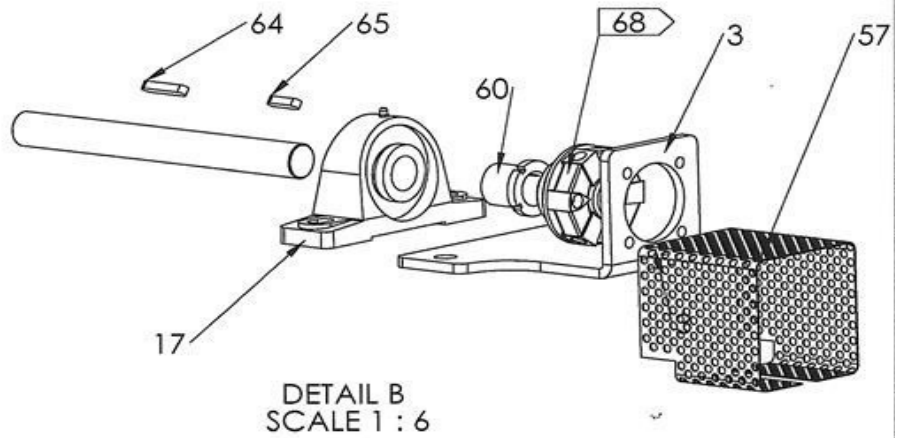
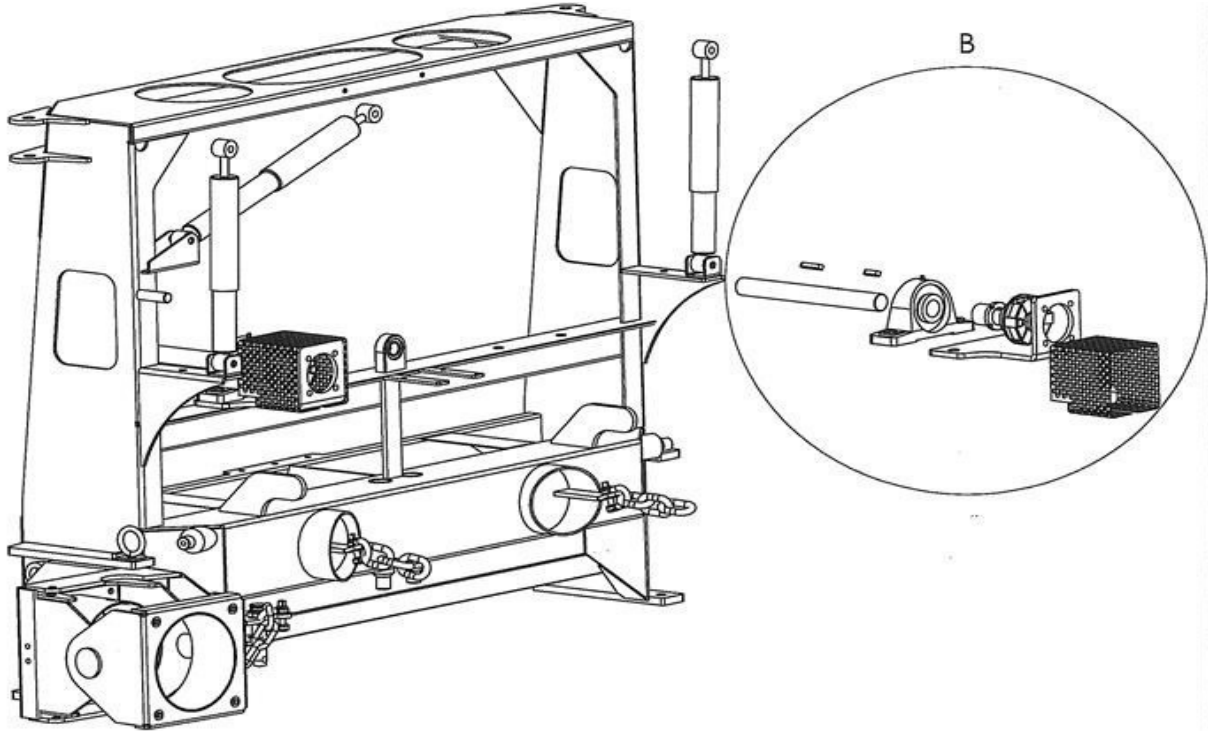
Pos	Psc	Number	Name	Price	Note
24		90326020	Slangeholder 16 mm enkelt WOPF		
48		90326011	Fordeler 2000-2010 sort db.		
70		90320083	Eurofoil forstøver kompl. 2000->		
74		90326000	Drypstop 2000-2010 gul db.		
75		90320130	Slangeforsk.1/4"x10x90° Norma		
76		90326010	T-stykke 1/4' x 10m/m		
77		90326012	Fordeler 2000-2010 sort/grå enk.		



Pos	Psc	Number	Name	Price	Note
7		90510004	Cylinder inderbom 20-28m CC 320-5025		
14		90510008	Cylinder tilt 160-32/20 GI model		
78		90510037	Hy pakn.Sæt 32/20 Ny Tilt		
82		-			

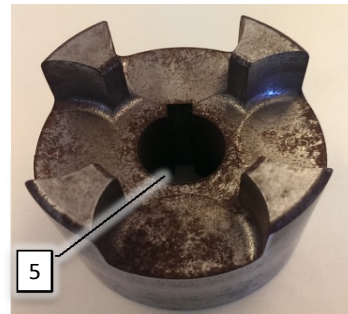
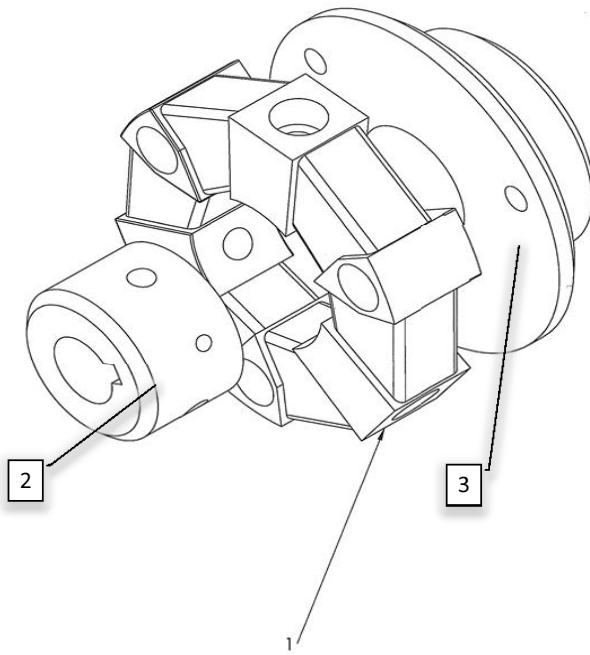


Pos	Psc	Number	Name	Price	Note
21		90510230	Hy brystnippel 3/4' x 3/4 BSP M/M		
23		90510230	Hy brystnippel 3/4' x 3/4 BSP M/M		
34		90515052	Hy slange 3/4 Retursl.1665 CC		
35		90515041	Hy slange1/2'motorsl 275mm CC		
36		90515040	Hy slange 3/8'L775 mm Motordræ		
37		90510042	Hy brystnippel 3/8' BSP Male		
38		90510172	Hy Tee 1/2 MA/FMA/MA		
39		90510252	Hy vinkel 1/2 90 M/F		
40		90510205	Hy nippelmuffe 1/2 BSP Male/FMA		
41		90510044	Hy brystnippel 1/2'x3/4'		
42		90510250	Hy vinkel konisk 1/2 90 M/T.M		
43		90510237	Hy nippelmuffe1/2 BSP indiv x 3/4 BSP udv		
44		90510161	Hy Testnippel 1/4		
45		90510157	NG 10 HY ventil for blæser CC		
46		90510111	Bundplade NG10 ventil		
67		90510105	Hy stempelmotor blæser 12 CCM		
78		90510014	Hy pakningsæt f. stempelmotor. F.H1C/		

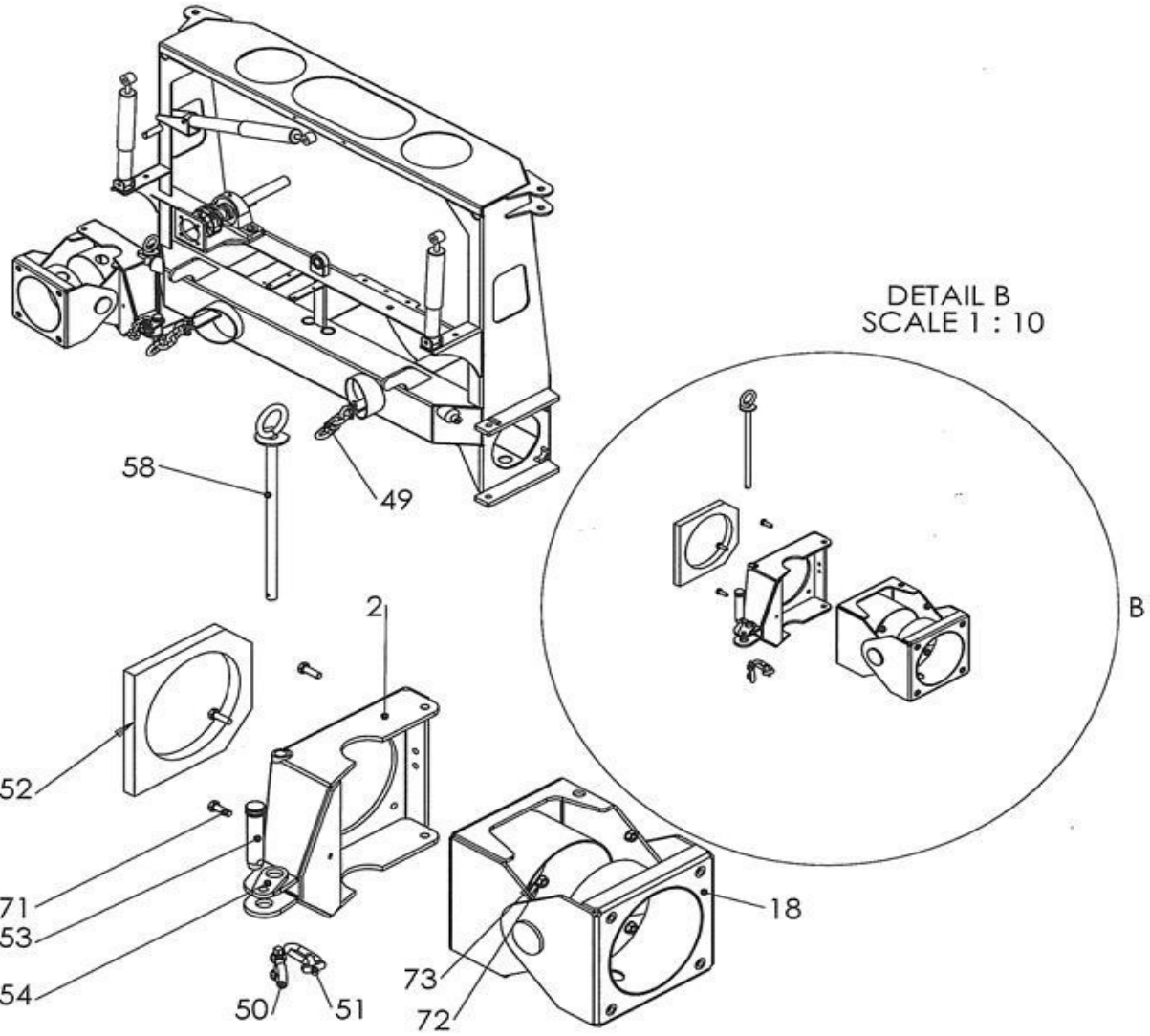




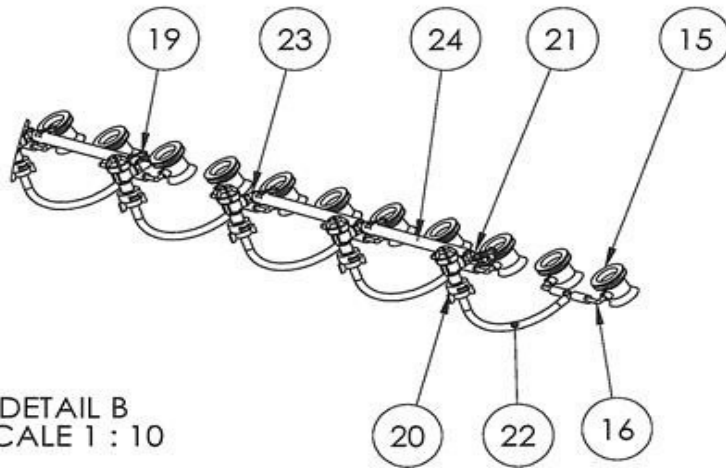
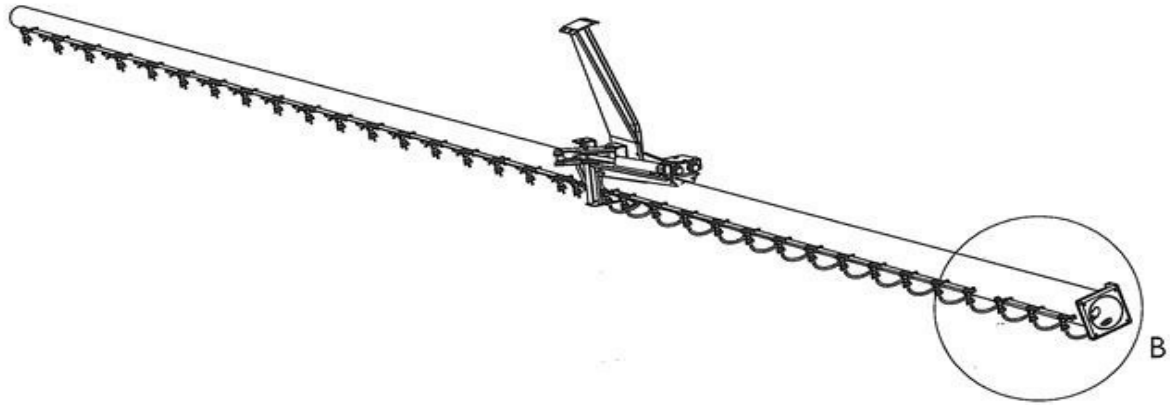
Pos	Psc	Number	Name	Price	Note
3		90330391	Motorbeslag CC		
17		90317001	Specialeje for blæser		
57		90330407	Afskærmning f.kopling blæserhu		
60		90317004	Lejeadpter for blæser		
64		90330406	Pasfeder 50x10x8 til blæseraksel CC GL.		
65		-			
66		90310021	Blæseaksel Ø 35 mm B3/B5/CC		
68		90310044	Kobling komplet cc Centra		
78		-			



Pos	Psc	Number	Name	Price	Note
1		90310047	Kobling (løs) til Centa		
2		90310112	Centaflex A højelastisk kobling, bygf. 2		
3		90310113	Element for Centaflex A str. 12, 60 shor		
4		90310044	Kobling komplet cc Centra		
5		90310017	Kobling f. hydr. Ø20 m. notg. væskepumpe		



Pos	Psc	Number	Name	Price	Note
2		90330074	Inderled 20-24m CC		
18		F1019			
49		90210171	Kæde 13 mm Luftfordeler		
50		90210116	Sjækkel 16mm (1/2') Crosby		
51		90216080	Sikkerhedskæde a 0.50m		
52		90804243	Pakning bomrør Ø200x250x250x20		
53		90334206	Splitbolt 25/97 Drejeled		
54		90330404	Dråber for inderled CC		
58		90330012	Splitbolt Ø16x321		
71		90217505	Sikringsbolt M10x30 4.6 FZB		
72		90230010	Møtrik M10 FZB		
73		90214407	Skive M10 FZB Facet		



DETAIL B  
SCALE 1 : 10

Pos	Psc	Number	Name	Price	Note
15		90320083	Eurofoil forstøver kompl. 2000->		
16		90326011	Fordeler 2000-2010 sort db.		
19		90326020	Slangeholder 16 mm enkelt WOPF		
20		90326000	Drypstop 2000-2010 gul db.		
21		90326010	T-stykke 1/4' x 10m/m		
22		90340001	Slange 6,3mm - tryk		
23		90320130	Slangeforsk.1/4"x10x90° Norma		
24		90340018	Slange 10 mm HYDRO'K" udgået		

***danfoil***®

Jellingvej 14 | DK-9230 Svenstrup J

Tlf. +45 98 67 42 33

[www.danfoil.dk](http://www.danfoil.dk) | [info@danfoil.dk](mailto:info@danfoil.dk)

