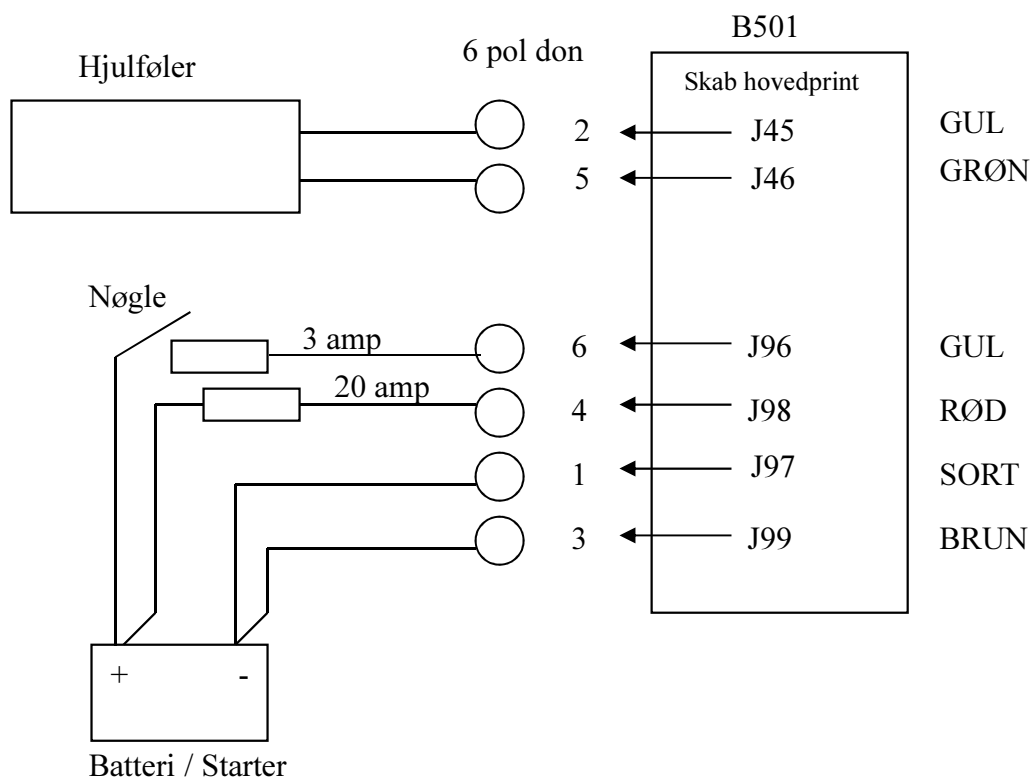


Montering af strømforstyring



Øvrige kontrollamper

L30/31 indikerer lav spænding resp. reset tændes kort tid ved spændingstiltag

L63 indikerer spænding til elektronikdelen

L64 indikerer spænding til effektdelen

Ny hjulføler, induktiv

