

Service dokumentation C5

Indhold

Komponenter.....	3
Display	3
Betjeningskomponenter	3
Master Print.....	4
Add-On Prints	4
Fejlfinding	5
Display	5
El diagrammer	7
Master Print.....	7
EL	7
Hydraulik.....	8
3-foldet bom.....	9
Jumpers til C5 print.....	10
Add-On Prints	11
Monteringsæt til traktor	12
Normal.....	12
Iso-stik	13
Hydraulik diagram	14

Komponenter

Display

	Item nr:	Version:	Beskrivelse:
	90402853	0049-4	Std. Dansk
	90402856	0002-06	Std. Engelsk
	90402855	0113-02B	Std. Tysk
	90402859	0136-08b	GPS. Dansk
	90402860	0171-01	GPS. Litauisk
	90402861	0173-01	GPS. Engelsk
	90402866	0182-01	GPS. Tysk

Betjeningskomponenter

Master Print



Item nr:	Version:	Beskrivelse:
90403510		Print C5 (Nyt)
90403511		Print C5 (ombyt)
Programs:		
90402858	0045-17	S3 – C5
90402852		

Add-On Prints

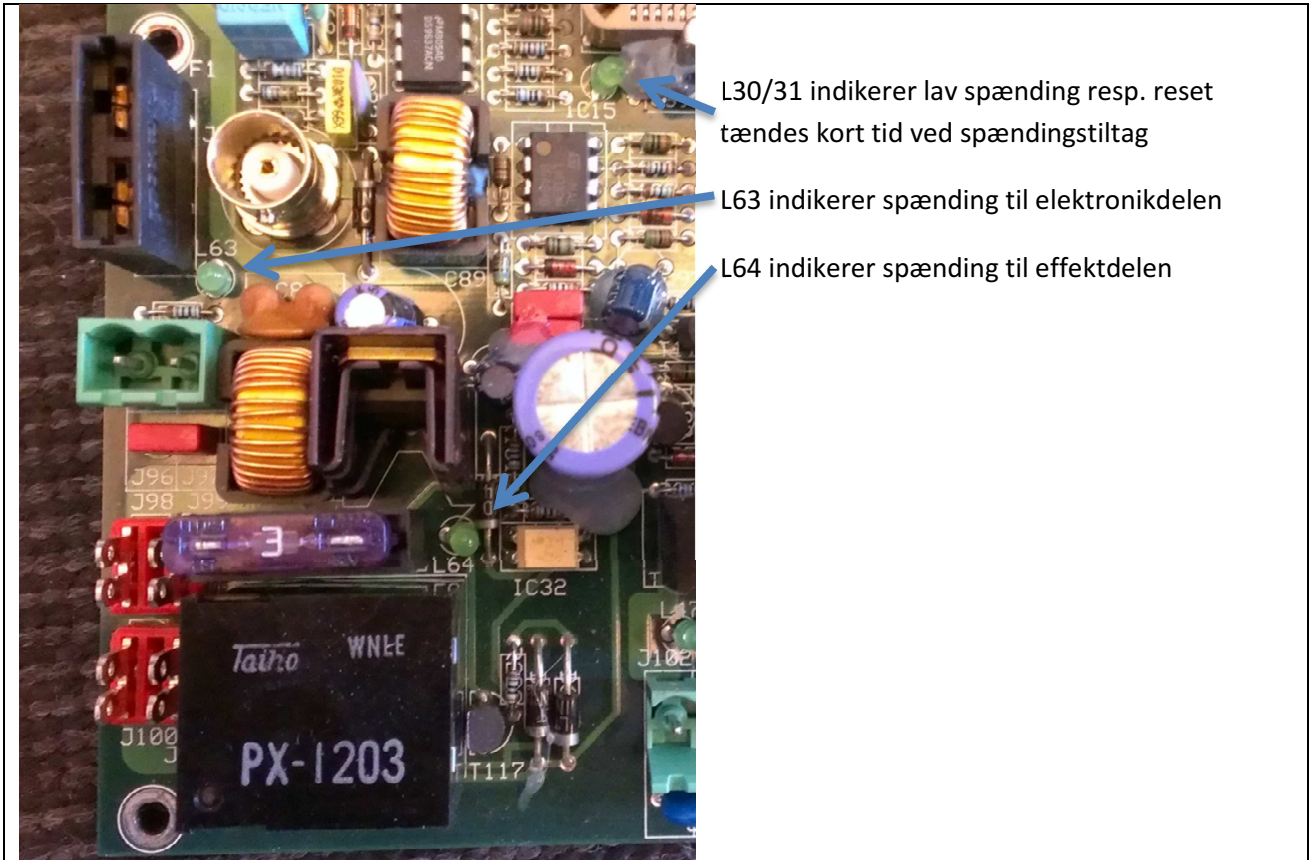
	90403512	Puls deler til hjulføler signal	
	90403503	Signal omformer så PVG kan anvendes i stedet for luftspjæld	

Fejlfinding

Display

Fejlkode S1	Årsag	Løsning
E05	For lille dosering	Åben grovhanen lidt
E06	For stor dosering	Luk grovhanen lidt
E10	Vindhastighed overstiger programmeret værdi	Check programmeret værdi
E54	Negativ arbejdsbredde (d.v.s delbredder overstiger den programmerede totale arbejdsbredde)	Omprogrammer til korrekt bredde

Fejlkode 00:	No error
Fejlkode 01:	RPM 1
Fejlkode 02:	RPM 2
Fejlkode 03:	Fejl i arbejdsbredde
Fejlkode 04:	Transmissionsfejl / Fejl på seriel kabel
Fejlkode 05:	Dos for lav
Fejlkode 06:	Dos for høj
Fejlkode 07:	Stærk vind
Fejlkode 08:	Fejl i pumpe 1
Fejlkode 09:	Fejl i pumpe 2
Fejlkode 10:	Fejl i pumpe 3
Fejlkode 11:	Fejl i pumpe 4
Fejlkode 12:	Fejl i pumpe 5
Fejlkode 13:	Fejl i pumpe 6
Fejlkode 14:	Præparat 1 slut
Fejlkode 15:	Præparat 2 slut
Fejlkode 16:	Præparat 3 slut
Fejlkode 17:	Præparat 4 slut
Fejlkode 18:	Præparat 5 slut
Fejlkode 19:	Præparat 6 slut
Fejlkode 20:	Fejl i præparatdos 1
Fejlkode 21:	Fejl i præparatdos 2
Fejlkode 22:	Fejl i præparatdos 3
Fejlkode 23:	Fejl i præparatdos 4
Fejlkode 24:	Fejl i præparatdos 5
Fejlkode 25:	Fejl i præparatdos 6
Fejlkode 26:	Parameterfejl
Fejlkode 27:	Fejl i ext. Setpoint



El diagrammer

Master Print

EL

Funktion	Kontrollampe	+12V	Signal	GND	Note
Indgange					
Skum		137 Rød	81/83	138	Forsikres 10Amp
Flowmåler	L4	J39 Sort	J42 Brun	J43 Blå	Forsikres 5Amp
Fyldeflowmåler	L2	J14 Brun	J40 Grøn	J41 Hvid	
Vindmåler	L3	J9 Brun	J12 Sort	J13 Blå	
Hjulføler	L6	J100 Brun	J45 Sort	J46 Blå	
Træk Traktor 1: 2:		J29 Rød Brun	J3 Grøn Sort	J8 Gul Blå	To versioner af sensor
Træk Sprøjte		J1 Brun	J5 Sort	J8 Blå	
Lås 1: 2:	L5	J44 Brun Brun	J15 Sort	J18 Blå	Sort og Blå samles på de to sensorer Lus 15-18 for at koble fra på CC
Ultralyd Venstre		J100 Brun	J7 Hvid	J101 Blå	
Ultralyd Højre		J100 Brun	J37 Hvid	J101 Blå	
Funktion	Kontrollampe	+ Signal	- Signal	GND	Note
Udgange					
1 Sektion	L49	J107 Sort	J108 Hvid		
2 Sektion	L50	J109 Gul	J110 Rød		
3 Sektion	L51	J112 Blå	J113 Brun		
4 Sektion	L52	J114 Grå	J115 Orange		
5 Sektion	L53	J117 Grøn	J118 Lyserød		
6 Sektion / Lys	L54	J119	J120		
7 Sektion	L55	J122	J123		
8 Sektion	L56	J124	J125		
Sidemarkeringslys		J100 Violet	J101 Mørkeblå		
Motorventil 1: Uden stik 2: Med stik	L47 / L48	J102 Blå Gul	J104 Brun Blå		
Rentvandspumpe	L42	J106 Brun		J93	Forsikres 5Amp
Luft aktuator	L34 / L35	J77 Blå	J79 Brun		
Fyldeventil		J132 Brun	J131 Gul	100 Blå	

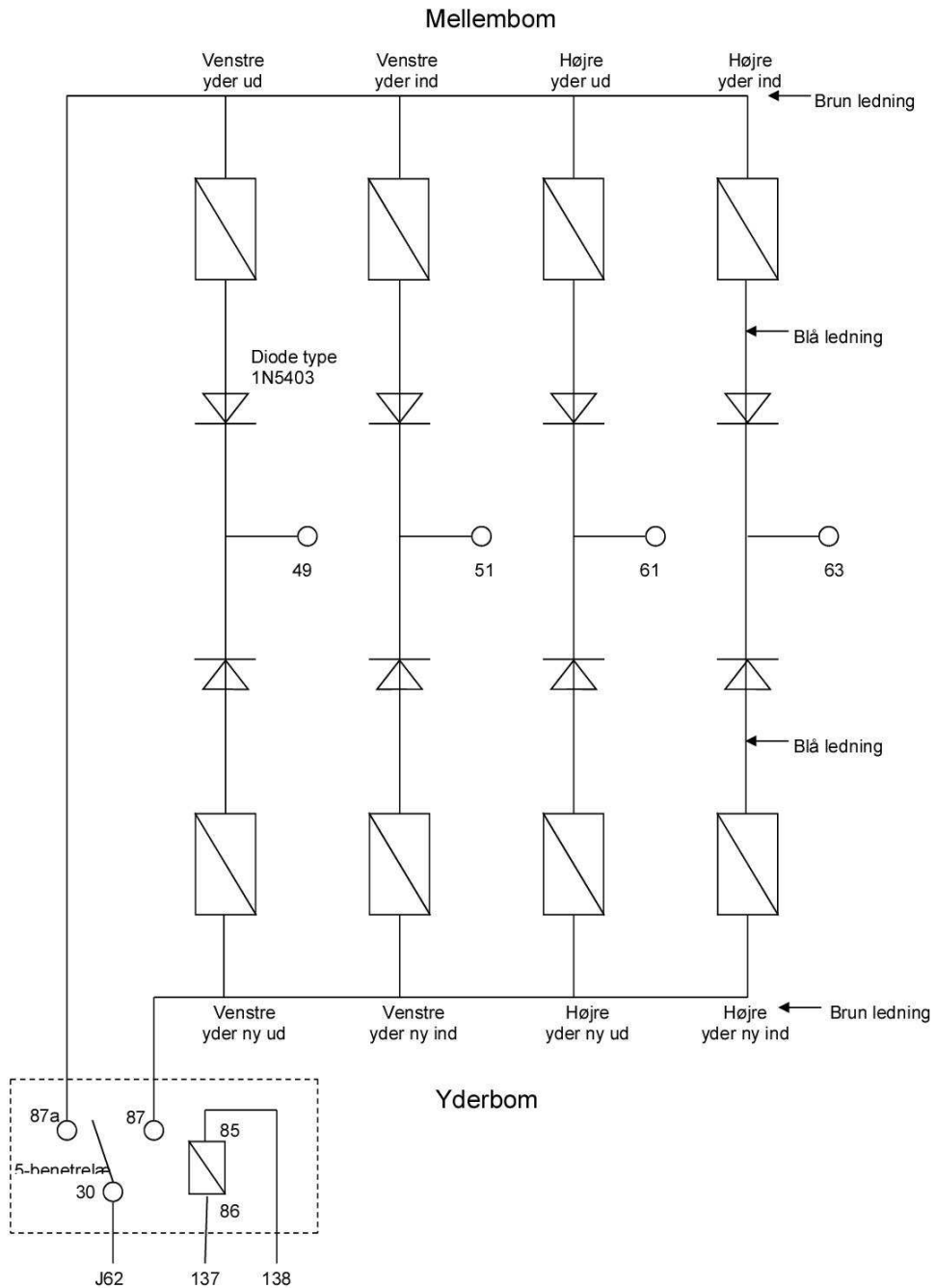
Hydraulik

Funktion	Kontrollampe	+ 12V	Signal	GND	Note
Udgange					
Bypass	L21	J66	J65		
V Ydre ud	L13	J50	J49		
V Ydre ind	L14	J52	J51		
V inder ud	L15	J54	J53		
V inder ind	L16	J56	J55		
H inder ud	L17	J58	J57		
H inder ind	L18	J60	J59		
H yder ud	L19	J62	J61		
H yder ind	L20	J64	J63		
Tilt højre	L39	J87	J50		
Tilt Venstre	L40	J89	J52		
Bom op	L22	J67	J68		
Bom ned	L23	J69	J70		
Skumkompressor	L61	J137		J138	
Skum højre	L37		J83		
Skum venstre	L36		J81		
Luft On/Off	L60		J134	J121	
Højtryksrenser	L62		J139	J140	
Træk højre	L38	J85	J76		
Træk venstre	L41	J91	J76		
Venstre side op	L32		J72	J73	
Venstre side ned	L33		J74	J75	
Højre side op	L57		J127	J101	
Højre side ned	L58		J129	J101	

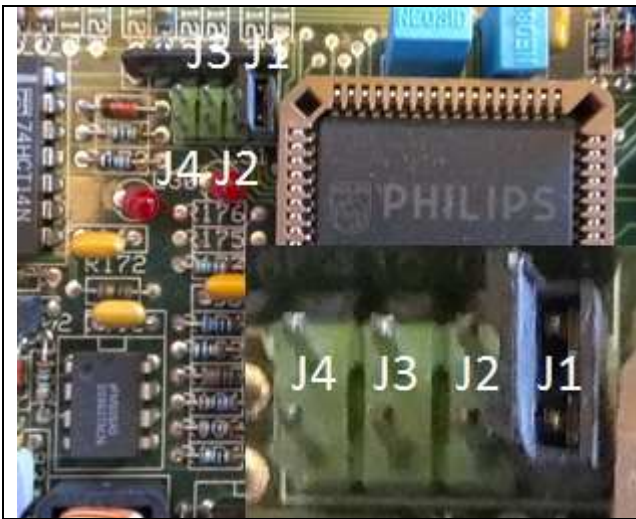
3-foldet bom

01.04.2009

Diagram for hydraulik, yderbom for 3-delt



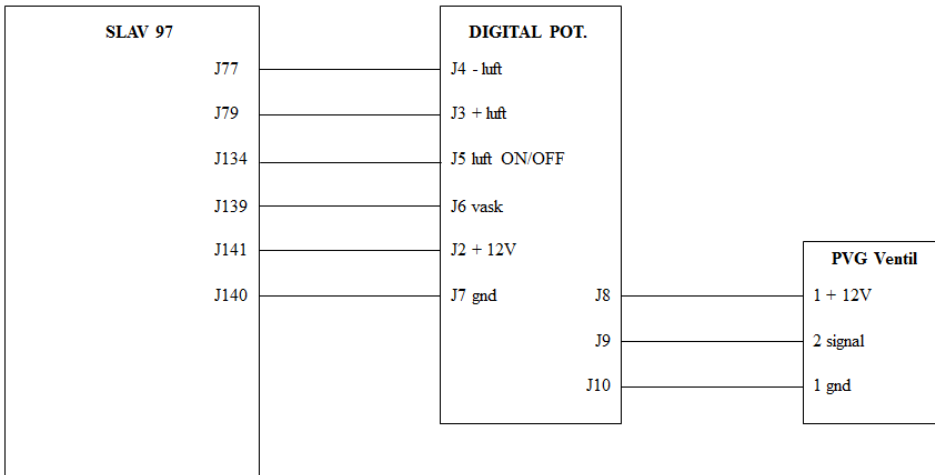
Jumpers til C5 print



Jumper	Funktion
1:	Altid monteres
2:	Ikke monteret
3:	Monteres hvis Agrojoy
4:	Monteres hvis styrbart træk

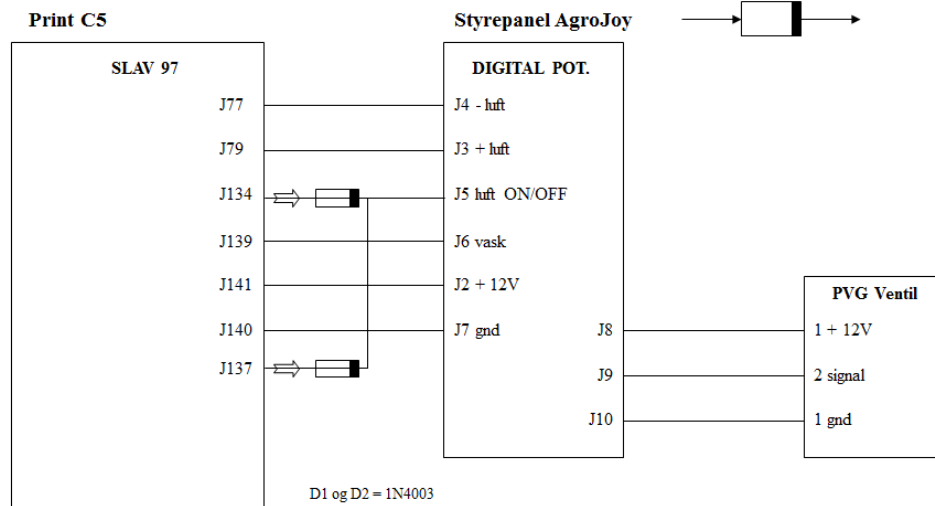
Add-On Prints

	<p>90403503</p>	<p>Signal omformer så PVG kan anvendes i stedet for luftspjæld</p>	
--	-----------------	--	--



Montering digital pot. til AirBoss

Monteres hvor det er nødvendig at rentvandspumpe og blæser kan køre samtidig

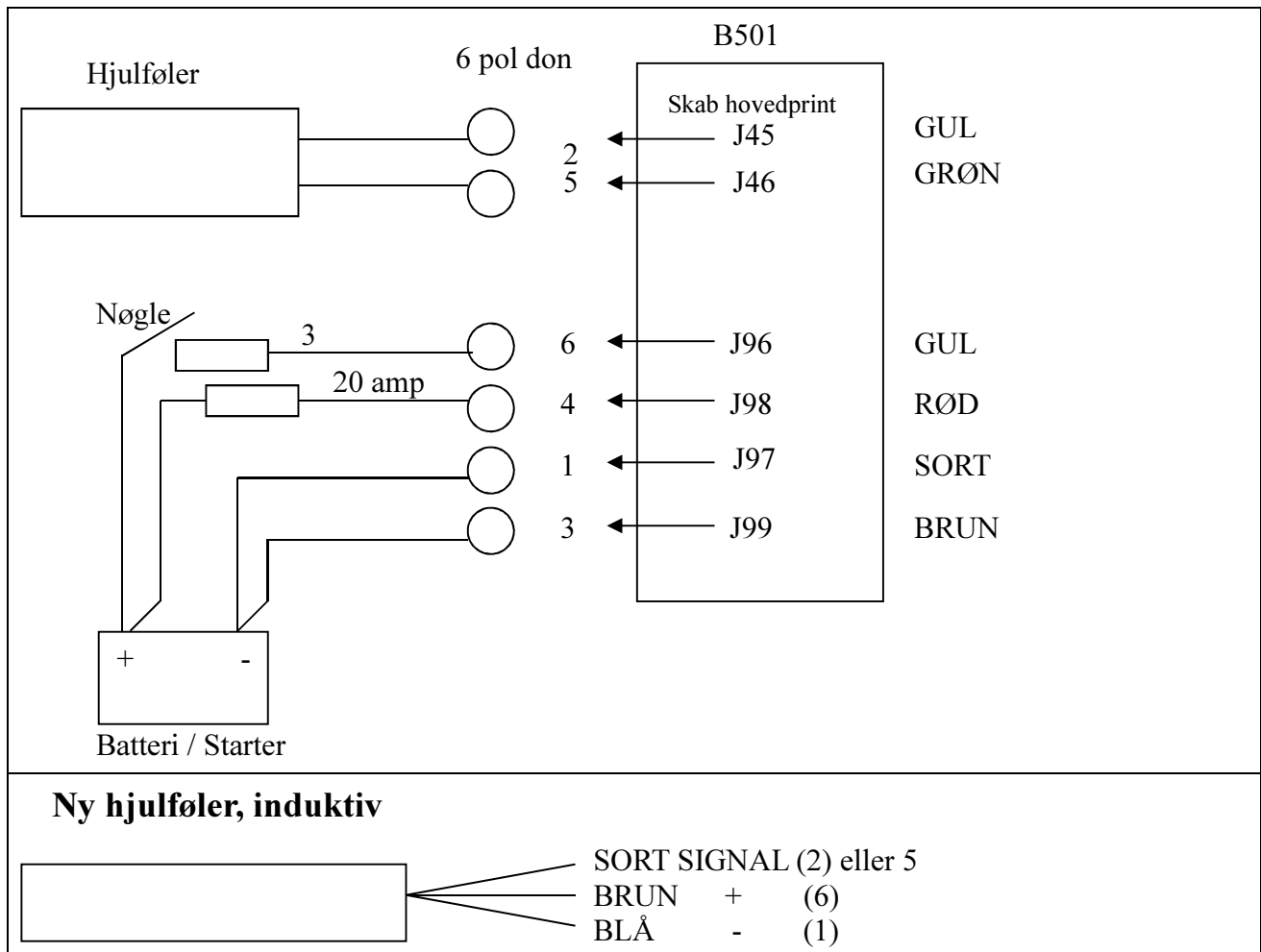


D1 og D2 = 1N4003

Når D1 og D2 er monteret kan blæseren forsigtigt startes med omkopleren til skum

Monteringsset til traktor

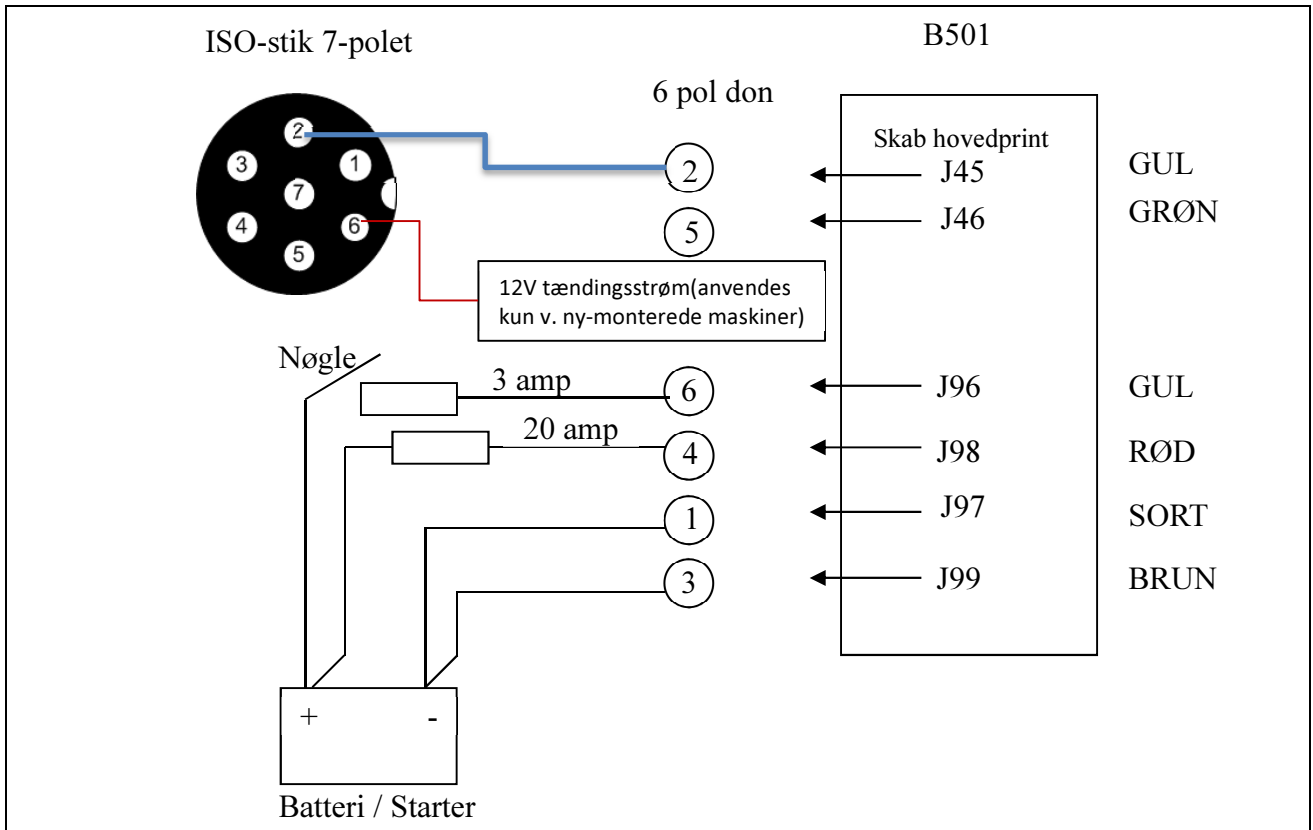
Normal



Iso-stik

Print 90403512, kan anvendes til at neddele antallet af pulser

Blå ledning monteres i ben 2 i 6-polet stik. Hvis der ikke registreres hjulsignal i Agromaster, flyttes blå ledning til ben 5 i 6-polet stik



Hydraulik diagram

